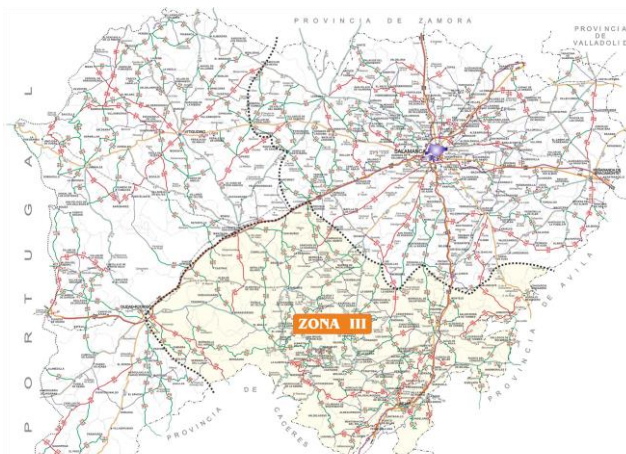




EXCMA DIPUTACIÓN PROVINCIAL DE SALAMANCA

PROYECTO DE CONSERVACION DE CARRETERAS PROVINCIALES (ZONA III)

PRESUPUESTO: 6.140.080,00.-€



**TOMO II: PLANOS, PLIEGO DE PRESCRIPCIONES TÉCNICAS Y
PRESUPUESTO.**

Ingeniero de Caminos:
IVÁN RODRÍGUEZ MARTÍN

Ingeniero Técnico de Obras Públicas:
LEOPOLDO SANCHEZ SANTIAGO

Salamanca, noviembre 2020

DOCUMENTO N°2

Planos

PLANOS

PLANO N° 1.- Plano de situación.

PLANO N° 2.- Plano de zona.

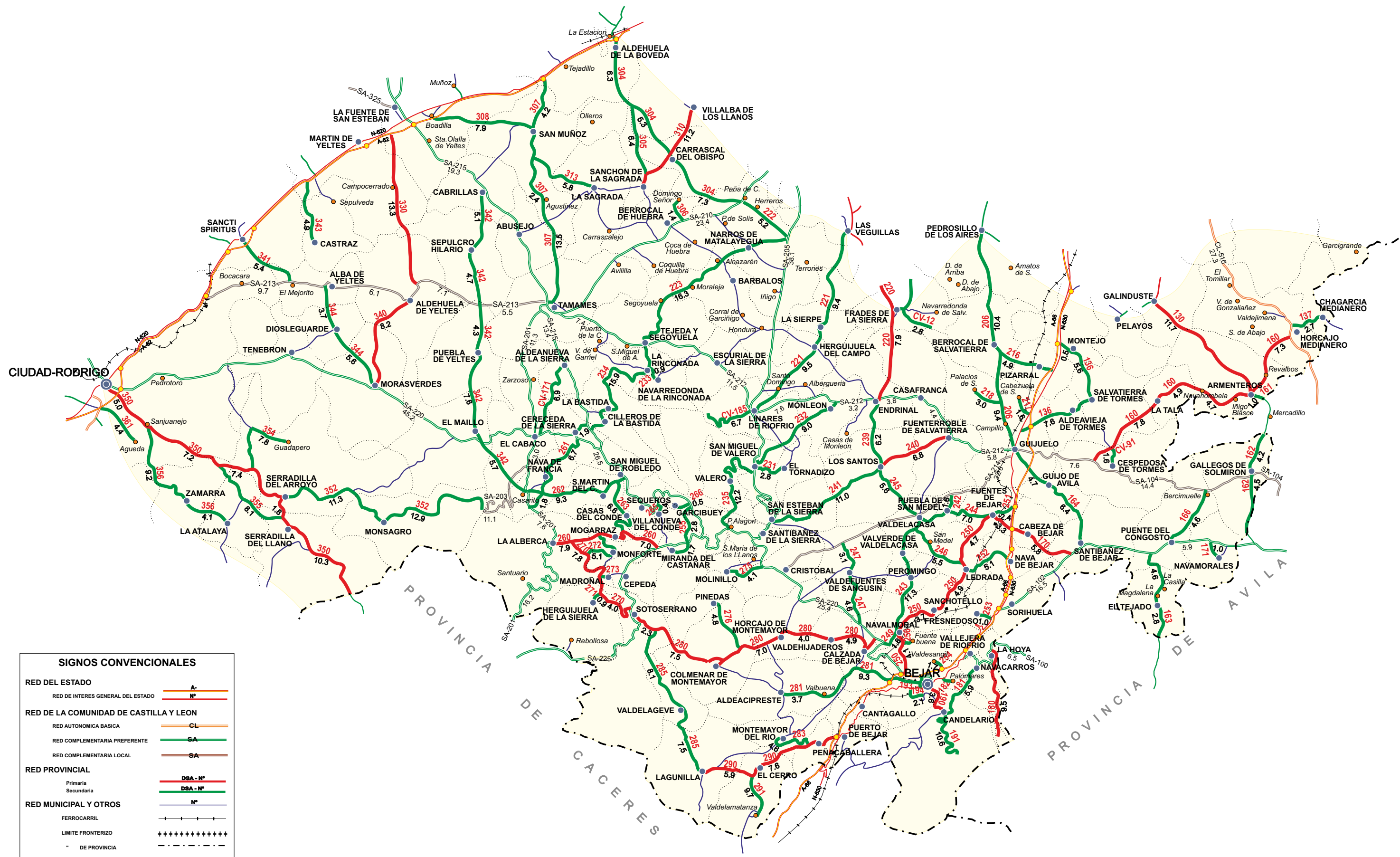
PLANO N° 3.- Plano de detalles, secciones transversales tipo, muros y varios.

PLANO N° 4.- Obras de fábrica. Caños y pasos de cuneta

PLANO N° 5.- Señalización y Balizamiento.

5.1.- Detalles de señalización vertical

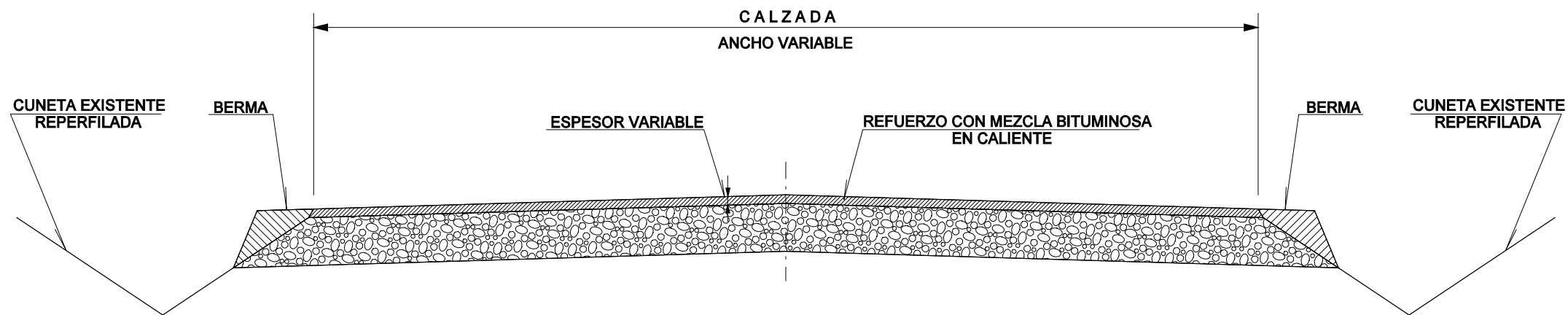
5.2.- Detalles de señalización horizontal



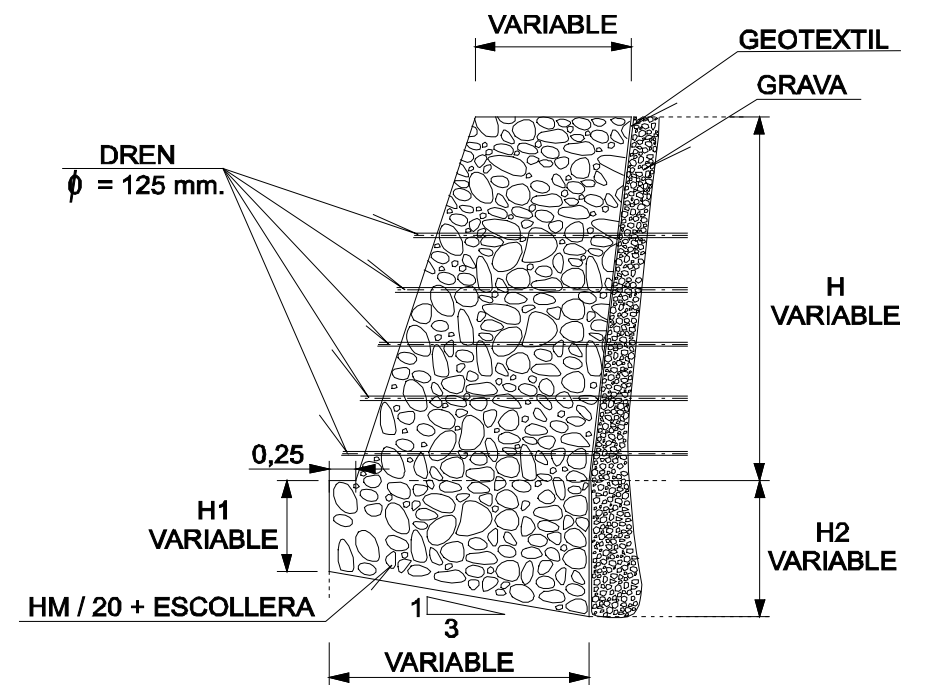
SIGNOS CONVENCIONALES

RED DEL ESTADO	
RED DE INTERES GENERAL DEL ESTADO	A
	N°
RED DE LA COMUNIDAD DE CASTILLA Y LEON	
RED AUTONOMICA BASICA	CL
RED COMPLEMENTARIA PREFERENTE	SA
RED COMPLEMENTARIA LOCAL	SA
RED PROVINCIAL	
Primaria	DSA - N°
Secundaria	DSA - N°
RED MUNICIPAL Y OTROS	
	N°
FERROCARRIL	+
LIMITE FRONTERIZO	+++++
- DE PROVINCIA	-----
- DE TERMINO MUNICIPAL
CABEZA DE PARTIDO JUDICIAL	○
AYUNTAMIENTOS	●
AGRUPACIONES O ALQUERIAS	○

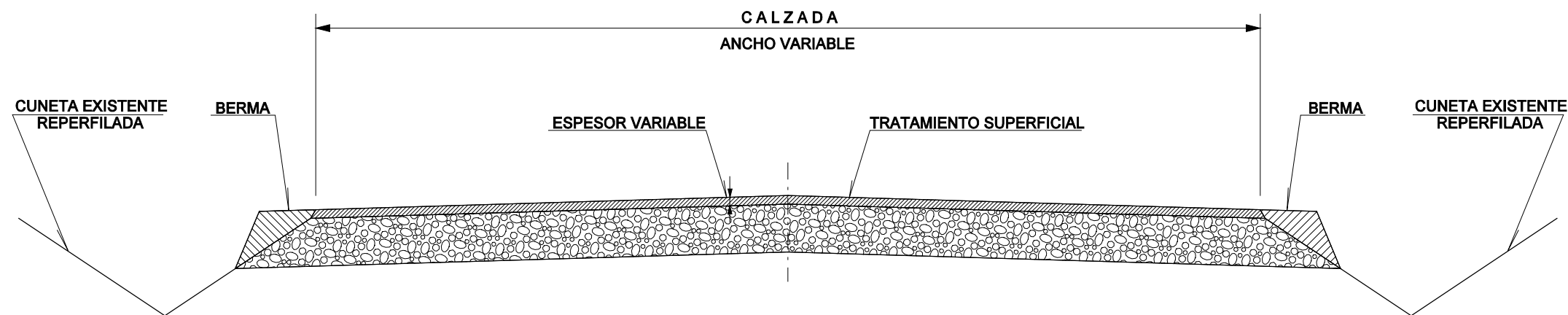
Zona III



SECCION TRANSVERSAL TIPO REFUERZO M.B.C.
ESCALA 1: 40

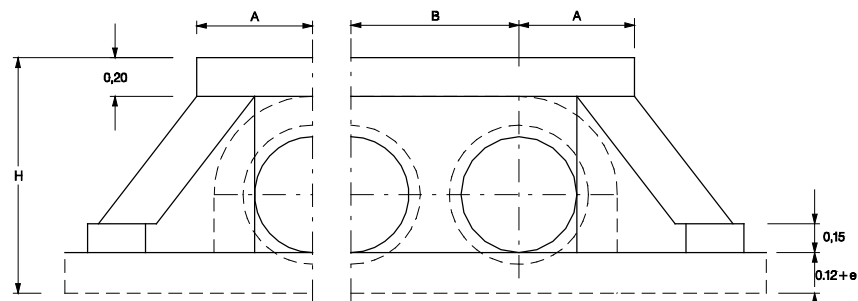


SECCIÓN TIPO DE MURO

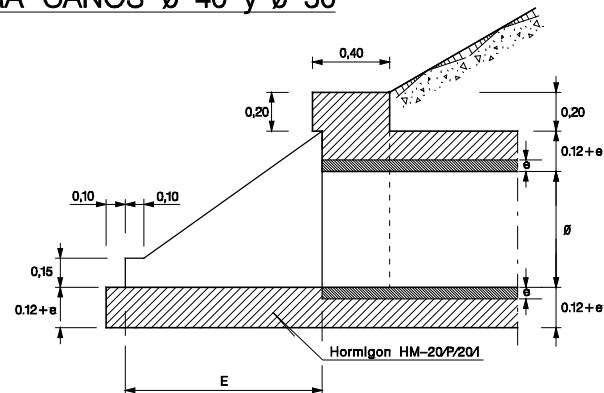


SECCION TRANSVERSAL TIPO CON TRATAMIENTO SUPERFICIAL (RIEGOS CON GRAVILLA Y MICROF)
ESCALA 1: 40

OBRA DE FABRICA TIPO PARA CAÑOS Ø 40 y Ø 50

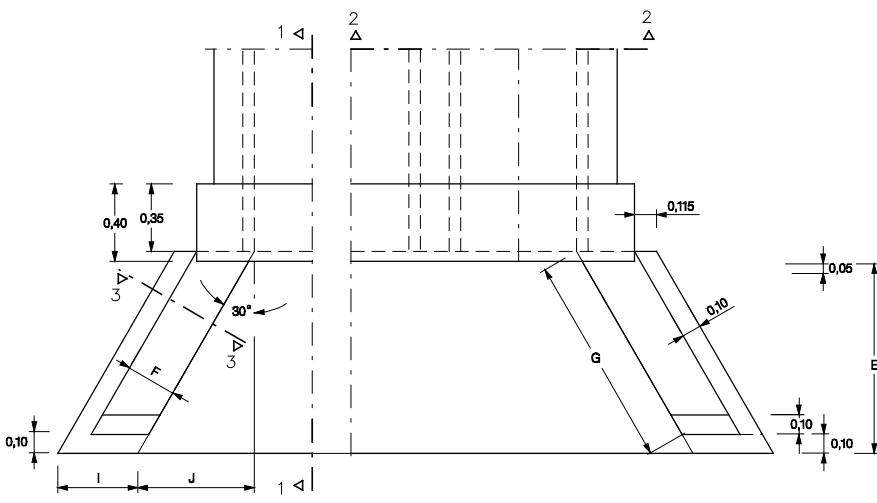


ALZADO
ESCALA 1:20

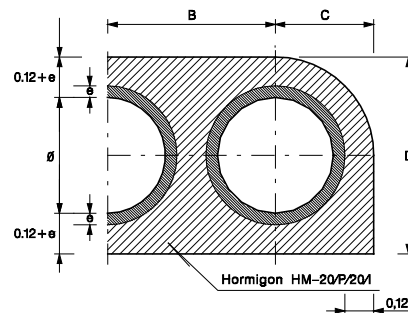


SECCION 1-1
ESCALA 1:20

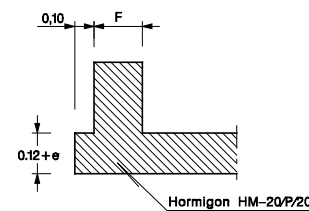
DIMENSIONES EN METROS										
Ø cm.	A	B	C	D	E	F	G	H	I	J
Ø 40	0.45	0.58	0.35	0.70	1.05	0.30	1.10	0.90	0.46	0.55
Ø 50	0.53	0.72	0.42	0.84	1.10	0.30	1.16	1.04	0.46	0.55



PLANTA
ESCALA 1:20

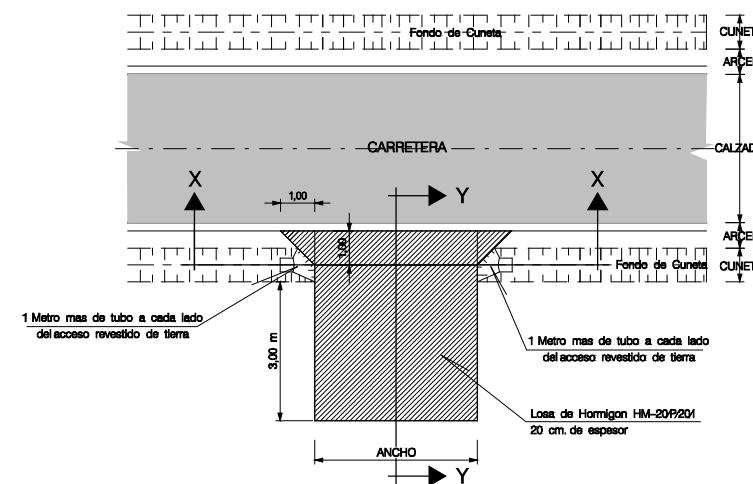


SECCION 2-2
ESCALA 1:20

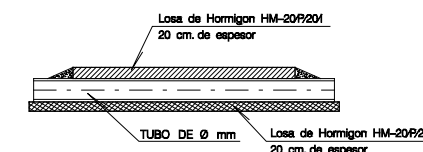


SECCION 3-3
ESCALA 1:20

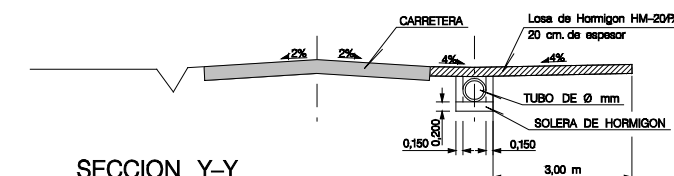
PASO DE CUNETA



PLANTA
COTAS EN METROS

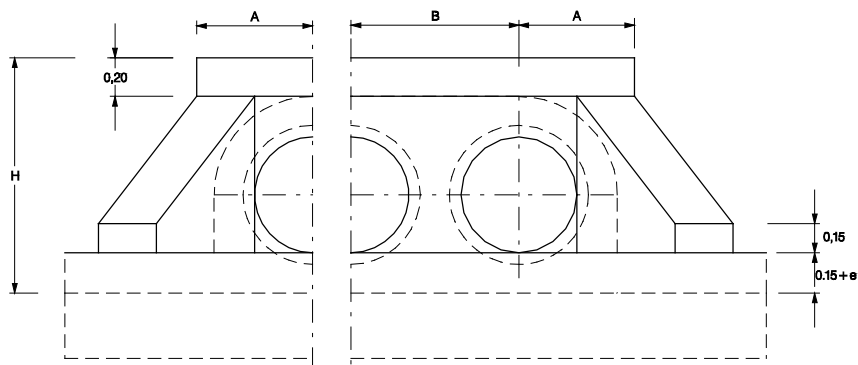


SECCION X-X
COTAS EN METROS

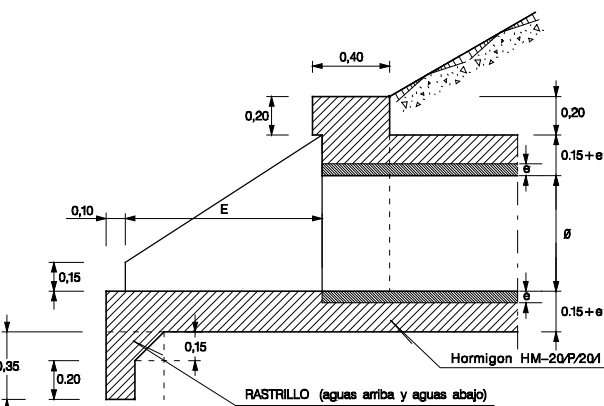


SECCION Y-Y
COTAS EN METROS

OBRA DE FABRICA TIPO PARA CAÑOS Ø 60, Ø 80 y Ø 100

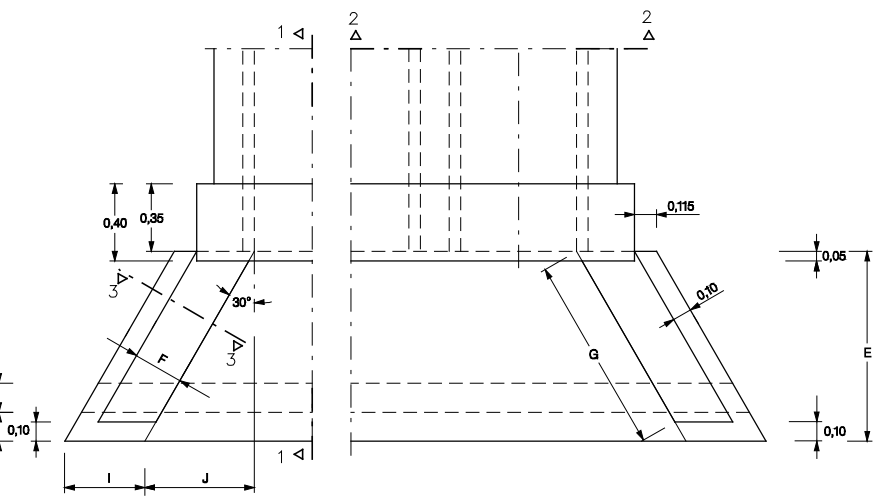


ALZADO
ESCALA 1:20

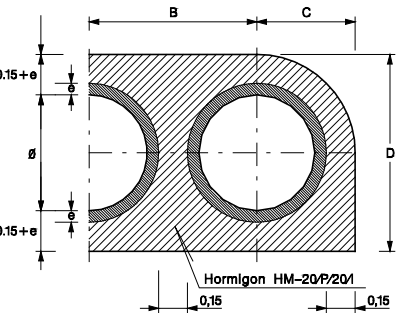


SECCION 1-1
ESCALA 1:20

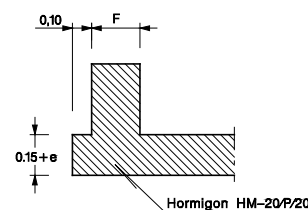
DIMENSIONES EN METROS										
Ø cm.	A	B	C	D	E	F	G	H	I	J
Ø 60	0.67	0.84	0.51	1.02	1.30	0.35	1.38	1.22	0.82	0.65
Ø 80	0.75	1.10	0.63	1.26	1.68	0.40	1.83	1.46	0.58	0.97
Ø 100	0.95	1.35	0.75	1.50	2.10	0.40	2.31	1.70	0.58	1.05



PLANTA
ESCALA 1:20



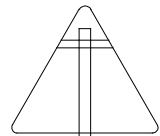
SECCION 2-2
ESCALA 1:20



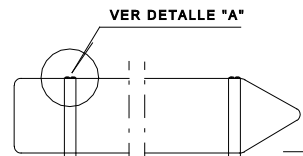
SECCION 3-3
ESCALA 1:20

CARACTERÍSTICAS DE LOS MATERIALES Y NIVELES DE CONTROL					
ELEMENTOS	LOCALIZACIÓN	NORMA	CALIDAD	NIVEL DE CONTROL	COEFICIENTE
HORMIGÓN	LOSA	EHE	HM-20/P/201	ESTADÍSTICO	$\gamma_c = 1,50$
	LIMPIEZA		HL-15	-----	-----

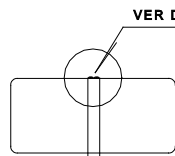
SEÑAL TRIANGULAR
ESCALA 1:20



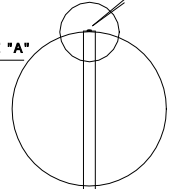
SEÑAL DE DIRECCION PROPIA Y CARTELES TIPO S-300
ESCALA 1:20



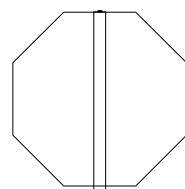
PANEL DE BALIZAMIENTO DE CURVAS (SIMPLE)
ESCALA 1:20



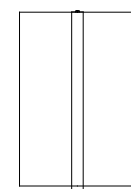
SEÑAL CIRCULAR
ESCALA 1:20



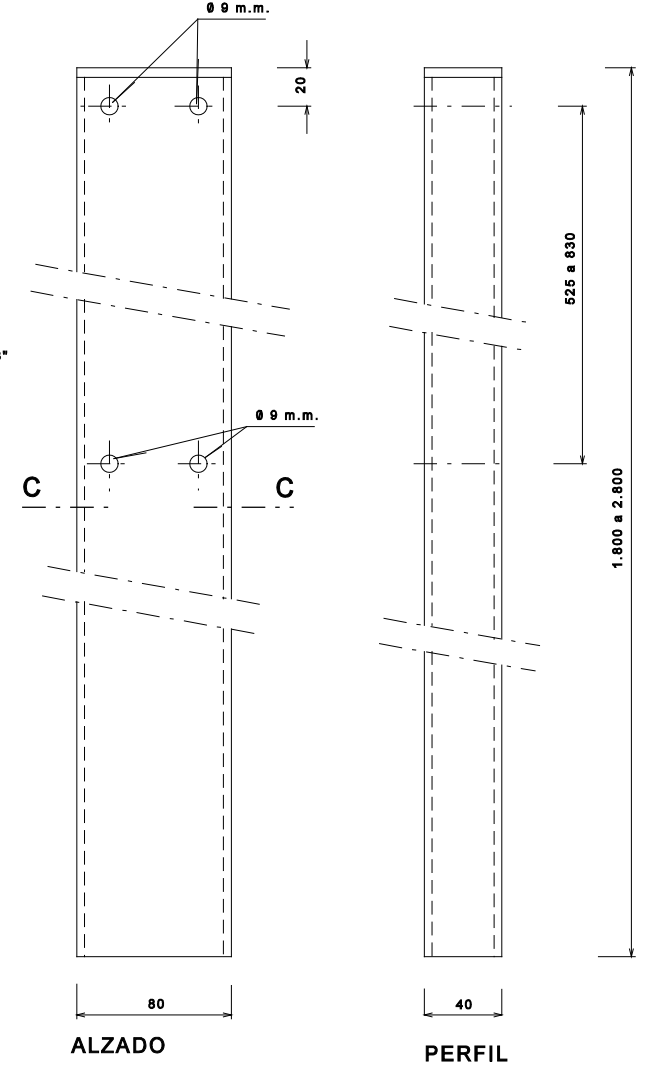
SEÑAL DE STOP
ESCALA 1:20



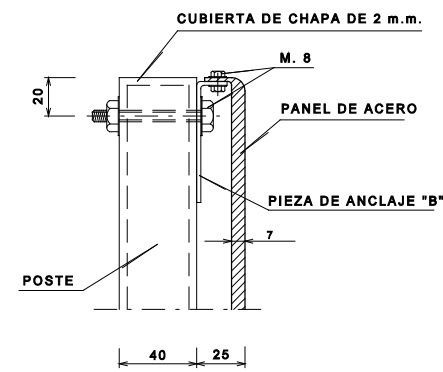
SEÑAL RECTANGULAR
ESCALA 1:20



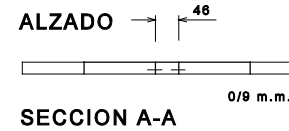
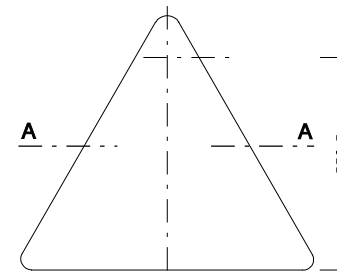
POSTE DE SUSTENTACION PARA SEÑALES
ESCALA 1:2



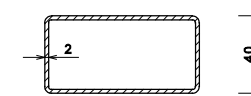
DETALLE "A"
ESCALA 1:2



ORIFICIOS PARA ANCLAJES DE TRIANGULOS
ESCALA 1:10

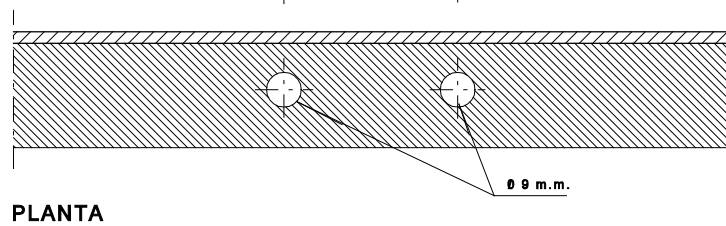
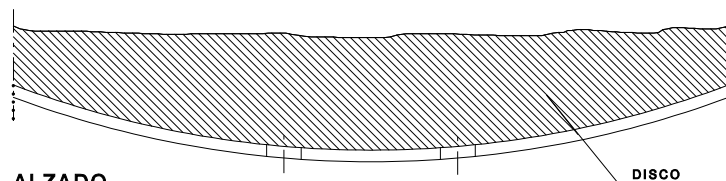
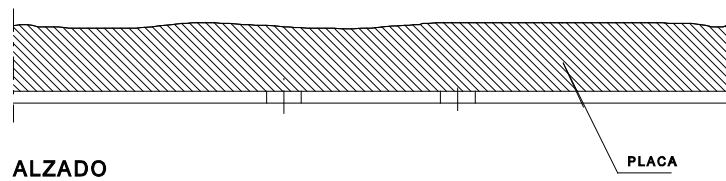


PERFIL

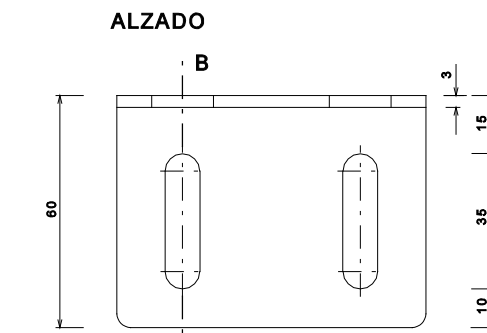
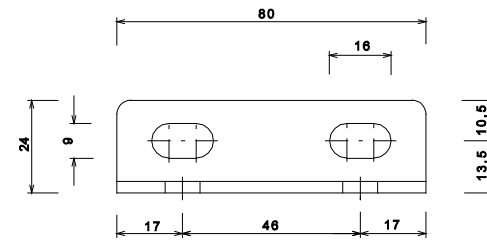


SECCION C-C

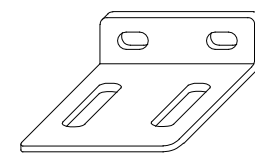
ORIFICIOS PARA ANCLAJE EN DISCOS Y PLACAS
ESCALA 1:1



PIEZA DE ANCLAJE "B"
ESCALA 1:1



SECCION B-B

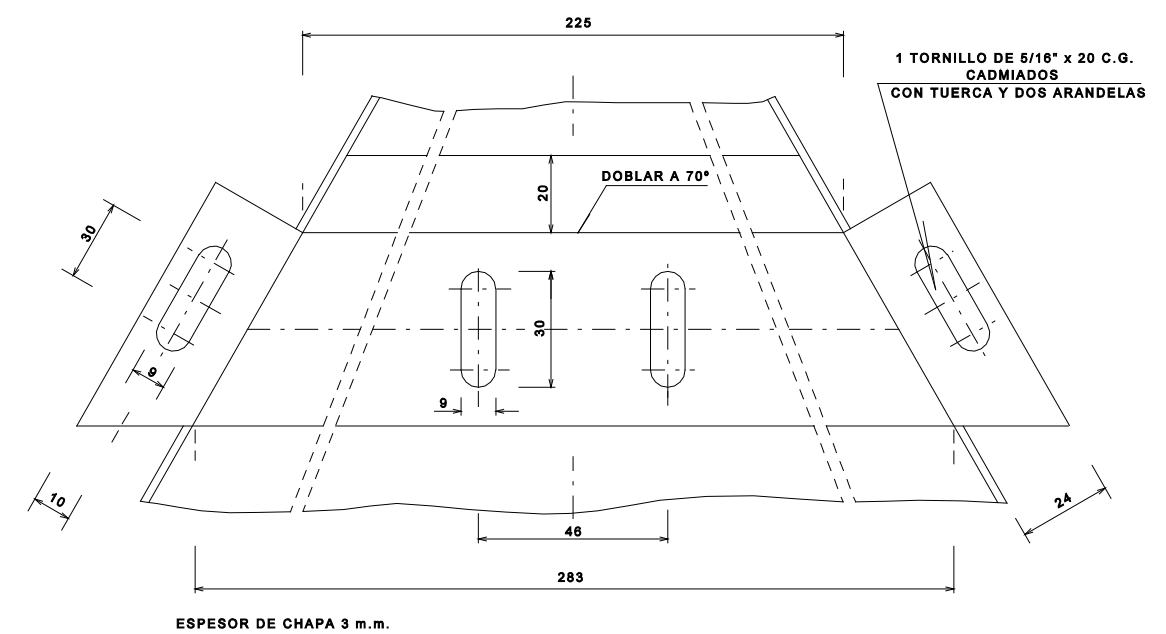


PERSPECTIVA PIEZA DE ANCLAJE "B"

TORNILLOS :

- 2 DE 5/16 x 20 C.O. CADMIADOS CON TUERCA Y DOS ARANDELAS
- 2 DE 5/16 x 20 C.Ex. CADMIADOS CON TUERCA Y DOS ARANDELAS

ANCLAJE SUPERIOR DE 900 m.m.
ESCALA 1:1



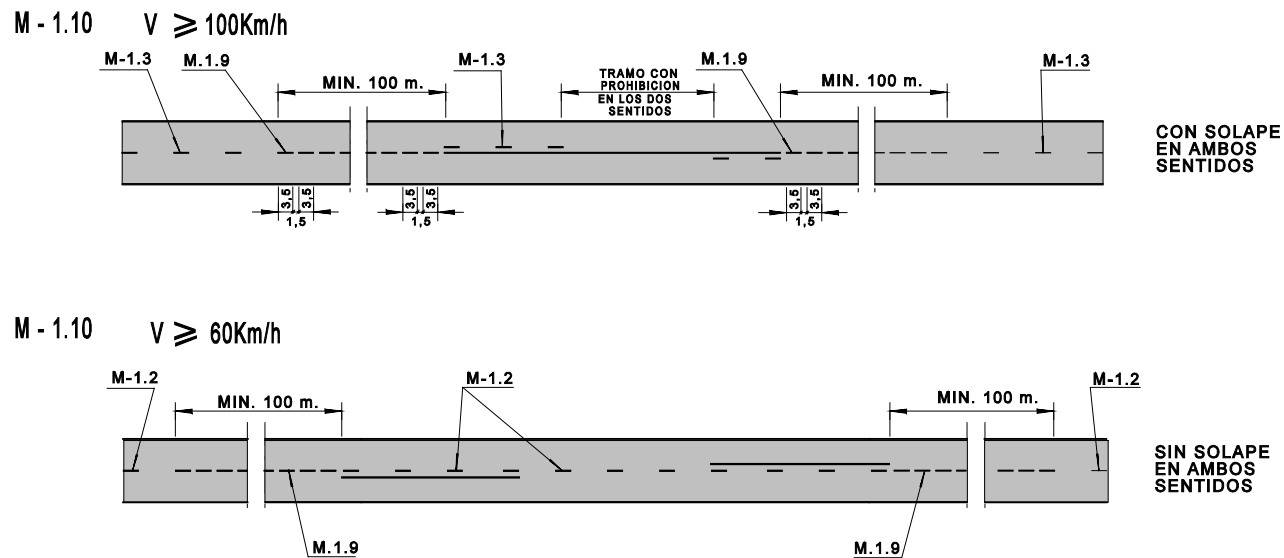
400 x 400

H	
1,5 m.	CARRETERAS CONVENCIONALES CON ARCEN < 1,5 m. o SIN ARCEN
1,8 m.	CARRETERAS CONVENCIONALES CON ARCEN > 1,5 m.

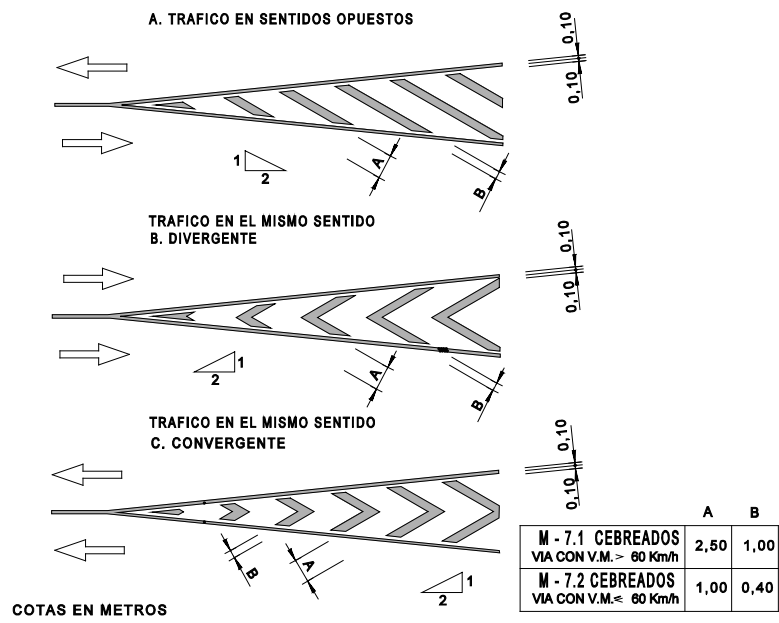
NOTA: LA LONGITUD Y LAS DIMENSIONES DEL POSTE DEPENDERAN DEL TIPO DE SEÑAL A COLOCAR

NOTA: TODAS LAS COTAS ESTAN EN MILIMETROS

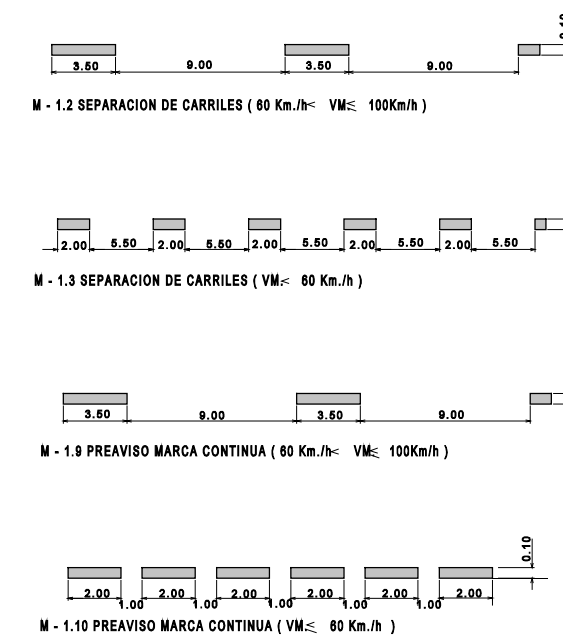
MARCAS VIALES DISCONTINUAS DE PREAVISO POR PRINCIPIO DE LINEA CONTINUA



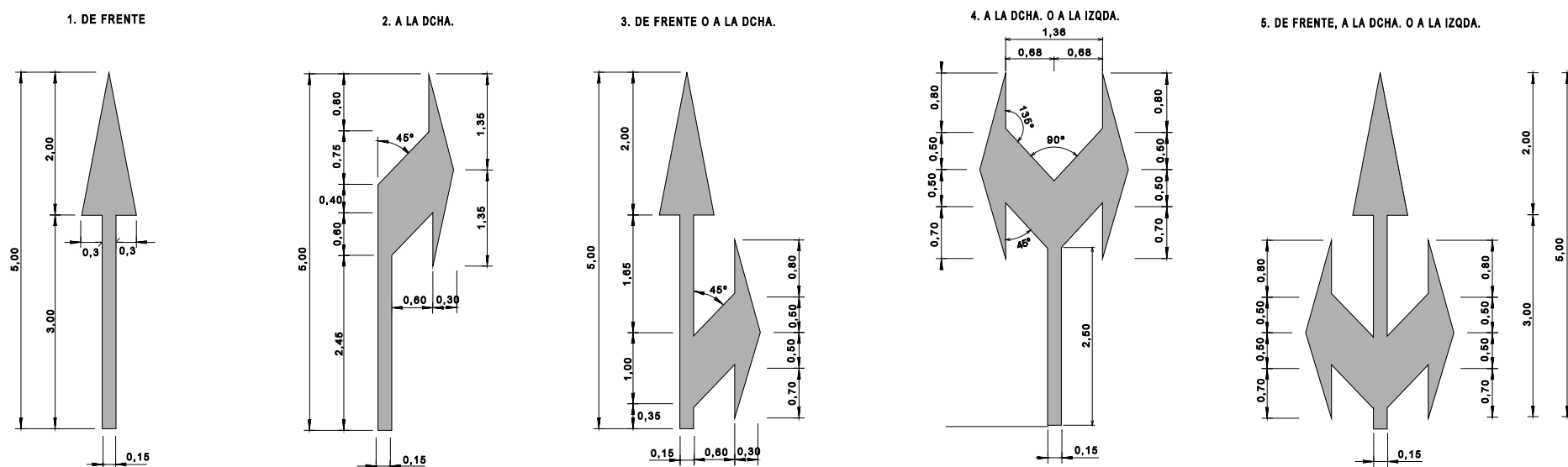
CEBREADOS M-7.1 y M-7.2



MARCAS LONGITUDINALES



MARCAS M-5.1 y M-5.2



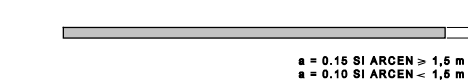
1. DE FRENTE	A	B	C	Sup.(m2)
M-5.1 FLECHAS DIRECCIONALES VIA CON V.M. > 60 Km/h	7,50	4,50	3,00	1,80
M-5.2 FLECHAS DIRECCIONALES VIA CON V.M. ≤ 60 Km/h	5,00	3,00	2,00	1,20

2. A LA DERECHA	A	B	C	D	E	F	G	H	I	Sup.(m2)
M-5.1 FLECHAS DIRECCIONALES VIA CON V.M. > 60 Km/h	7,50	3,95	0,80	0,90	0,75	1,30	1,20	0,75	1,30	2,33
M-5.2 FLECHAS DIRECCIONALES VIA CON V.M. ≤ 60 Km/h	5,00	2,45	0,80	0,40	0,50	0,80	0,70	0,50	0,80	1,50

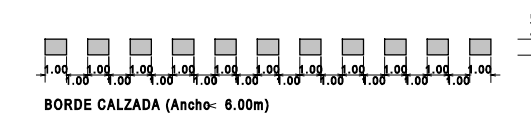
3. DE FRENTE O A LA DCHA.	A	B	C	D	E	F	G	H	Sup.(m2)
M-5.1 FLECHAS DIRECCIONALES VIA CON V.M. > 60 Km/h	7,50	0,70	1,50	2,30	3,00	1,20	0,75	1,30	3,30
M-5.2 FLECHAS DIRECCIONALES VIA CON V.M. ≤ 60 Km/h	5,00	0,35	1,00	1,65	2,00	0,70	0,50	0,80	2,18

COTAS EN METROS

M - 2.2 ORDENACION ADELANTAMIENTO



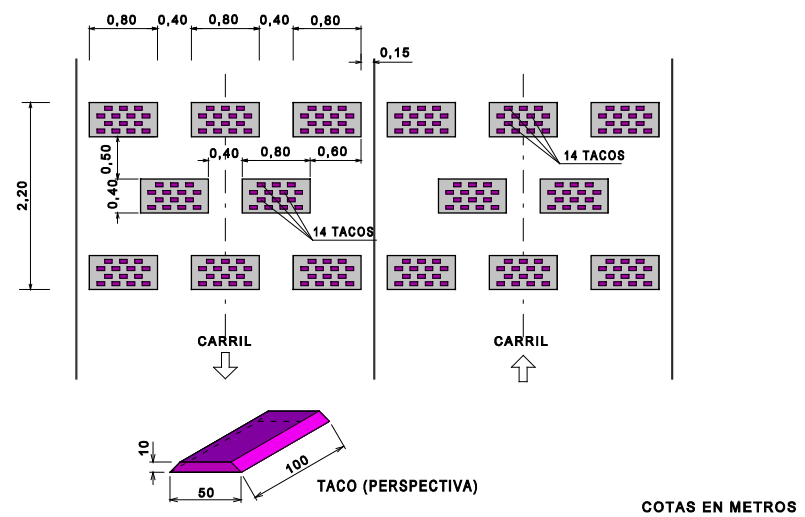
M - 2.6 BORDE DE CALZADA (Ancho > 6,00 m)



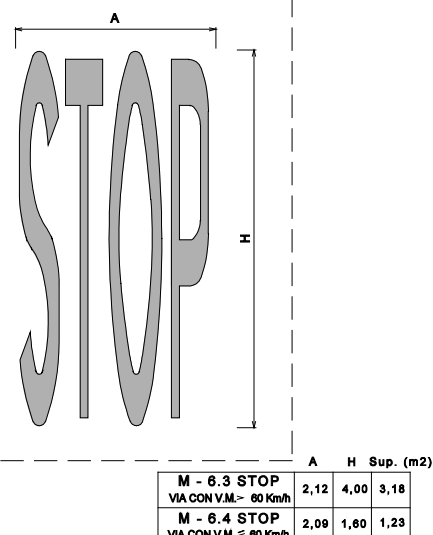
M - 1.12 BORDE CALZADA EN ACCESOS



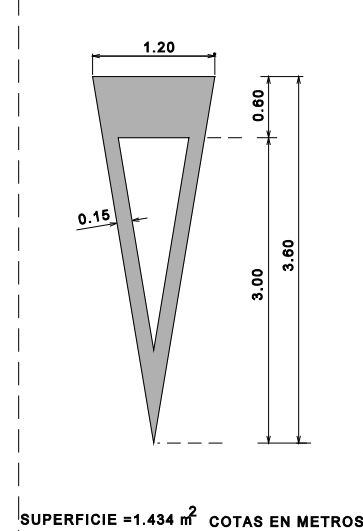
BANDAS TRANSVERSALES DE ALERTA (BTA)



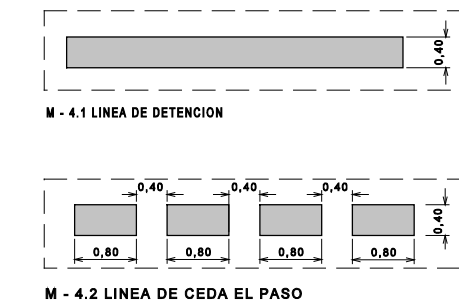
M - 6.3 y M-6.4 STOP



M - 6.5 CEDA EL PASO



MARCAS TRANSVERSALES



DOCUMENTO N°3

Pliego de Prescripciones Técnicas Particulares

INDICE

CAPITULO 1.- PRESCRIPCIONES PARTICULARES

- 1.1.- NATURALEZA DEL PRESENTE PLIEGO.**
- 1.2.- DESCRIPCIÓN DE LAS OBRAS.**
 - 1.2.1 Operaciones de conservación.
 - 1.2.2 Alcance territorial.
 - 1.2.2.1- Incorporaciones
 - 1.2.2.2.- Carreteras de titularidad Municipal.
- 1. 3.- PERSONAL PROPIO Y MATERIALES DE LA DIPUTACIÓN**
- 1.4.- NORMAS DE APLICACIÓN**
- 1.5.- CONDICIONES GENERALES PARA EL DESARROLLO DE LAS OBRAS.**
- 1.6.- DESVÍO DE SERVICIOS.**
- 1.7.- REPOSICIONES.**
- 1.8.- AUTORIDAD DEL DIRECTOR DE OBRA.**
- 1.9.- PRECAUCIONES A ADOPTAR DURANTE LA EJECUCIÓN DE LAS OBRAS.**
- 1.10. DOTACIONES Y MEDIOS MINIMOS PARA EJECUTAR LAS OPERACIONES**
 - 1.10.1 Personal.
 - 1.10.2 Materiales.
 - 1.10.3 Vehículos, maquinaria y medios auxiliares.
 - 1.10.4 Instalaciones.
- 1.11.- PERIODICIDAD Y PLAZO DE EJECUCIÓN DE LAS OPERACIONES.**
- 1.12.- ORGANIZACIÓN DEL ADJUDICATARIO.**
- 1.13.- VALORACIÓN DE LAS OBRAS.**
- 1.14.- CERTIFICACIONES Y ABONO.**
- 1.15.- REVISIÓN DE PRECIOS.**
- 1.16.- DURACIÓN DE LOS CONTRATOS.**
- 1.17.- PROTECCIÓN DE LAS OBRAS Y MEDIDAS DE SEGURIDAD.**
- 1.18.- CALIDAD DE LAS OBRAS Y PLAZO DE GARANTÍA.**
- 1.19.- PENALIZACIONES.**

CAPITULO 2.- MATERIALES

2.1.- GENERALIDADES

2.2.- MATERIALES NO INCLUIDOS EN EL PLIEGO.

CAPITULO 3.- UNIDADES DE OBRA DESCRIPCION, EJECUCION, CONTROL, MEDICION Y ABONO.

3.1.- OPERACIONES DE CONSERVACIÓN ORDINARIA POR PARTIDA ALZADA DE ABONO ÍNTEGRO: GRUPO I

- 3.1.1.- Administración de la conservación.
- 3.1.2.- Limpieza de vertidos accidentales en la carretera y elementos funcionales.
- 3.1.3.- Limpieza periódica de calzada
- 3.1.4.- Limpieza de isletas, arcenes, cunetas, aceras, medianas y elementos funcionales de la carretera.
- 3.1.5.- Limpieza y reperfilado de cunetas de la carretera.
- 3.1.6.- Limpieza de caños, tajeas, alcantarillas y otras obras.
- 3.1.7.- Limpieza de desprendimiento o aterramientos y arrastres en calzada, cunetas y márgenes.
- 3.1.8.- Limpieza de señalización vertical, horizontal, cartelería, balizamiento y barrera de seguridad.
- 3.1.9.- Retirada de objetos, animales muertos u obstáculos en la carretera y zonas adyacentes.
- 3.1.10.- Señalización inmediata de accidentes, desprendimientos y otras incidencias en la calzada y márgenes de la carretera.
- 3.1.11.- Inspección del estado de las carreteras, así como sus firmes, la señalización e Inspección de obras de fábrica.
- 3.1.12.- Reparación y reconstrucción puntual de arcenes, cunetas, pequeñas obras de fábrica, muros etc...

- 3.1.13.- Poda y tala de arbustos, en la carretera y zonas adyacentes. Segado manual de vegetación.
- 3.1.14.- Reposición o recolocación en su caso de señalización vertical balizamiento y barrera de seguridad
- 3.1.15.- Todas aquellas operaciones que el Director considere necesarias en el devenir del Contrato.

3.2.- OPERACIONES DE CONSERVACIÓN ORDINARIA DE ABONO POR PARTIDA ALZADA A JUSTIFICAR GRUPO II:

- 3.2.1.- Segado de vegetación por medios mecánicos
- 3.2.2.- Tratamiento de herbicidas y Fitosanitarios.
- 3.2.3.- Limpieza de desprendimientos (>5 m³)
- 3.2.4.- Formación y mejora de arcenes.
- 3.2.5.- Formación y construcción de cunetas en tierras ó cuneta revestida de hormigón.
- 3.2.6.- Reparación de aletas, muros y pequeñas obras de fábrica.
- 3.2.7.- Construcción y reconstrucción de muros
- 3.2.8.- Reposición de accesos a fincas
- 3.2.9.- Reposición de caños
- 3.2.10.- Implantación, reposición y pintado de barandillas.
- 3.2.11.- Mantenimiento, reparación ó sustitución de juntas de dilatación de puentes
- 3.2.12.- Bacheo y/o reparación de mordientes con riego asfáltico o con mezclas bituminosas en frío.
- 3.2.13.- Reparación de Blandones.
- 3.2.14.- Sellado y reparación de juntas, grietas, fisuras del firme.
- 3.2.15.- Pintado y/o Repintado de marcas viales
- 3.2.16.- Borrado de marcas viales
- 3.2.17.- Implantación y/o reposición de señales, hitos, balizamiento, barrera de seguridad
- 3.2.18.- Reparación de daños causados a la carretera por accidentes.
- 3.2.19.- Reposición de cerramiento
- 3.2.20.- Reposición de bordillos.
- 3.2.21.- Demoliciones

- 3.2.22.- Mezclas bituminosas en frío
- 3.2.23- Otras operaciones de conservación y emergencias.

3.3.- OPERACIONES DE CONSERVACION EXTRAORDINARIA Y MEJORA DE LA SEGURIDAD VIAL DE ABONO POR MEDICION. GRUPO III

- 3.3.1- Tratamientos superficiales
 - 3.3.1.2.-Riego de sellado
 - 3.3.1.3.-Simple tratamiento superficial
 - 3.3.1.4.-Doble tratamiento superficial (D.T.S.)
 - 3.3.1.5- Aplicación de Microaglomerados en Frío (Microf)
 - 3.3.1.6.-Riego de adherencia
 - 3.3.1.7.- Riego de imprimación
 - 3.3.1.8.- Riego de curado
- 3.3.2.- Mezclas bituminosas en caliente
- 3.3.3.- Bordillos
- 3.3.4.- Aceras
- 3.3.5.- Reposición de servicios

3.4.- OPERACIONES DE MANTENIMIENTO DE LA VIALIDAD INVERNAL DE ABONO POR PARTIDA ALZADA A JUSTIFICAR

- 3.4.1.- Tratamiento preventivo antihielo
- 3.4.2.- Retirada y despeje de nieve
- 3.4.3.- Retirada y despeje de hielo
- 3.4.4.- Señalización del estado de puertos y carreteras
- 3.4.5.- Maquinaria en previsión de episodios meteorológicos
- 3.4.6.- Organización

3.5.- SUMINISTRO DE MATERIALES Y ALQUILER DE MAQUINARIA PARA LAS BRIGADAS DE LA DIPUTACIÓN DE ABONO POR PARTIDA ALZADA A JUSTIFICAR

- 3.5.1 Suministro de materiales.
- 3.5.2 Alquiler de maquinaria.

CAPITULO 4.- DISPOSICIONES GENERALES

- 4.1.- CONDICIONES GENERALES.
- 4.2.- CUADROS DE PRECIOS
- 4.3.- OBRAS CUYA EJECUCION NO ESTE TOTALMENTE DEFINIDA EN ESTE PROYECTO.
- 4.4.- INDEMNIZACIONES POR DAÑOS Y PERJUICIOS QUE SE ORIGINEN CON MOTIVO DE LA EJECUCION DE LAS OBRAS.
- 4.5.- CLASIFICACIÓN DE LOS LICITADORES
- 4.6.- PLAZO DE EJECUCION.
- 4.7.- RESTABLECIMIENTO DE LAS CARACTERISTICAS DEL ENTORNO.
- 4.8.- SEÑALIZACION DE LAS OBRAS E INSTALACIONES.
- 4.9.- RESPONSABILIDADES Y OBLIGACIONES GENERALES DEL CONTRATISTA.
- 4.10.- RECEPCION.
- 4.11.- PLAZO DE GARANTIA.
- 4.12.- LIQUIDACION.

CAPITULO I.- PRESCRIPCIONES PARTICULARES

1.1.- NATURALEZA DEL PRESENTE PLIEGO

Definición.

El presente Pliego de Prescripciones Técnicas Particulares constituye un conjunto de instrucciones, normas y especificaciones que, juntamente con las establecidas en el vigente Pliego de Prescripciones Técnicas Generales para obras de Carreteras y Puentes (PG-3 y PG-4) del Ministerio de Fomento, y lo señalado en los documentos del proyecto, definen los requisitos técnicos de las obras del *“Proyecto de Conservación de Carreteras Provinciales (Zona III)”*.

Los indicados documentos contienen, además la descripción general de las obras, condiciones técnicas de los materiales, las instrucciones para su ejecución, medición y abono de las unidades de obra, y componen la norma y guía que ha de seguir el contratista.

Aplicación.

El presente Pliego de Prescripciones Técnicas Particulares será de aplicación en la construcción, dirección, control e inspección de las obras arriba reseñadas.

Actualizaciones.

En cumplimiento de lo establecido en el artículo 100.2, del PG-3/75, se hace constar que en las obras a que se refiere el presente proyecto, será de aplicación el texto de dicho Pliego de Prescripciones Técnicas Generales para obras de Carreteras y Puentes.

En los extremos, unidades o materiales omitidos o insuficientemente definidos en los documentos del proyecto, se estará a lo dispuesto por el Ingeniero Director de las Obras, que asimismo autorizará las modificaciones o detalles que a su juicio deban introducirse en las obras proyectadas hasta donde su competencia alcance.

1.2.- DESCRIPCIÓN DE LAS OBRAS.

1.2.1 Operaciones de conservación

Las operaciones se clasifican en cinco grupos que se relacionan a continuación y en los que se especifican cada una de las que incluye

GRUPO I.- OPERACIONES DE CONSERVACIÓN ORDINARIA POR PARTIDA ALZADA DE ABONO ÍNTEGRO

GRUPO I. A.- ADMINISTRACIÓN DE LA CONSERVACIÓN

- Implantación de un sistema de gestión de la conservación, toma de datos y actualización y seguimiento del sistema.
- Confección y tratamiento de partes.
- Confección y tratamiento de inventarios.
- Recepción de comunicaciones e incidencias del exterior.
- Recepción de comunicaciones e incidencias del personal del contrato.
- Elaboración de planes y programas de obras.
- Elaboración de planes y programación de campaña invernal.
- Informes de seguimiento de los objetivos marcados en el contrato, mediciones, valoración, incidencias, fotografías etc... (a entregar a la Dirección de Obra al menos una vez al mes y anualmente en cuanto a dossier general).
- Vigilancia específica de todos los tramos de carretera objeto de contrato con la periodicidad fijada en este Pliego de Prescripciones Técnicas.
- Toma de datos geo-referenciados para informes y seguimiento y actualización del programa de gestión de la conservación.
- Mantenimiento de instalaciones

GRUPO I. B.- VIGILANCIA, MANTENIMIENTO, REPOSICIÓN Y VARIOS

- Limpieza de vertidos accidentales en la carretera y elementos funcionales.
- Limpieza periódica de calzada.
- Limpieza de isletas, arcenes, cunetas, aceras y elementos funcionales de la carretera (en el 50% del total de la red)
- Limpieza y reperfilado de cunetas de la carretera (como mínimo 100 Km al año en ambas márgenes de la carretera).
- Limpieza de caños, tajeas, alcantarillas y otras obras(en el 50% del total de la red)
- Limpieza de desprendimientos y arrastres en la calzada, cunetas y márgenes.
- Limpieza de señalización vertical, horizontal, cartelería, balizamiento y barrera de seguridad, cuando afecte a su funcionalidad.
- Retirada de objetos (incluso animales muertos) de la carretera y zonas adyacentes.
- Señalización inmediata de accidentes, desprendimientos y otras incidencias en la calzada y márgenes de la carretera.
- Inspección del estado de las carreteras, así como los firmes, de la señalización y de las obras de fábrica.
- Reparación y reconstrucción puntual de de arcenes, cunetas, pequeñas obras de fábrica, muros, etc. (en el 50% del total de la red)
- Poda y tala de arbustos en la carretera y zonas adyacentes. Segado manual de vegetación. (en el 50% del total de la red)
- Reposición ó recolocación puntual, en su caso, de señalización vertical, balizamiento y barrera de seguridad.
- Todas aquellas operaciones que el Director considere necesarias en el desarrollo del contrato.

Todos los medios, mano de obra y maquinaria necesarios para la ejecución de todas las operaciones de este GRUPO 1 se abonarán con cargo a la Partida Alzada de abono integro.

GRUPO II.- OPERACIONES DE CONSERVACIÓN ORDINARIA DE ABONO POR PARTIDA ALZADA A JUSTIFICAR

2.a.- Vegetación:

- Segado de vegetación con medios mecánicos.
- Tratamiento de herbicidas y fitosanitarios.

2.b.- Tierras:

- Limpieza de desprendimientos (> 5 m³).
- Formación y mejora de arcenes.
- Formación y construcción de cunetas.

2.c.- Obras de fábrica:

- Cuneta revestida de hormigón.
- Reparación de aletas, muros y pequeñas obras de fábrica.
- Construcción ó reconstrucción de muros.
- Reposición de accesos a fincas.
- Reposición de caños.
- Implantación, reposición y pintado de barandillas
- Mantenimiento, reparación y/o sustitución de juntas de dilatación en puentes.

2.d.- Calzada:

- Bacheos generalizados con riego asfáltico o con mezclas
- Reparación de blandones.
- Reparación de mordientes.
- Sellado y reparación de juntas, grietas y fisuras del firme.
- Tratamientos superficiales u otras mejoras en pavimentos.

2.e.- Señalización:

- Pintado y/o repintado de marcas viales.
- Borrado de marcas viales
- Implantación y/o reposición de señales, hitos, barrera de seguridad, balizamiento etc.

2.f.- Varios:

Reparación de drenes

Reparación de daños causados a la carretera por accidentes.

Otras tareas (reposición de cerramientos, reposición de bordillos, demolición de obras de fabrica y pavimentos y envío a revalorización, gestor autorizado ó lugar de empleo, mezclas bituminosas en frío, vialidad extraordinaria, etc)

Todas aquellas operaciones que el Director considere necesarias en el desarrollo del contrato.

Todas las operaciones del GRUPO 2, se abonarán con cargo a la Partida Alzada a Justificar del Grupo II, a los precios que figuran en el Cuadro de Precios nº1 del Documento nº 4 (Presupuesto) de este Proyecto.

GRUPO III.- OPERACIONES DE CONSERVACION EXTRAORDINARIA Y MEJORA DE LA SEGURIDAD VIAL DE ABONO POR MEDICION.

En general se trata de actuaciones que con carácter anual y durante la duración del contrato deberá ejecutar el contratista y que básicamente consisten en el refuerzo, rehabilitación y/o ensanche de las capas del firme con diversos tratamientos y en la realización de obras de mejora de la seguridad vial

Este grupo de operaciones contempla la realización anual de mejoras en varios tramos de carreteras con tratamientos superficiales a base de riegos con gravillas, lechadas bituminosas (Microf 5, Microf8, Microf 12) y refuerzo de firmes con mezcla bituminosa según lo demande el estado del tramo a tratar.

Al mismo tiempo se contempla en este grupo el ensanche de puentes, reposición de obras de fabrica, construcción ó reconstrucción de muros, pequeñas modificaciones de trazado, acondicionamiento de travesías, etc. obras necesarias para la mejora de aquellos aspectos de la red viaria que mas directamente pueden influir en que se produzcan los accidentes de circulación. También se contempla la implantación y reposición de la señalización vertical y balizamiento y el pintado y repintado de marcas viales de carreteras

dentro del ámbito de actuación del contrato.

Todas las operaciones del GRUPO 3, se abonarán por medición con cargo a los precios que figuran en el Cuadro de Precios nº 1 del Documento nº 4 (Presupuesto) de este proyecto.

GRUPO IV.-MANTENIMIENTO DE LA VIALIDAD INVERNAL DE ABONO POR PARTIDA ALZADA A JUSTIFICAR.

Las operaciones de mantenimiento de la vialidad invernal consisten principalmente en el tratamiento preventivo antihielo, retirada y despeje de la nieve y del hielo y la señalización del estado de puertos y carreteras.

4. a.- Instalaciones y maquinaria:

Mantenimiento de instalaciones.

Instalación y mantenimiento de sistemas de comunicación tanto interna como en el exterior.

4.b.- Tratamientos:

Acopio de fundentes

Fabricación y acopio de salmuera.

Carga de fundentes en los extendedores.

Tratamientos preventivos (extendido de fundentes)

Retirada y despeje de nieve.

Retirada y despeje de hielo.

4.c.- Señalización del estado de puertos y carreteras

4.d.- Organización:

Confección del plan anual de vialidad invernal, así como previsión y planificación previo a estados de posible inclemencia climatológica.

Toma de datos geo-referenciados y previsiones meteorológicas.

Organización de los tajos y comunicación interna.

Colaboración con la Administración en la información sobre vialidad.

Toma de datos geo-referenciados para confección de partes y gestión de los mismos.
Informes mensuales.

Todas las operaciones del GRUPO 4, se abonarán por medición con cargo a los precios que figuran en el Cuadro de Precios nº1 del Documento nº 4 (Presupuesto) de este proyecto,

GRUPO V.-SUMINISTRO DE MATERIALES Y ALQUILER DE MAQUINARIA PARA LAS BRIGADAS DE LA DIPUTACIÓN DE ABONO POR PARTIDA ALZADA A JUSTIFICAR

Las Brigadas propias se centrarán en bacheos, reparación de obras de fábrica, limpiezas y otras obras correspondientes a las actuaciones definidas en los grupos anteriores del proyecto en donde las unidades fundamentales a utilizar serán zahorras, gravillas para tratamientos superficiales, arena, tanto para tratamientos superficiales como para otros usos. Emulsiones y aglomerado en frío, etc.. Todos estos materiales se los deberá suministrar la empresa adjudicataria.

Para aquellas operaciones de vialidad invernal que realicen las brigadas propias de la Diputación el adjudicatario suministrará cloruro sódico con antiapelmazantes, cloruro cálcico o cloruro sódico marino.

Por otro lado y en menor cantidad se podrán solicitar suministros de Hormigón en masa HM/20 ó armado HA/25, suelo cemento, tuberías de hormigón en masa, bordillos, baldosas, gravas, cemento, señalización, etc., materiales todos ellos que deberá disponer el adjudicatario para la realización de las unidades del presente proyecto y que podrán verse incrementados por los suministros a las Brigadas de la Diputación.

El alquiler de maquinaria es variable pero de manera general la maquinaria que necesitarán las brigadas de la Diputación serán Motoniveladoras, Camiones, Retro pala mixta con o sin martillo, maquina telescópica tipo manitou, extendedoras, Retro giratoria de 20 a 24 TM sobre ruedas con o sin martillo, Rodillos, Cisternas, camiones pluma y Camiones para bacheo con y sin cisterna de emulsión.

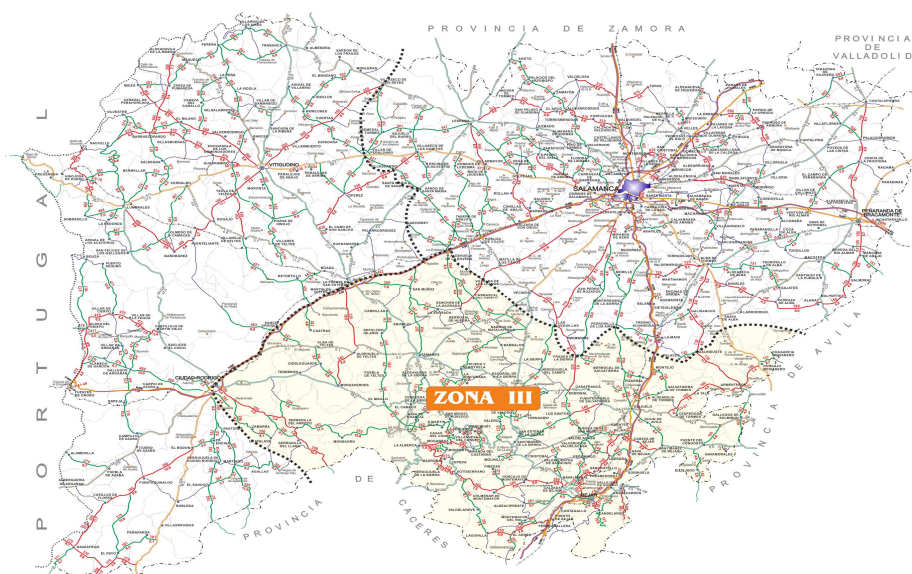
También se incluyen dentro de este grupo aquellos materiales o maquinaria adicional al grupo I; como suministros de materiales y alquileres de maquinaria y otros para bacheos, señalización, vialidad invernal etc... teniendo en cuenta no obstante que dicho grupo I ha de cumplir los mínimos marcados en el Pliego del proyecto.

Tanto para los materiales como para la maquinaria las cantidades son todas aproximadas y pueden variar al alza o la baja según las necesidades, no teniendo derecho el contratista suministrador a reclamación alguna por el hecho de que la medición sea mayor o menor, si no simplemente a el abono de las cantidades realmente suministradas en base a cuadro de precios y precios simples y justificación de precios del presente proyecto.

Todos los suministros del GRUPO 5, se abonarán por medición con cargo a la PA a justificar del grupo V a los precios que figuran en el Cuadro de Precios nº 1 del Documento nº 4 (Presupuesto) de este proyecto,

1.2.2 Alcance territorial

La zona de actuación sobre la que se llevará a cabo las operaciones anteriormente relacionadas es, dentro de la provincia de Salamanca, todas las carreteras de titularidad de esta Diputación situadas dentro de la zona de actuación definida en los Planos del proyecto; a continuación se adjunta su denominación actual (s. e .u .o.):



PROYECTO DE CONSERVACIÓN DE CARRETERAS PROVINCIALES ZONA 3
DOCUMENTO Nº 3.- PLIEGO DE PRESCRIPCIONES TÉCNICAS PARTICULARES

Num..	Denominación	Origen	Final	Km.
DSA-130	ALBA DE TORMES A ARMENTEROS POR GALINDUSTE (parcial desde Galinduste)	Galinduste (límite ZONA I)	Int DSA-160	11,7
DSA-136	MONTEJO A GUIJUELO POR SALVATIERRA DE TORMES	Int N-630 en Montejo	Int N-630 en Guijuelo	13,73
DSA-137	HORCAJO A CHAGARCIA MEDIANERO	Int CL-510	Chagarcia Medianero	2,65
DSA-160	HORCAJO MEDIANERO A CESPEDOSA DE TORMES POR ARMENTEROS	Int CL-510	Int SA-104	24,7
DSA-161	ARMENTEROS A L.P. DE AVILA	Armenteros Int DSA-160	Límite Provincial Ávila (AVP-655-a)	1
DSA-162	L.P. DE AVILA A L.P. DE AVILA POR GALLEGOS DE SOLMIRON	Límite Provincial Ávila (AV-P-655-b)	Límite Provincial Ávila (AV P-656)	8,77
DSA-163	SA-102 AL LP ÁVILA POR EL TEJADO	Int SA-102	Límite Provincial Ávila (AV P-667)	7,4
DSA-164	GUIJUELO A SANTIBAÑEZ DE BÉJAR POR EL GUIJO	Int SA-104	Int SA-102	11,13
DSA-166	BERCIMUELLE A PUENTE DEL CONGOSTO	Int SA-104	Int SA-102	4,58
DSA-170	A-66 A SANTIBAÑEZ DE BEJAR POR CABEZA DE BÉJAR	Int A-66	Int SA-102	5,8
DSA-171	ACCESO A NAVAMORALES DESDE SA-102	Int SA-102	Navamorales	1,02
DSA-180	ACCESO A LA ESTACION DE ESQUÍ DE LA COVATILLA DESDE LA HOYA	Int SA-100	La Covatilla	9,5
DSA-181	SA-100 A CANDELARIO POR NAVACARROS	Int SA-100	Candelario	5,9
DSA-182	ACCESO A PALOMARES DE BEJAR DESDE LA N-630	Int N-630	Palomares deBejar	0,4
DSA-190	BEJAR A CANDELARIO	Int N-630	Candelario	3,6
DSA-191	CANDELARIO A EL TRAVIESO	Int DSA-190	El Travieso	10,65
DSA-193	ESTACION DE BEJAR A SA-220	Int N-630	Int SA-220	2

PROYECTO DE CONSERVACIÓN DE CARRETERAS PROVINCIALES ZONA 3
DOCUMENTO Nº 3.- PLIEGO DE PRESCRIPCIONES TÉCNICAS PARTICULARES

DSA-194	BEJAR AL CONVENTO DEL CASTAÑAR	Int N-630	El Castañar de Bejar	2,1
DSA-206	N-630 A GUIJUELO POR PEDROSILLO DE LOS AIRES (parcial desde Pedrosillo de los Aires)	Pedrosillo de los Aires (límite ZONA I)	Int N-630	19,8
DSA-216	N-630 A BERROCAL DE SALVATIERRA POR PIZARRAL	Int N-630	Int 206	4,95
DSA-217	ACCESO A CABEZUELA DE SALVATIERRA DESDE LA N-630	Int N-630	Cabezuela de Salvatierra (Guijuelo)	1,6
DSA-218	ACCESO A PALACIOS DE SALVATIERRA DESDE DSA-206	Int DSA-206	Palacios de Salvatierra	3
DSA-220	VECINOS A ENDRINAL POR LAS VEGUILLAS (parcial desde Frades de la Sierra)	Frades de la Sierra (límite ZONA I)	Int SA-212	7,8
DSA-221	LAS VEGUILLAS A LINARES DE RIOFRIO	Int DSA 220	Int SA-212	18,92
DSA-222	GARCIGALINDO A PEÑA DE CABRA	Int DSA-223	Int SA-210	5,2
DSA-223	GARCIGALINDO A TEJEDA Y SEGOYUELA	Int SA-205	Int SA-212	16,37
DSA-231	ACCESO A EL TORNADIZO DESDE LA SA-205	Int SA-205	El Tornadizo	2,8
DSA-232	SAN MIGUEL DE VALERO A SA-212 POR MONLEÓN	Int SA-205	Int SA-212	9,02
DSA-233	ACCESO A NAVARREDONDA DE LA RINCONADA DESDE LA DS234	Int DSA-234	Navarredonda de la Rinconada	0,9
DSA-234	DE TEJEDA Y SEGOYUELA A SA-215 POR LA RINCONADA DE LA SIERRA	Int SA-212	Int SA-215	15,92
DSA-235	DE SAN MIGUEL DE VALERO A LOS PUENTES DEL ALAGON POR VALERO	Int SA-205	Int SA-220	12,19
DSA-239	ENDRINAL A LOS SANTOS	Int SA-212	Int DSA-241	6,26
DSA-240	FUENTERROBLE DE SALVATIERRA A LOS SANTOS	Int SA-212	Int DSA-239	6,8
DSA-241	LOS SANTOS A SAN ESTEBAN DE LA SIERRA	Int DSA-240	Int SA-205	11
DSA-242	SA-214 A PUEBLA DE SAN MEDEL	Int SA-214	Int DSA-244	1,65

PROYECTO DE CONSERVACIÓN DE CARRETERAS PROVINCIALES ZONA 3
DOCUMENTO Nº 3.- PLIEGO DE PRESCRIPCIONES TÉCNICAS PARTICULARES

DSA-243	VALDELACASA A NAVALMORAL DE BEJAR	Int SA-214	Int DSA-250	11,34
DSA-244	VALDELACASA A FUENTES DE BÉJAR	Int DSA-243	Int DSA-251	6,98
DSA-245	LOS SANTOS A VALDELACASA	Int DSA-241	Int SA-214	5,6
DSA-246	VALDELACASA A LEDRADA	Int DSA-243	Int DSA-250	5,5
DSA-247	SA-214 A SA-220 POR VALDEFUENTES DE SANGUSÍN	Int SA-214	Int SA-220	7,75
DSA-249	NAVALMORAL DE BEJAR A SA-220	Int DSA-250	Int SA-220	1,83
DSA-250	A-66 A BEJAR POR LEDRADA	Int A-66	Int SA-220	20,69
DSA-251	N-630 A FUENTES DE BÉJAR	Int N-630	Int DSA-250	2,37
DSA-252	NAVA DE BEJAR A LEDRADA	Int N-630	Int DSA-250	5,13
DSA-253	ACCESO A FRESNEDOSO DESDE N-630	Int N-630	Fresnedoso	1,04
DSA-254	ACCESO A VALDESANGIL DESDE N-630	Int N-630	Valdesangil	1,74
DSA-255	SA-220 A MIRANDA DEL CASTAÑAR	Int SA-220	Miranda del Castañar	4,53
DSA-256	ACCESO A FUENTEBUENA DESDE LA DSA-250	Int DSA-250	Fuentebuena (Bejar)	0,86
DSA-260	LA ALBERCA A LA REGAJERA POR MOGARRAZ	Int SA-201	Int SA-225	14,95
DSA-261	SA-215 A SA-201 POR CERECEDA DE LA SIERRA	Int SA-215	Int SA-201	10,41
DSA-262	SA-220 A EL CASARITO POR SAN MARTÍN DEL CASTAÑAR	Int SA-220	Int SA-201	9,35
DSA-263	DSA-262 A DSA 260 POR LAS CASAS DEL CONDE	Int DSA-262	Int DSA-260	6,6
DSA-265	ACCESO A VILLANUEVA DEL CONDE DESDE SA-220	Int SA-220	Villanueva del Conde	0,4
DSA-266	ACCESO A GARCIBUEY DESDE SA-220	Int SA-220	Garcibuey	0,55
DSA-270	LA ALBERCA A SOTOSERRANO	Int DSA-260	Int SA-225	11,84
DSA-271	LOS CUATRO CAMINOS A HERGUIJUELA DE LA SIERRA	Int DSA-270	Herguijuela de la Sierra	0,92
DSA-272	DSA-260 A DSA-270 POR MONFORTE	Int DSA-260	Int DSA-270	5,08

PROYECTO DE CONSERVACIÓN DE CARRETERAS PROVINCIALES ZONA 3
DOCUMENTO Nº 3.- PLIEGO DE PRESCRIPCIONES TÉCNICAS PARTICULARES

	DE LA SIERRA			
DSA-273	ACCESO A MADROÑAL DESDE LA DSA-270	Int DSA-270	Madroñal	0,3
DSA-275	ACCESO A MOLINILLO DESDE SA-220	Int SA-220	Molinillo	4,18
DSA-276	ACCESO A PINEDAS DESDE DSA-280	Int DSA-280	Pinedas	4,82
DSA-280	SOTOSERRANO A SA-220 POR HORCAJO DE MONTEMAYOR	Int SA-225	Int SA-220	25,7
DSA-281	BEJAR A ALDEACIPESTRE	Int DSA-193	Aldeacipreste	13
DSA-283	ACCESO A MONTEMAYOR DEL RÍO DESDE DSA-290	Int DSA-290	Montemayor del Río	4,6
DSA-285	SOTOSERRANO A LAGUNILLA POR VALDELAGEVE	Int DSA-280	Int. DSA-290	15,63
DSA-290	A-66 A LAGUNILLA	Int. A-66	Lagunilla (final travesía)	13,57
DSA-291	ACCESO A VALDELAMATANZA DESDE LA DSA-290	Int DSA-290	Valdelamatanza	9,7
DSA-304	DE LA ESTACION DE ALDEHUELA DE LA BÓVEDA A PEÑA DE CABRA POR CARRASCAL DEL OBISPO	Int N-620	Int SA-210	18,93
DSA-305	DE SANCHON DE LA SAGRADA A DSA-304	DSA-310	Int DSA-304	6,4
DSA-306	ACCESO A DOMINGO SEÑOR DESDE SA-210	Int SA-210	Domingo Señor	1,42
DSA-307	N-620 A TAMAMES POR SAN MUÑOZ	Int N-620	Int SA-215	20,16
DSA-308	SAN MUÑOZ A BOADILLA	Boadilla	Int DSA-307	7,93
DSA-310	SALAMANCA A SANCHON DE LA SAGRADA (parcial)	Villalba de los Llanos	Sanchon de la Sagrada	7,1
DSA-313	DSA-307 A LA SAGRADA	Int DSA-307	La Sagrada	5,82
DSA-330	N-620 AL CRISTO DE LA LAGUNA POR CAMPOCERRADO	Int N-620	Int SA-213	13,3
DSA-340	ALDEHUELA DE YELTES A MORASVERDES	Int SA-213	Int SA-220	8,2
DSA-341	SA-213 A SANCTI-SPIRITUS	Int SA-213	Int N-620-a (en Sancti- Spiritus)	5,4

PROYECTO DE CONSERVACIÓN DE CARRETERAS PROVINCIALES ZONA 3
DOCUMENTO Nº 3.- PLIEGO DE PRESCRIPCIONES TÉCNICAS PARTICULARES

DSA-342	CABRILLAS A EL CASARITO POR EL MAILLO	Int SA-215	Int SA-201	27,46
DSA-343	ACCESO A CASTRAZ DESDE N-620	Int N-620	Castraz	4,92
DSA-344	ALBA DE YELTES A MORASVERDES	Int SA-213	Int SA-220	9,33
DSA-350	CIUDAD RODRIGO A LP DE CÁCERES POR LAS DOS SERRADILLAS	Int SA-220	Límite Provincial Cáceres	31,72
DSA-352	SERRADILLA DEL ARROYO AL PASO DE LOS LOBOS POR MONSAGRO	Int DSA-350	Int SA-203	24,21
DSA-354	ACCESO A GUADAPERO DESDE LA DSA-350	Int DSA-350	Guadapero (Serradilla del Arroyo)	7,8
DSA-355	LA JARILLA A SERRADILLA DEL LLANO	Int DSA-350	Int DSA-350	8,12
DSA-356	SANJUANEJO A LA ATALAYA	Int DSA-350	La Atalaya	17,85
DSA-361	ACCESO A AGUEDA DEL CAUDILLO DESDE LA CL-526	Int CL-526	Agueda del Caudillo (Ciudad Rodrigo)	4,45
CV-12	CAMINO AGRICOLA EN FRADES	Int DSA-204	termino de Frades	2,8
CV-171	DE ALDEANUEVA DE LA SIERRA A EL CABACO	Int SA-215	Int SA-220	6,9
CV-185	LINARES A LA HONFRIA	Int SA-205	La Honfría	6,7
CV-22	Tramos sin servicio y travesía de Peñacaballera	Estacion de Puerto de Bejar	DSA-290	2,3
CV-91	CESPEDOSA DE TORMES A DSA-160	Int SA-104	Int DSA-160	1,65

TOTAL KMS.....748,64

1.2.2.1.- Incorporaciones

En caso de modificación de la red incluida en la zona de conservación ya sea por construcción de una nueva vía o por cambio de titularidad, el adjudicatario queda obligado a su actuación, en los términos de este proyecto, sobre la nueva red viaria resultante dentro de los límites geográficos marcados en los Planos del presente proyecto. Por lo que la partida alzada de abono integro permanecerá inalterable. Asimismo para aquellos tramos de carretera que dejen de formar parte de la red de Diputación el adjudicatario dejará de tener

obligaciones sobre ellos.

La incorporación se producirá en un plazo de quince (15) días a partir de que le sea comunicado al adjudicatario por el Director de la Obra.

1.2.2.2.- Carreteras de titularidad municipal

Asimismo la empresa adjudicataria realizará las actuaciones que se le ordenen desde la Diputación Provincial, de los grupos II, III y IV, sobre carreteras de titularidad municipal que se le encomienden.

1.3.- PERSONAL PROPIO Y MATERIALES DE LA DIPUTACIÓN

Como la Diputación provincial sigue manteniendo operativas sus propias brigadas de personal y maquinaria para la conservación, estas brigadas seguirán realizando actuaciones en este sentido.

Referente a las operaciones descritas en el GRUPO I del presente Pliego, las brigadas propias de personal de la Diputación realizarán en el 50 % del total de la red objeto del contrato de los trabajos correspondientes a los siguientes epígrafes: limpieza de isletas, arcenes, cunetas, aceras y elementos funcionales de la carretera, limpieza de caños, tajeas, alcantarillas y otras obras, reparación y reconstrucción puntual de de arcenes, cunetas, pequeñas obras de fábrica, muros, etc. y la poda y tala de arbustos, en la carretera y zonas adyacentes así como el segado manual de vegetación y en todos estos casos siempre y cuando estas operaciones correspondan al mantenimiento normal de la carretera y la falta de limpieza o desperfectos puntuales o existencia de vegetación según el caso no afecten directamente a la seguridad vial de la carretera en cuyo caso corresponderían dichas operaciones íntegramente al contratista adjudicatario.

Para las operaciones descritas en los GRUPOS II, III Y IV del presente pliego las brigadas propias de la Diputación se orientarán preferentemente al bacheo de los firmes si bien podrán realizar cualquiera de las operaciones descritas en dichos grupos. Para las operaciones realizadas por las brigadas propias de la Diputación el contratista facilitará los materiales y la maquinaria, en su caso, necesarios, que se le abonaran, con cargo a la

Partida Alzada a justificar del grupo V, y se abonarán a los precios del Cuadro de Precios nº 1 de este Proyecto o en los que resultaran contradictoriamente de la aplicación de los precios básicos incluidos en la justificación de precios de este proyecto con el mismo criterio que el resto de los precios.

Será obligatorio para el adjudicatario el uso de maquinaria e instalaciones propias de la Diputación. A tal efecto se realizará una autorización de uso de dicha maquinaria e instalaciones por parte de la Diputación. El adjudicatario quedará obligado a correr con los gastos de mantenimiento, reparaciones, seguros, consumibles etc durante el periodo que dure dicho uso, así como a mantener en perfecto estado de conservación, mantenimiento y funcionamiento las instalaciones o maquinaria usadas. A tal efecto se realizará inventario de las instalaciones o maquinaria cuyo uso se va a autorizar y el estado de funcionamiento y conservación previo a dicho uso por parte del adjudicatario debiendo este devolverlas posteriormente en el mismo estado de mantenimiento, conservación y funcionamiento, en caso contrario podrá deducirse de la correspondiente certificación o garantía los gastos ocasionados para mantener dichas instalaciones y maquinaria en las mismas condiciones que se encontraban antes del comienzo de uso por parte del adjudicatario. Por otro lado aquellas mejoras que el contratista pueda realizar sobre dichas instalaciones o maquinaria las realizará este a su costa no siendo objeto de abono.

La maquinaria o instalaciones cuyo uso se puede obligar al contratista, entre otros es la siguiente:

DESCRIPCIÓN MAQUINARIA, INSTALACIONES Y ACCESORIOS	MATRICULA	UBICACIÓN	CANTIDAD
CAMION MERCEDES Unimog-400 con accesorios	7176 DRD	P. MAQUINARIA DIPUTACIÓN	1
CUÑA ASSALONI Mod. Y6 NR para adaptar a camión con unidad de control electro hidraulico, con circuito electronico para las hojas de operación o quitanieves universales.	P. MAQUINARIA DIPUTACIÓN	4
Camión Renault	SA-3181-T	P. MAQUINARIA DIPUTACIÓN	1
Camión Volvo 4*4	4903-FTP	P. MAQUINARIA DIPUTACIÓN	1
Camión Mercedes Axo 4*4	0012-GJW	P. MAQUINARIA DIPUTACIÓN	1
Camión Renault 4*4	SA-2334-T	P. MAQUINARIA DIPUTACIÓN	1

PROYECTO DE CONSERVACIÓN DE CARRETERAS PROVINCIALES ZONA 3
DOCUMENTO Nº 3.- PLIEGO DE PRESCRIPCIONES TÉCNICAS PARTICULARES

Silo de Almacenamiento de Sal (capacidad 60Tn)	KM 0 de carretera de acceso a la Covatilla	1
Instalaciones de vialidad y accesorios	KM 0 de carretera de acceso a la Covatilla y en la provincia	
Panel informativo digital	KM 0 de carretera de acceso a la Covatilla	1
Deposito de 12.000 L para la sal muera	P. MAQUINARIA DIPUTACIÓN	1
Camión bacheador Renault	SA-3181-T	P. MAQUINARIA DIPUTACIÓN	1
Camión bacheador Pegaso	SA-5210-H	P. MAQUINARIA DIPUTACIÓN	1
Casetas de vías y obras		Provincia de Salamanca	

1.4.- NORMAS DE APLICACION

En todo aquello que no esté específicamente prescrito en este Pliego regirán las disposiciones contenidas en la Reglamentación que a continuación se indica:

- Pliego de Prescripciones Técnicas Generales para obras de Carreteras y Puentes PG 3/75
- Recomendaciones para la Redacción de Pliegos de Prescripciones técnicas Particulares de Firmes y Pavimentos Bituminosos de Carreteras de Baja intensidad de Tráfico
- O.C 40/2017 Reciclado de firmes y pavimentos
- Catalogo de operaciones de Conservación de carreteras (MOPU) de 1987
- Instrucciones de Firmes 6.1-IC.
- Instrucción de rehabilitación de firmes 6.3-IC
- Instrucción EHE-08 de hormigón estructural.
- Guía de señalización vertical de la J.C.Y.L (1.995)
- Instrucción 8.1-IC de Señalización Vertical.
- Instrucción 8.2-IC de Señalización Horizontal.
- Instrucción 8.3-IC de Señalización de Obras.
- Norma 3.1-IC "Trazado".
- Instrucciones 5.2-IC sobre drenaje superficial.

- O.C 17/2003 drenaje subterráneo
- Normas de ensayo MELC. Laboratorio Central de Ensayo de Materiales de Construcción.
- Instrucción para la recepción de cementos RC-16
- Norma 4.1. I.C. de Pequeñas Obras de Fábrica de la Dirección General de Carreteras.
- Instrucción relativa a las acciones a considerar en el Proyecto de Puentes de carreteras vigente.
- Recomendación para el proyecto y ejecución de cimentaciones superficiales. Sociedad Española de Mecánica del suelo e I.E.T.
- Pliego de Prescripciones Técnicas Generales para Tuberías de Saneamiento de Poblaciones, de Septiembre de 1.986.
- Proyectos de Iluminación y Señalización. O.C. de la D.G.C. de 1.968.
- Instrucción Técnica para la instalación de reductores de velocidad y bandas transversales de alerta en carreteras de la red de carreteras del estado.
- O .C 35/2014 Criterios de aplicación de Sistemas de Contención de Vehículos.
- Ley 31/95, de 8 de noviembre, de Prevención de Riesgos Laborales.
- R.D. 1627/1997, de 24 de octubre, por el que se establecen disposiciones mínimas de Seguridad y Salud en las obras de construcción.
- R.D. 39/97, de 17 de enero, por el que se aprueba el Reglamento de los Servicios de Prevención.
- R.D. 773/97, de 30 de mayo, sobre Disposiciones mínimas de Seguridad y Salud relativas a la utilización por los trabajadores de equipos de protección individual.
- R.D. 485/97, de 4 de abril, sobre Disposiciones mínimas en material de Señalizaciones de Seguridad y Salud en el Trabajo.

El contratista queda obligado al cumplimiento de todas las instrucciones, Pliegos y Normas de otra índole vigentes, promulgadas por la Administración, que tengan aplicación en los trabajos a realizar y medidas a adoptar en su caso, tanto si están citadas como si no lo están en la relación anterior, quedando a juicio de la Dirección Facultativa dirimir las posibles contradicciones existentes.

1.5.- CONDICIONES GENERALES PARA EL DESARROLLO DE LAS OBRAS.

Todas las obras comprendidas en el proyecto se efectuarán de acuerdo con las especificaciones del presente Pliego y demás documentos del Proyecto y a las instrucciones de la Dirección de la obra, quien resolverá las cuestiones que se planteen referentes a la interpretación de aquellos y a las condiciones de ejecución.

El Equipo Director de las Obras suministrará al Contratista cuanta información se precise para que las obras puedan ser realizadas.

El orden de ejecución de los trabajos deberá ser aprobado por la Dirección de Obra y ser compatible con los plazos programados.

Antes de iniciarse cualquier trabajo deberá el Contratista ponerlo en conocimiento de la Dirección de Obra y recabar su autorización.

Materiales.

Los materiales a utilizar en estas obras cumplirán las prescripciones que para ellos se fijan en el presente Pliego de Prescripciones o las que, en su defecto, indique el Ingeniero Director.

El empleo de aditivos o de productos auxiliares (activantes y adiciones de caucho para ligantes, etc.) no previstos explícitamente en el proyecto, deberán ser expresamente autorizados por el Ingeniero Director de la obra quien fijará, en cada caso, las especificaciones a tener en cuenta, si éstas no estuvieran en el presente Pliego.

Dosificaciones

En el presente Pliego y en los Cuadros de Precios se indican las dosificaciones y tipos

de materiales previstos para el presente proyecto. Estos datos se dan tan sólo a título orientativo.

Todas las dosificaciones y fórmulas de trabajo a emplear en obra deberán ser aprobadas antes de su empleo por el Ingeniero Director, quien podrá modificarlo a la vista de los ensayos y pruebas que se realicen en obra, y de la experiencia obtenida durante la ejecución de los trabajos.

Ejecución de unidades de obra.

El Contratista someterá a la aprobación de la dirección de Obra el procedimiento de ejecución y la maquinaria que considere más adecuados, siempre que con ellos se garantice una ejecución de calidad igual o superior a la prevista en el proyecto.

Después de aprobado un equipo por la Dirección de Obra, debe mantenerse en todo momento en condiciones de trabajo satisfactorias, haciéndose las sustituciones o reparaciones precisas para ello.

Si durante la ejecución de las obras se observare que, por cambio de las condiciones de trabajo o por cualquier otro motivo, el tipo o cambios aprobados no son idóneos al fin propuesto, deberán ser sustituidos por otros que lo sean.

Control de Calidad de las Obras.

En los artículos correspondientes del presente Pliego y en los anejos a la memoria se especifican, a título orientativo, el tipo y número de ensayos a realizar de forma sistemática durante la ejecución de la obra, para controlar la calidad de los trabajos. Se entiende que el número fijado de ensayos es mínimo y que en el caso de indicarse varios criterios para determinar su frecuencia, se tomará aquel que exija una frecuencia mayor.

El Ingeniero Director de la obra podrá modificar la frecuencia y tipo de dichos ensayos con objeto de conseguir el adecuado control de la calidad de los trabajos.

El Contratista suministrará, a su costa, todos los materiales que hayan de ser ensayados y dar las facilidades necesarias para ello.

El Ingeniero Director o sus representantes, tendrán acceso a cualquier parte del proceso de ejecución de las obras, incluso a las que se realicen fuera del área propia de construcción, así como a las instalaciones auxiliares de cualquier tipo, y el Contratista dará toda clase de facilidades para la inspección de las mismas.

El control de calidad de las obras se llevará a cabo mediante ensayos de laboratorio o "in situ", de acuerdo a las normas contenidas en este Pliego, en el PG-3 vigente, y en las Recomendaciones para el Control de Calidad en Obras de Carreteras, publicadas por la Dirección General de Carreteras del Ministerio de Obras Públicas y Urbanismo. Además, el Ingeniero Director de las obras podrá proponer los ensayos convenientes para cada unidad de obra, al margen de las citadas ó en base a la experiencia.

Ensayos de laboratorio.

Para la inspección y vigilancia de las obras se llevarán a cabo los oportunos ensayos de Laboratorio, que serán realizados en Laboratorios homologados, de acuerdo con las normas y recomendaciones del Director de Obra.

Todos los ensayos que al efecto se realicen, serán contratados y abonados por la Diputación con una Empresa homologada sin más limitación global que la del 1% del presupuesto total de las obras,

Los gastos originados por los ensayos cuyos resultados supongan la no aceptación de las unidades de obra correspondientes, según lo prescrito en el referido pliego, correrán a cargo del Contratista y no se contabilizarán a efectos de alcanzar el porcentaje reseñado anteriormente.

Los materiales que no cumplan las condiciones serán retirados y reemplazados a su costa por el Contratista.

Cuando no existan normas del Laboratorio de Carreteras y Geotécnica se efectuarán los ensayos de acuerdo con las normas UNE; en su defecto, podrá utilizarse otra de carácter internacional reconocida, siendo en este caso el Ingeniero Director quien decida por cual de ellas.

El Contratista pondrá a disposición de las obras todos los medios necesarios para el control de la misma.

1.6.- DESVIO DE SERVICIOS.

Antes de comenzar las obras, el Contratista, basado en los planos y datos de que disponga o mediante la visita de las mismas, si es factible, deberá estudiar y replantear sobre el terreno los servicios o instalaciones afectados, considerando la mejor forma de ejecutar los trabajos para no dañarlos, señalando los que, en último caso, considera necesario modificar.

Si el Ingeniero Director se muestra conforme, solicitará de la Empresa u Organismos correspondientes la modificación de estas instalaciones. No obstante, si con el fin de acelerar las obras, las empresas interesadas recaban la colaboración del Contratista, deberá éste prestar la ayuda necesaria.

1.7.- REPOSICIONES.

Se entiende por reposiciones a las reconstrucciones de aquellas obras de fábricas que haya sido necesario demoler para la ejecución de las obras, las cuales deberán quedar en iguales condiciones que antes de la obra, con aquellas modificaciones que autorice la dirección técnica. Las características de estas obras serán iguales a las demolidas con el mismo grado de calidad y textura.

1.8.- AUTORIDAD DE LA DIRECCIÓN DE OBRA.

La Dirección facultativa de las obras resolverá en general todos los problemas que se planteen durante la ejecución de los trabajos del presente Proyecto siempre que estén dentro de las atribuciones que le concede la Legislación vigente. De forma especial, el

Contratista deberá seguir sus instrucciones en cuanto se refiere a la calidad y acopio de materiales, ejecución de las unidades de obra, interpretación de planos y especificaciones y precauciones a adoptar en el desarrollo de los mismos, así como en lo relacionado con la conservación de la estética del paisaje que pueda ser afectado por el montaje de las instalaciones o por la ejecución de préstamos, caballeros, restauraciones, acopios o por cualquier otro tipo de trabajo.

En cuanto a modificaciones del proyecto y del plan de trabajo se deberá contar con la conformidad del Director de Obra.

1.9.- PRECAUCIONES A ADOPTAR DURANTE LA EJECUCION DE LAS OBRAS.

Cuando tengan que efectuarse modificaciones o reformas de caminos o carreteras, la parte de plataforma por la que se canalice el tráfico ha de conservarse en perfectas condiciones de rodadura. En iguales condiciones deberán mantenerse los desvíos precisos. La señalización de las obras durante su ejecución se efectuarán de acuerdo con la Norma 8.3. I.C. "Señalización de Obras" y con cualquier otra modificación posterior.

En todo caso el Contratista adoptará las medidas necesarias para la perfecta regulación del tráfico de la carretera.

El Contratista adoptará, bajo su entera responsabilidad, todas las medidas necesarias para el cumplimiento de las disposiciones vigentes, referentes al empleo de explosivos y a la prevención de accidentes, incendios y daños a terceros, y seguirá las instrucciones complementarias que se dicten, a este respecto. Para el acopio de materiales se tendrán en cuenta las instrucciones dadas por la Dirección facultativa de las obras, quienes podrán, si lo estiman oportuno, prohibir la utilización para estos fines de la calzada y sus inmediaciones.

El Contratista adoptará las medidas necesarias para evitar la contaminación de ríos, lagos y depósitos de agua, por efecto de los combustibles, aceites, ligantes o cualquier otro material que pueda ser perjudicial.

1.10.- DOTACIONES Y MEDIOS MINIMOS PARA EJECUTAR LAS OPERACIONES.

1.10.1 Personal

Como mínimo y con carácter permanente para las operaciones del GRUPO I, la dotación de los medios humanos que el adjudicatario dedicará a estos trabajos, será la siguiente:

- 1 Facultativo con la titulación de Ingeniero de Caminos, Canales y Puertos o Ingeniero Técnico de Obras Publicas que será el representante de la contrata ante la dirección de obra.
- 1 Auxiliar técnico.
- 1 Auxiliar administrativo.
- 1 Encargado
- 3 Oficial de 1ª.
- 2 Peones especialistas.

El Director de las obras podrá, por motivos de seguridad vial debidamente justificadas, solicitar al adjudicatario la incorporación de personal y equipos de maquinaria necesarios sin que por ello tenga derecho el adjudicatario a reclamación alguna en el caso de tratarse de operaciones del grupo I.

El adjudicatario dará cumplimiento a todas las obligaciones laborales que establezca la legislación vigente con el personal adscrito al contrato. Todas sus instalaciones y medios de trabajo, así como las metodologías de ejecución de las operaciones que realice, cumplirán con los requisitos de las normas de seguridad y salud.

1.10.2 Materiales.

El adjudicatario deberá disponer en todo momento de los materiales que se precisen para la ejecución de las operaciones que hayan de llevarse a cabo tanto por parte de la empresa adjudicataria como de las que realicen las brigadas de esta Diputación. A tal efecto justificará la disposición y capacidad de almacenes para disponer en todo momento, como mínimo, de acopios capaces de poder cubrir el consumo del siguiente mes con las excepciones que autorice el Director.

Por lo que se refiere a los fundentes que se utilizan en la vialidad invernal, justificará

que el almacenamiento de estos acopios, se hará en cantidad suficiente y en debidas condiciones.

Las procedencias de los materiales utilizados para la ejecución de las unidades de obra y operaciones deberán ser aceptadas por el Director de la Obra. Tanto los materiales como las unidades de obra deberán cumplir las condiciones que, para cada uno de ellos, se fijan en el Pliego de Condiciones Técnicas Generales para obras de Carreteras y Puentes (PG3/75) y posteriores modificaciones, así como las recomendaciones de la Junta de Castilla y León que, estando vigentes, les sean aplicables.

Todos los productos, materiales, objetos, residuos y basuras que se recojan con motivo de la realización de las actividades objeto del Contrato serán transportados por el adjudicatario a centros de tratamiento de residuos. El coste de la gestión de RCD's está incluido en el anejo correspondiente.

1.10.3 Vehículos, maquinaria y medios auxiliares.

El adjudicatario dispondrá de la maquinaria y medios auxiliares necesarios para las operaciones de carácter prioritario y el cumplimiento de la programación establecida, aunque sobrepase la maquinaria y medios auxiliares establecidos en la siguiente relación ó no estén específicamente mencionados. Los vehículos, maquinaria y medios auxiliares no utilizados en las operaciones de conservación ordinaria de abono integro se abonarán dentro de los precios que figuran en el cuadro de precios número 1. Además el adjudicatario quedará obligado a poner a disposición de la Dirección facultativa un turismo, para la visita de las Obras.

Relación de Maquinaria:

- 1 Camión pequeño con caja abierta M.M.A 3500 kg, ó similar, con capacidad para transportar tres operarios en cabina. Laterales de caja abatibles, Longitud de caja libre para carga de al menos 2,8 a 3 m de longitud, la caja será basculante. Dotado de elementos de seguridad luminosos y señalización móvil de obra.
- 1 Furgoneta con enganche y remolque pequeño y elementos de seguridad luminosos y señalización móvil de obra.
- 1 Retro pala Mixta.

- 1 Motoniveladora.
 - 1 Camión basculante 20Tm con tracción a las 4 ruedas.
 - 1 Equipo de compactación ligero (Pisón + bandeja)
 - 4 Desbrozadora manual de hilo o disco y complementos
 - 2 Motosierra de gasolina incluidos los adaptadores a lanza
 - 1 Distribuidora de herbicidas con cubas de apoyo.
 - 1 Distribuidora de sal mediana adaptable a camión ó furgoneta de al menos 340 Kg de capacidad.
 - 1 Hormigonera de gasolina 200 l de capacidad.
 - 1 Ahoyador manual de gasolina.
 - 1 Dumpers
 - 1 Sopladora de mano
 - 1 cepillo barredor remolcable adaptable a camión o furgoneta
 - 1 Maquina Astilladora de residuos leñosos.
 - 4 Juegos completos de equipos de señalización, útiles herramientas, material vario y equipos diversos
 - 1 Cisterna pequeña con grupo de presión para limpieza de señales
 - 1 Compresor de 7 kg/cm² con dos tomas para martillo neumático
 - 2 grupo electrógeno movil de mas de 7.5 KVA , uno de ellos con equipo de iluminación de 5 KW
 - 1 Grupo electrógeno con motosoldador con tomas de corriente para herramientas varias (taladro, martillo, radial, bomba de achique etc... , incluidas estas)
 - 1 equipo GPS completo para toma de datos topográficos
 - 1 Nivel y regla para toma de datos topográficos
 - 4 Juegos completos de señalización compuesto cada juego por de 50 ml. de barreras de seguridad tipo new jersey de plástico, 20 señales móviles de indicación y prohibición incluido el trípode de la señal (señal color fondo amarillo), 40 conos reflectantes, 10 paneles reflectantes, 20 m. valla tipo acordeón, 15 señales de STOP y 10 de peligro, totalmente completas, que se repondrán conforme su utilización. Este material estará depositado en el almacén del contratista, en el centro estratégico de la demarcación a cubrir.
- El resto de la maquinaria que pueda ser necesaria para la ejecución del contrato la

propondrá el licitador en su oferta, incluyendo la disponibilidad de alquiler a las brigadas de la Diputación.

Todas las máquinas dedicadas al transporte y los autopropulsados dispondrán de un sistema de comunicaciones que se intercomunicarán con el centro de operaciones y con las dependencias que indique el Director.

Los costes de la maquinaria y medios utilizados, incluyen seguros, limpieza, conservación, recambios, recambio de elementos fungibles precisos para efectuar sus cometidos (dientes, cuchillas, ...), así como la energía, carburantes o, grasas consumidos estando incluidos en la partida alzada de abono íntegro.

La maquinaria, vehículos y medios auxiliares necesarios para la ejecución de partidas alzadas a justificar se abonarán a los precios que figuran en el cuadro de precios número 1; para lo que no existan se confeccionará contradictoriamente siguiendo las directrices que hayan servido para los restantes.

La Diputación de Salamanca podrá de forma temporal obligar al uso de equipos, maquinaria e instalaciones propias para la realización de estos trabajos (según se especificó en el apartado 1.3 de este Pliego). En caso de producirse este hecho, el adjudicatario lo especificará en los partes diarios así como en el correspondiente informe.

1.10.4 Instalaciones.

El adjudicatario utilizará para la realización de los trabajos las siguientes instalaciones:

- Una oficina desde la que gestionará la conservación
- Una nave de la superficie necesaria acondicionada como almacén de materiales, taller, garaje y dotada de servicios complementarios para el personal.

El adjudicatario establecerá un centro de comunicaciones que funcionará durante las 24 horas de cada día, incluso los días festivos. Este centro de operaciones estará dotado con los medios necesarios para recibir información de las incidencias que afecten a los tramos de vías objeto de este contrato, así como para transmitir las órdenes que permiten resolver

las incidencias.

El adjudicatario dotará a estas instalaciones de todos los servicios necesarios (energía eléctrica, teléfono, radioteléfono, Fax, agua saneamiento, etc.) construyendo a su costa las obras necesarias.

1.11. PERIODICIDAD Y PLAZO DE EJECUCIÓN DE LAS OPERACIONES.

Las operaciones se realizarán con la periodicidad y plazos de ejecución que se definen a continuación y de acuerdo con el nº que acompaña la operación.

Operaciones con nº 1

- Siempre que aparezca la necesidad y con ejecución inmediata.

Operaciones con nº 2

- Siempre que aparezca la necesidad y con ejecución en un plazo máximo de 48 horas.

Operaciones con nº 3

- Siempre que aparezca la necesidad y con la ejecución en un plazo máximo de una semana.

Operaciones con nº 4

- Al menos 2 veces al año.

Operaciones con nº 5

- Al menos 1 vez al año.

Operaciones con nº 6

- Cuando lo ordene la Dirección de Obra de la administración.

La periodicidad y plazo de ejecución de las operaciones de conservación estará relacionada directamente con la importancia de la carretera, a tal efecto se clasifican por orden de prioridad las carreteras en los siguientes grupos:

- Red primaria RP
- Red secundaria RS

La periodicidad y plazo de ejecución de las operaciones definidas en el proyecto de

construcción no podrá ser alterada salvo que así lo disponga expresamente el Director de obra de la Administración mediante orden escrita.

A continuación del replanteo, con las operaciones periódicas aquí descritas así como la programación anual establecida en el anejo número 2 de este proyecto servirán de base para la programación a presentar por el adjudicatario.

De esta programación anual y en su desarrollo, el adjudicatario deberá presentar a la Dirección facultativa antes del comienzo de las actuaciones una programación detallada de las actividades a realizar en el mismo en función del estado y necesidades de la red deducidas de la correspondiente inspección. Esta programación deberá presentarse con la antelación suficiente, de modo que pueda ser previamente estudiada por la Dirección Facultativa quien le dará conformidad delimitando las tareas a realizar con el personal y medios de la Diputación (brigadas).

Las operaciones periódicas citadas se ejecutarán en el plazo correspondiente no admitiéndose retrasos superiores a 15 días en la ejecución de las mismas con relación a lo programado.

Mensualmente el adjudicatario presentará una relación de las actuaciones realizadas que permita comprobar el cumplimiento de lo programado, además de cumplimentar dicha relación con dossier resumen anual de las operaciones realizadas, con mediciones, precios, fotografías etc....

La dirección de Obra de la Administración podrá modificar por razones de necesidad o conveniencia la programación aprobada de las operaciones citadas quedando obligado el adjudicatario a acatar esta modificación. Asimismo podrá requerir del Adjudicatario que aumente los medios materiales y humanos dispuestos para ejecutar las operaciones en caso de que considere que no son suficientes para terminarlas en el plazo previsto. Este aumento de medios será costeado por el adjudicatario sin que signifique coste alguno adicional para la Administración.

Operaciones de conservación ordinaria por Partida Alzada de abono íntegro.

Tipo de red y periodicidad

Operación	R.P.	R.S.
-Implantación de un sistema de gestión de la conservación.		
Toma de datos y seguimiento del sistema	1	1
-Confeción y tratamiento de partes.	1	1
-Confeción y tratamiento de inventarios.	5	5
-Recepción de comunicaciones e incidencias del exterior.	1	1
-Recepción de comunicaciones e incidencias del personal.	1	1
-Elaboración de programas de obras.	6	6
-Elaboración de planes de campaña invernal.	6	6
-Informes de seguimiento	6	6
-Vigilancia específica de todos los tramos de carretera.	3	3
-Toma de datos geo-referenciados	6	6
-Mantenimiento de instalaciones	5	5

Operación	R.P.	R.S.
-Limpieza de vertidos accidentales en la carretera Y elementos funcionales	1	1
-Limpieza periódica de calzada	1	1
- Limpieza de isletas, arcones, cunetas aceras y elementos funcionales de la carretera.	4	4
-Limpieza y reperfilado de cunetas de la carretera	5	5
-Limpieza de caños, tajeas alcantarillas y otras obras	4	4
- Limpieza de desprendimientos y arrastres en la Calzada, cunetas y márgenes	1	1
-Limpieza de señalización vertical, horizontal, Cartelería, balizamiento y barrera de seguridad	5	5
- Retirada de objetos de la carretera y zonas adyacentes	1	1
-Señalización inmediata de accidentes, desprendimientos		

Y otras incidencias en la calzada y márgenes	1	1
-Inspección del estado de las carreteras, así como sus firmes, la señalización y obras de fábrica	3	3
-Reparación y reconstrucción puntual de arcenes, cunetas, pequeñas obras de paso, muros etc..	3	3
- Poda y tala de arbustos. Segado manual de vegetación.	4	5
-Reposición o recolocación puntual en su caso de señalización vertical, balizamiento y barrera de seguridad	1	1
-Otras que requieran de actuación inmediata por motivos de Seguridad Vial	1	1
-Todas aquellas operaciones que el director considere necesarias en el devenir del contrato.	6	6

Operaciones de conservación ordinaria por partida alzada a justificar por medición.

	Tipo de red y periodicidad	
	R.P.	R.S.
Operación (vegetación)		
-Segado de vegetación con medios mecánicos	4	4
-Tratamiento de herbicidas y fitosanitarios	6	6
Operación (Tierras)		
-Limpieza de desprendimientos (>5 m3)	1	1
-Formación y mejora de arcenes	3	3
-Formación y construcción de cunetas	6	6
Operación (obras de fábrica)		
-Cunetas revestidas de hormigón	6	6
-Reparación de aletas, muros y pequeñas Obras de fábrica	6	6
-Construcción y reconstrucción de Muros	6	6

PROYECTO DE CONSERVACIÓN DE CARRETERAS PROVINCIALES ZONA 3
DOCUMENTO Nº 3.- PLIEGO DE PRESCRIPCIONES TÉCNICAS PARTICULARES

-Reposición de accesos a fincas	6	6
-Reposición de caños	6	6
-Implantación, reposicion y pintado de barandillas	5	6
-Mantenimiento y reparación de juntas de dilatación en Puentes	2	3
Operación (Calzada)	R.P.	R.S
-Bacheo de mantenimiento con riego asfáltico o con mezclas	4	5
-Reparación de blandones	3	4
-Reparación de mordientes	3	4
-Sellado y reparación de juntas, grietas y fisuras del firme	6	6
-Tratamientos superficiales u otras mejoras en pavimentos	6	6
Operación (Señalización)	R.P.	R.S
- Pintado y/o repintado de marcas viales	6	6
-Borrado de marcas viales	6	6
-Implantación o reposición de señales, hitos, Barrera de seguridad, balizamiento etc..	6	6
Operación (varios)	R.P.	R.S
- Reparación de drenes	6	6
- Reparación de los daños causados a la carretera por accidentes	1	1
--Otras que requieran de actuación inmediata por motivos de Seguridad Vial	1	1
-Otras tareas (reposición de cerramientos, reposición de bordillos, demolición de pavimentos u obras de fábrica y envío a vertedero, vialidad extraordinaria etc ...) que se le encomienden.	6	6

Mantenimiento de la vialidad invernal de abono por partida alzada a justificar.

Las operaciones tipo que forman esta partida son:

- Tratamiento preventivo antihielo

- Retirada y despeje de nieve
- Retirada y despeje de hielo
- Señalización del estado de puertos y carreteras
- Todas aquellas operaciones que el Director considere necesarios en el devenir del contrato.

Se han definido distintos niveles para la puesta en servicio de los puertos y tramos de carretera en temporada invernal, la prioridad en la puesta de servicio en orden decreciente es la siguiente:

- Niveles de servicio

		Vialidad cortada
Nivel 1	máxima prioridad	cerrado < 6 horas
Nivel 2	prioridad	cerrado < 12 horas
Nivel 3	prioridad relativa	cerrado < 48 horas
Nivel 4	poca prioridad	cerrado < 7 días

Relación de puertos, tramos y nivel de servicio

DSA-190 acceso a Candelario	N-1
DSA-191 Candelario hasta la primera plataforma	N-2
DSA-180 Acceso a la Covatilla	N-1
DSA-352 El paso de los lobos	N-2
Accesos a núcleos de población	N-1

Estas operaciones se ejecutarán a requerimiento de la Dirección de obra, y seguimiento del vigilante de Diputación y de acuerdo con el Plan de trabajo establecido por la misma, que deberá ser acatado por el adjudicatario.

Suministro de materiales y alquiler de maquinaria para las brigadas de la Diputación de Salamanca.

Operación (vegetación)	Tipo de red y periodicidad	
	R.P.	R.S.
Suministro de materiales	6	6

Alquiler de maquinaria 6 6

1.12. ORGANIZACIÓN DEL ADJUDICATARIO.

Las empresas adjudicatarias deberán disponer de unos medios técnicos y una organización adaptada a la naturaleza del trabajo contratado, para lo cual habrán de contar, como mínimo, con los medios y equipos que se relacionan en el apartado 1.10 de este pliego debiendo cumplir, además, las siguientes especificaciones:

- Instalaciones:

El adjudicatario deberá poner a disposición de la obra un local en el que se instale una oficina con superficie adecuada que será el Centro de Operaciones y que estará dotado con los servicios complementarios para el personal necesario. En ella se establecerá un centro de comunicaciones que estará atendido las 24 h del día incluso festivos.

Como se ha dicho en el apartado 2 deberá disponer también de una nave o almacén de materiales anexo al Centro de Operaciones y que estará dotado con los servicios complementarios para el personal necesario, adecuado para afrontar en todo momento el servicio habitual y las emergencias que pudieran producirse y con capacidad suficiente para contener permanentemente las herramientas, maquinaria, vehículos y el stock de materiales a disposición para su empleo inmediato.

Este Centro de Operaciones estará dotado de una línea telefónica atendida permanentemente, telefax y de los medios de telecomunicación necesarios para mantener contacto permanente con los equipos y maquinaria de trabajo.

- Maquinaria y materiales:

El adjudicatario dispondrá de la maquinaria y medios auxiliares específicamente citados en su oferta que estarán adscritos a las operaciones objeto de este contrato como mínimo el tiempo señalado en la oferta y en los periodos que establezca el Director de Obra.

Los vehículos y maquinaria adscritos permanentemente a las operaciones de conservación objeto de este contrato irán dotados de los distintivos de la Diputación Provincial de Salamanca Servicio de Carreteras.

Estarán dotados a su vez de las instalaciones de radiotelefonía ó comunicación adecuadas para mantener contacto permanente con el Centro de Operaciones.

Deberá incluir también en su oferta el stock de materiales y maquinaria que tendrá permanentemente a disposición para su empleo inmediato en caso de necesidad.

-Personal:

El adjudicatario estará obligado a disponer en todo momento de el personal adscrito a las operaciones objeto de este contrato y su grado de dedicación

El personal deberá estar dotado de ropa específica de trabajo en la que figure el distintivo de la Diputación Provincial de Salamanca, Servicio de Carreteras. Esta ropa de trabajo deberá utilizarse con carácter permanente en todas las operaciones del contrato.

El delegado del adjudicatario será un Ingeniero de Caminos, Canales y Puertos ó un Ingeniero Técnico de Obras Públicas y estará afecto al contrato con dedicación exclusiva.

El auxiliar técnico del adjudicatario tendrá conocimientos avanzados de Topografía y delineación y estará afecto al contrato con dedicación exclusiva.

El resto de personal, estará capacitado para el manejo de la maquinaria a utilizar en las operaciones a realizar.

Puesto que el centro de comunicaciones estará atendido las 24 h del día incluso festivos, existirá un equipo de Retén que pueda atender las incidencias detectadas durante las horas nocturnas ó los días festivos.

Cualquier cambio que se produjera en este personal, por los motivos que fueran durante el periodo del contrato deberá, previamente ponerse en conocimiento del Director de

obra de la Administración que deberá dar su conformidad al mismo.

- Equipo de inspección, detección y vigilancia:

El adjudicatario dispondrá de al menos 1 equipo de inspección, detección y vigilancia de desperfectos y anomalías de la red a conservar.

Este equipo estará formado por un vehículo dotado de radiotelefonía ó telefonía móvil, con el personal apropiado, y su misión será la toma de datos y la evaluación de las anomalías observadas.

Este equipo de vigilancia inspeccionará como mínimo cada dos semanas todas las carreteras objeto del presente proyecto con el fin de mantener actualizada la información del estado de las carreteras y la aparición de posibles anomalías, etc..

-Otras obligaciones del adjudicatario:

El adjudicatario estará obligado, además de lo anteriormente expuesto a realizar las siguientes operaciones:

a) llevará a cabo un plan de aforos y su seguimiento en las carreteras de la red provincial que se encuentren en su zona de actuación. Estos aforos se realizaran cada año sobre 40 puntos de esa red (10 puntos de 72 horas, sabado, domingo y lunes, y 30 puntos de 24 horas en un día a mediados de la semana) a determinar por el Director de las obras.

Los equipos utilizados para la toma de datos de los distintos puntos, deberán ser automáticos (no manuales), basados en tecnologías modernas, (electrónicas, magnéticas, radar, etc.) deberán de forma automática registrar los datos de cada vehículo que pase por el punto de medición (básicamente: tiempo (hora, minuto, segundo) longitud, velocidad, otros).

En función de los datos, que quedaran registrados en los equipos, el sistema permitirá determinar en función de los intervalos de tiempo elegidos para el estudio (horas, medias horas, cuarto de hora, 10 minutos, 5 minutos, etc.) la clasificación del tráfico en distintas

bandas o intervalos tanto de longitudes como de velocidades.

Los equipos a utilizar, al menos tendrán capacidad de programarse y registrar los datos, de forma que sea posible establecer al menos 5 intervalos de clasificación, tanto de longitudes como de velocidades para la clasificación del tráfico y una autonomía superior a los 10 días

Habitualmente la clasificación de vehículos en categoría de ligeros y pesados se realizará en función de su longitud, estableciéndose las siguientes categorías: ligeros, los de longitud inferior a 5,5 metros y pesados, el resto.

Se preparara dosier en formato digital y en formato papel que recoja los datos de los aforos realizados. Puesto que se dispone por parte de Diputación de datos de aforamiento realizado en los contratos de conservación de los pasados años que abarcan prácticamente toda la red, se decidirá si es conveniente la actualización de los datos disponibles y por tanto la realización de esta unidad.

b) Preparará un plan de obra de conservación para cuatro años y posteriormente desarrollara el de cada año,

c) Todos los productos, materiales, objetos y residuos y/o basuras q se recojan con motivo de las actividades definidas en este pliego, serán transportadas por el adjudicatario a su costa a revalorización, acopio definitivo, lugar de empleo o Gestor autorizado según corresponda, situados fuera de la zona de afección de las vías que son objeto de este contrato. Corresponde al adjudicatario hacerse cargo del abono de los gastos a que pudiera dar lugar su utilización, tales como alquileres, indemnizaciones, cánones, localizaciones, permisos etc

d) El adjudicatario dispondrá de un Software adaptado a las necesidades concretas del Sistema de gestión de la conservación que servirá para un seguimiento adecuado del contrato por parte de la administración. Este sistema de gestión de la conservación estará constituido por programas informáticos que faciliten la consulta de actividades realizadas y su archivo, disponiendo de toda la información acerca de inventarios de la señalización de las carreteras, estado de los firmes u obras de fábrica, inventario de defectos y

almacenamiento de partes de actuación, incidencias y accidentes, seguimiento de la vialidad, etc.. En definitiva un sistema de gestión de la conservación que permitirá conocer los inventarios y el estado de las carreteras y sus elementos así como las necesidades de actuación y que permitirá un seguimiento integral y actualización de la conservación.

El programa informático deberá de garantizar una serie de parámetros fundamentales ,debe contar con una estructura modular que permita la inclusión de nuevas funcionalidades, es decir que se pueda ir desarrollando. Que sea disponible y fácil de coordinar. Dicho sistema informático deberá coincidir con el que determine la Dirección facultativa de las obras.

e) El adjudicatario elaborará y entregará al día siguiente los partes diarios de operaciones de incidencias y de comunicaciones en papel y en formato digital. Además realizará al final de cada mes informe de las actuaciones realizadas desglosadas en cada uno de los 5 grupos de actuaciones de conservación, incluyendo fotografías.

f) El adjudicatario elaborará en el primer año de conservación y actualizará los siguientes una base de datos de las carreteras del sector, firmes, obras de fábrica y señalización en la zona que se le asigne que servirá para un conocimiento más profundo del estado de la red y de las necesidades de actuación en cada caso.

g) A su vez el adjudicatario antes de la formalización del contrato y durante el periodo de vigencia de este, estará obligado a tener suscrita una póliza de accidentes y responsabilidad Civil todo riesgo construcción. La suma asegurada será de 3.000.000 euros sin franquicia y cubrirá cualquier reclamación excepto riesgos catastróficos. Cubrirá como mínimo 600.000 euros por asegurado y siniestro sin ningún tipo de franquicia y podrá extenderse a favor de la Diputación de Salamanca,

h) Así mismo, el adjudicatario será responsable de los siniestros que se puedan producir en la carretera por defectos puntuales del firme, es decir por existencia de baches, desprendimientos localizados, vertidos etc... Será obligatoria la correcta señalización de los mismos en caso de que no haya sido posible la reparación.

1.13. VALORACIÓN DE LAS OBRAS

La valoración de las obras y servicios objeto del Proyecto obedece a la clasificación descrita en el punto 1.2.1 de este Pliego, con la correspondiente baja de licitación.

La oferta presentada por los licitadores al concurso determinará en su caso la baja que por tanto será única y común para los cinco grupos de operaciones de conservación.

La valoración se hará como sigue:

Operaciones de conservación por partida alzada de abono íntegro

El adjudicatario percibirá la cantidad total presupuestada por este concepto, con la baja de adjudicación, fraccionada en mensualidades obligándose por ello a efectuar todas las operaciones descritas en el apartado 1.2.1 Grupo 1, así como la puesta a disposición de los equipos humanos y la maquinaria especificada ó la necesaria en función de las necesidades para la realización de dichas operaciones.

Al finalizar cada periodo de 6 meses de contrato si el adjudicatario no hubiera efectuado todas las operaciones descritas o no las hubiera realizado en la totalidad de la red ofertada, se le aplicará un coeficiente reductor a criterio de la Administración para el primer caso y según el porcentaje de actuación en el segundo. El incumplimiento dará lugar a las sanciones determinadas en este Pliego y la legislación vigente y a la posible no admisión del adjudicatario en los sucesivos concursos de la Diputación de Salamanca.

Operaciones de conservación ordinaria de abono por partida alzada a justificar.

La Administración comprobará las mediciones necesarias para la realización de las operaciones descritas en el punto 1.2.1 Grupos II y IV de este tipo que haya efectuado el adjudicatario a su mandato. Sobre ellas aplicará el correspondiente precio de cuadro de precios número 1 del concurso con la baja de licitación. En el caso de no existir un precio acorde al trabajo realizado se confeccionará contradictoriamente siguiendo las directrices que hayan servido para los restantes.

Si al finalizar cada anualidad de contrato no se alcanzara la cantidad estimada para este tipo de operaciones de conservación, al adjudicatario le será abonada exclusivamente la

obra realizada sin que tenga derecho a indemnización. El presupuesto remanente del grupo II podrá utilizarse para la realización de las unidades incluidas en el grupo III. Análogamente para los grupos IV y V el presupuesto que no se gaste en alguno de ellos podrá utilizarse en el otro.

Operaciones de conservación extraordinaria y mejora de la seguridad vial de abono por medición de obra ejecutada

La valoración real de estas obras se realizará aplicando a la medición efectuada el precio correspondiente del Cuadro de Precios número 1 del concurso con la baja de licitación todo ello con cargo a la PA a justificar del grupo III. En el caso de no existir un precio acorde al trabajo realizado se confeccionará contradictoriamente siguiendo las directrices que hayan servido para los restantes.

Si al finalizar cada anualidad de Contrato no se alcanzara la cantidad estimada para este tipo de conservación al adjudicatario le será abonada exclusivamente la obra realizada sin que tenga derecho a indemnización, este presupuesto remanente se podrá utilizar para la realización de las unidades incluidas en el grupo II.

1.14. CERTIFICACIONES Y ABONO

El abono de la obra ejecutada y valorada se hará mediante certificaciones mensuales, a buena cuenta de la liquidación final.

Las operaciones del grupo I abono íntegro se abonarán mediante factura dividiendo en partes iguales el total anual estimado entre el número de meses, pudiendo la Administración aplicar coeficientes reductores si se apreciara que se fueran a incumplir las condiciones del Contrato en su totalidad o se dan las circunstancias de incumplimiento contempladas en el punto 1.19 de este Pliego.

Las operaciones de abono por partidas alzadas a justificar y por medición (grupos II y III) de obra ejecutada se abonarán mediante certificación según las normas en uso y para el

grupo IV y V mediante factura. Para el seguimiento y abono de los distintos grupos deberán realizarse partes de trabajo diario que serán supervisados inicialmente por el vigilante de obra de la administración y que contemplarán según requiera la operación en cuestión los siguientes conceptos:

Fecha

Carretera y P.K ó ubicación.

Tipo de operación realizada

Personal y tipo y horas de maquinaria que las realiza si fuera necesario

Horas ó días invertidos en la operación

Materiales y/o medición

Fotografía identificativa y plano o croquis

Para el caso del grupo IV además deberán realizarse los correspondientes partes de entrega firmados por el capataz de la empresa y el vigilante de la administración.

Para el seguimiento y abono de los suministros y alquileres deberán realizarse los correspondientes partes (albaranes) firmados por el capataz de la empresa y supervisados a su vez por el vigilante de la administración y que contemplen los siguientes conceptos:

Día, mes y año

Carretera, ubicación

Tipo de material suministrado y medición (TN, m3, m2, ml ...)

Tipo de equipo ó maquinaria alquilada y medición en horas

Todo esto nos permitirá analizar las mediciones mensuales o en su caso materiales, maquinaria y mano de obra utilizadas. Estos partes deberán ser presentados a la Dirección de Obra al día siguiente de su realización para que se compruebe la veracidad de lo reflejado y el cumplimiento del Plan de Obra.

1.15. REVISIÓN DE PRECIOS.

De acuerdo con el Real Decreto 55/2017, de 3 de febrero, por el que se desarrolla la ley 2/2015, de 30 de marzo, de desindexación de la economía española, procede aplicar

la revisión de precios a los capítulos Nº 2,3,6 y 7 de este proyecto. Los restantes capítulos no serán revisables.

Para los capítulos sobre los que procede aplicar una fórmula de revisión de precios, y siempre cumpliendo con lo indicado en el Art. 103 de la Ley 9/2017, de 8 de noviembre, de Contratos del Sector Público, se propone la Nº 154 de las incluidas en la “Relación de materiales básicos y fórmulas tipo generales de revisión de precios de contratos de obras y de contratos de suministros de fabricación de armamento y equipamiento de las Administraciones Públicas”, aprobado por Real Decreto 1359/2011, de 7 de octubre.

Formula Nº 154: Rehabilitación de firmes con mezcla bituminosa con preponderancia media de materiales bituminosos (incluyendo barrera y señalización).

$$Kt= 0,24Bt/Bo + 0,07Ct/Co + 0,12Et/Eo + 0,01Ft/Fo + 0,03Pt/Po + 0,02Qt/Qo + \\ + 0,12Rt/Ro + 0,14St/So + 0,01Ut/Uo + 0,24$$

1.16. DURACIÓN DE LOS CONTRATOS.

La duración de los contratos es de cuatro años.

Si el adjudicatario solicitase la resolución del contrato por incumplimiento de las obligaciones que incumben a la Diputación y ésta adoptase acuerdo reconociendo su procedencia, tendrá la obligación, si la Diputación así lo decide, de continuar el servicio durante un plazo máximo de seis meses, contados a partir de la fecha de entrada en el Registro General, de su solicitud, mediante instancia dirigida al Excmo. Sr. Presidente, sin superar la fecha prevista para la finalización del contrato.

Durante dicho plazo los precios aplicables serán los mismos del Contrato.

Caso de que sea la Diputación quien por propia iniciativa, y a causa del incumplimiento de las obligaciones del adjudicatario, resuelva el contrato, éste quedará obligado a seguir prestando el servicio, si la Diputación así lo estima conveniente, hasta la adjudicación de la nueva licitación que oportunamente se convoque o por un plazo máximo de seis meses

contados desde la fecha de la comunicación al adjudicatario del acuerdo de resolución de dicho contrato, sin superar la fecha prevista para la finalización del Contrato.

Durante dicho plazo, los precios aplicables serán los mismos del Contrato.

La no observación de estos plazos residuales por parte del adjudicatario será motivo suficiente para la rescisión con pérdida de fianza y demás efectos previstos por la legislación vigente en el momento en que el hecho se produzca.

1.17. PROTECCIÓN DE LAS OBRAS Y MEDIDAS DE SEGURIDAD.

El adjudicatario dispondrá en sus almacenes el número suficiente de señales, balizas, etc., necesarias para efectuar la correcta y preceptiva señalización de los trabajos que efectúe en la carretera y en su zona de influencia. A tal efecto deberá atenerse a lo especificado en la instrucción 8.3.IC. "Señalización de Obras", así como señalización de obras fijas y señalización de obras móviles ó en su caso aquellas que puedan aprobarse durante la duración del contrato o que sean de aplicación.

El adjudicatario mantendrá en correcto estado la señalización antes citada y, a tal efecto, y sin perjuicio de revisiones de otra índole, el coordinador de seguridad y salud llevará a cabo una revisión, siendo motivo de sanción los defectos observados.

Asimismo el adjudicatario deberá cumplir obligatoriamente todas las normas de Seguridad y Salud en el trabajo vigentes en la actualidad. Para ello desarrollará el correspondiente Plan de Seguridad y Salud en base al estudio detallado en el anejo correspondiente de este Proyecto.

Todos los gastos derivados de estas actuaciones serán abonados de acuerdo con el documento nº 4 de este Proyecto.

Cualquier daño que se produzca por incumplimiento de lo anteriormente expresado, será responsabilidad única y exclusiva del adjudicatario durante el periodo de vigencia del contrato, sin que la sanción por parte de la Administración exima al adjudicatario de sus responsabilidades.

1.18. CALIDAD DE LAS OBRAS Y PLAZO DE GARANTÍA.

Las obras objeto de este contrato estarán sujetas al control de calidad siguiendo para ello las directrices que a tal efecto se especifican en el correspondiente anejo y las que se establezcan por el Servicio de Carreteras. Las obras deficientemente ejecutadas serán levantadas y nuevamente realizadas a costa del adjudicatario, independientemente de las sanciones que pudieran corresponder. Se establece como plazo de garantía de las obras un año desde la fecha de terminación de las mismas.

Los ensayos de control de calidad serán contratados y abonados por la Diputación con una Empresa homologada por una cuantía del 1% del presupuesto de las obras,

La dirección facultativa de las obras podrá repercutir al contratista el abono del importe correspondiente a los ensayos con resultado negativo.

1.19. PENALIZACIONES.

Todas las obras incluidas en el presente Pliego de Condiciones serán controladas por los técnicos del Servicio de Carreteras. El incumplimiento por parte del adjudicatario de lo establecido en el mismo, podrá ser objeto de las siguientes penalizaciones:

Operaciones de conservación ordinaria de abono por Partida Alzada de abono íntegro.

En este caso la penalización puede obedecer a las siguientes causas:

a) Realizar con deficiente calidad alguna de las operaciones citadas en el Grupo I total o parcialmente. El adjudicatario deberá realizar otra vez la operación hasta la total desaparición de las deficiencias. Podrá ser objeto de una multa de hasta seiscientos euros por kilómetro para cada una de las operaciones incluidas en el Grupo I.

b) Falsear las relaciones mensuales de actuaciones diarias. La penalización podrá ascender hasta un veinte por ciento del total de la Partida Alzada correspondiente al año en curso.

c) La no realización de una operación incluida en el -Grupo 1- en el plazo previsto en el programa dará origen a una multa de hasta el dos por ciento del importe de la certificación del mes correspondiente por cada día natural o demora.

d) El incumplimiento de las Normas de Seguridad y Salud podrá ser objeto de multa por un importe de hasta seiscientos euros por cada día natural transcurrido desde la fecha en que se informe por escrito de dicho incumplimiento al adjudicatario.

e) El incumplimiento de la Instrucción 8.3.I.C. "Señalización de obras" supondrá la imposición de una multa de hasta tres mil euros por cada día natural transcurrido desde la fecha en que se informe de dicho incumplimiento al adjudicatario.

f) El desacato a los técnicos del Servicio de Carreteras será objeto de la rescisión del contrato sin perjuicio de la responsabilidad, gastos y multas que ello lleve consigo.

Operaciones de conservación ordinaria de abono por Partida Alzada a justificar.

En este caso las penalizaciones pueden ser motivadas por:

a) Realizar de forma defectuosa total o parcialmente una reparación de una obra ejecutada, implicará la imposición de una multa de hasta el dos por ciento del importe de las obras por cada día natural que transcurra hasta la completa reparación, a contar desde el día siguiente en la cual ésta sea ordenada.

b) El no retirar los escombros o materiales sobrantes en el plazo señalado, o realizar los trabajos sin la limpieza aconsejable, supondrá una multa de hasta un dos por ciento sobre el importe de la obra, por cada día natural que se mantenga dicha situación.

c) El incumplimiento de las Normas de Seguridad e Higiene podrá ser objeto de multa por un importe de seiscientos euros por cada día natural transcurrido desde la fecha en que

se informa por escrito de dicho incumplimiento al adjudicatario.

d) El incumplimiento de la Instrucción 8.3.I.C. "Señalización de Obras", supondrá la imposición de una multa que podrá oscilar entre el cinco y el veinticinco por ciento del valor de la obra, según la gravedad que pudiera derivarse.

e) El desacato a los técnicos del Servicio de Conservación y Explotación será objeto de la rescisión del Contrato sin perjuicio de las responsabilidades, gastos y multas que ello lleve consigo.

f) La no realización de una obra o actuación en el plazo previsto en el programa o en la orden de trabajo, dará origen a una multa de hasta el dos por ciento del importe de la obra por cada día natural de demora.

Partida alzada a justificar de abono por mantenimiento de la vialidad invernal.

El incumplimiento de alguna de las obligaciones en la realización de los trabajos comprendidos en este grupo, supondrá la imposición de una multa de hasta tres mil euros por cada día natural transcurrido desde la fecha en que se informe de dicho incumplimiento al adjudicatario.

Operaciones de conservación extraordinaria y mejora de la seguridad vial por medición de obra ejecutada.

En este caso son aplicables todos los puntos del apartado "Operaciones de conservación ordinaria por Partida Alzada a justificar".

Suministro de materiales y alquiler de maquinaria a las Brigadas de la Diputación.

En este caso la penalización puede obedecer a las siguientes causas:

- a) Suministrar con deficiente calidad alguno de los materiales solicitados. El adjudicatario deberá realizar otra vez el suministro. Se le podrá obligar a retirar a su costa el material defectuoso y a reparar aquellos desperfectos ocasionados como consecuencia de la deficiente calidad en el suministro.
- b) Suministrar alquiler de maquinaria sin las características solicitadas dará origen a una multa de hasta el dos por ciento del importe de la certificación del mes correspondiente por cada día natural o demora.
- c) Alquilar maquinaria sin la documentación legal tanto de circulación como de seguridad, así como el personal u operarios, conforme a la normativa legal aplicable supondrá la imposición de una multa de hasta tres mil euros por cada día natural transcurrido desde la fecha en que se informe de dicho incumplimiento al adjudicatario, pudiendo ser motivo de resolución de contrato.
- d) Falsear las relaciones mensuales de actuaciones diarias. La penalización podrá ascender hasta un veinte por ciento del total de la Partida Alzada correspondiente al año en curso.
- e) La no realización de un suministro o un alquiler en el plazo previsto dará origen a una multa de hasta el dos por ciento del importe de la certificación del mes correspondiente por cada día natural o demora.
- f) El no reciclar o retirar los residuos de emulsiones ó de otro tipo o realizar los suministros sin la limpieza aconsejable, supondrá una multa de hasta un dos por ciento sobre el importe de la obra, por cada día natural que se mantenga dicha situación.
- g) El incumplimiento de las Normas de Seguridad y Salud podrá ser objeto de multa por un importe de hasta seiscientos euros por cada día natural transcurrido desde la fecha en que se informe por escrito de dicho incumplimiento al adjudicatario.
- h) El incumplimiento de la Instrucción 8.3.I.C. "Señalización de obras" supondrá la imposición de una multa de hasta tres mil euros por cada día natural transcurrido desde la fecha en que se informe de dicho incumplimiento al adjudicatario.
- i) El desacato a los técnicos del Servicio de Carreteras será objeto de la rescisión del contrato sin perjuicio de la responsabilidad, gastos y multas que ello lleve consigo.

En los cinco Grupos de Conservación, el importe de las penalizaciones que se impongan por los diferentes conceptos, podrán deducirse en las certificaciones siguientes a la del mes en que produjeran o detectaran las infracciones conforme a los porcentajes aquí establecidos o en su defecto los establecidos en el PCAP.

CAPITULO II. MATERIALES

2.1.- GENERALIDADES

Los materiales a utilizar en las obras cumplirán las especificaciones del PG-3 en lo que no se contradiga con lo expuesto en el presente Pliego y en cualquier caso conforme a las indicaciones de la Dirección Facultativa. En lo que respecta a las Gravillas para tratamientos superficiales se utilizarán las granulometrías especificadas en el artículo correspondiente del PG-3 ó las mencionadas por la practica a decidir por la Dirección de Obra.

2.2.- MATERIALES NO INCLUIDOS EN EL PLIEGO.

Los materiales no incluidos expresamente en el presente Pliego serán de probada calidad, debiendo presentar el Contratista, para recabar la aprobación de la Dirección Facultativa de las obras, cuantos catálogos, muestras, informes y certificados de los correspondientes fabricantes sean necesarios. Si la información no se considera suficiente, podrán exigirse los ensayos oportunos para identificar la calidad de los materiales a utilizar.

CAPITULO 3.- UNIDADES DE OBRA DESCRIPCION, EJECUCION, CONTROL, MEDICION Y ABONO.

3.1 OPERACIONES DE CONSERVACIÓN ORDINARIA POR PARTIDA ALZADA DE ABONO ÍNTEGRO: GRUPO I

3.1.1.- Administración de la conservación.

El sistema de gestión almacenará una base de datos en la que se introducirán diariamente todos los datos de los partes de trabajo, para extraer de forma periódica o cuando así se precise una serie de informes para comprobar la correcta ejecución del contrato.

Igualmente se confeccionará un inventario de firmes, obras de fábrica y un inventario de señalización, balizamiento y defensas que recogerán una base de datos con los diferentes tramos de carretera dando conocimiento de la misma, de sus características y de la necesidad de actuación sobre el firme, el trazado o la reposición sustitución o incorporación de señalización u obras de drenaje, cunetas etc.. según el caso.

Se implantará un sistema de gestión tanto para la base de datos como para el seguimiento de la conservación y sus operaciones e informes de seguimiento, elaboración de planes, programas y recepción de comunicaciones e incidencias.

Se realizará una vigilancia específica y toma de datos por el equipo de vigilancia formado para este fin.

Durante el primer mes de trabajo el adjudicatario propondrá a la Dirección de Obra el programa informático a aplicar.

3.1.2.- Limpieza de vertidos accidentales en la carretera y elementos funcionales.

Comprende esta operación la retirada del producto vertido y la eliminación de los efectos perjudiciales de los vertidos accidentales sobre el pavimento. Se ejecutará mediante el extendido de sepiolita absorbente y el posterior barrido de la misma, repitiendo la operación hasta la práctica eliminación del líquido vertido. Cuando el producto sea graso

(aceites, gasolinas,...) se utilizarán, si fuese necesario, desengrasantes comerciales a base de detergentes, que no dejen mancha sobre el pavimento, para la disolución de aceites.

Si se considera necesario se puede dejar una capa fina de arena para completar la absorción del líquido derramado, señalizando previa y adecuadamente la zona. Todos los materiales utilizados para esta operación serán igualmente con cargo a la P.A grupo I

3.1.3.- Limpieza periódica de calzada

Comprende esta operación la eliminación de arena, polvo o barro, así como pequeños elementos sólidos de la calzada mediante barrido mecánico y, excepcionalmente, manual, donde sea necesario. De esta manera se evitarán posibles accidentes motivados por restos de arena en la calzada.

3.1.4.- Limpieza de isletas, arcenes, cunetas, aceras, medianas y elementos funcionales de la carretera.

Comprende esta operación la eliminación de polvo, barro y pequeños elementos sólidos de isletas, arcenes, cunetas y aceras mediante barrido mecánico y, excepcionalmente, manual, donde sea necesario.

La basura recogida de forma manual se almacenará en bolsas de plástico, con el escudo de la Diputación Provincial de Salamanca, y la leyenda "Conservación", que serán retiradas de la cuneta de la carretera en un plazo máximo de una semana.

El 50% de estas operaciones serán realizadas por las brigadas de personal propio de la Diputación siempre y cuando estas operaciones correspondan a el mantenimiento normal de la carretera y cuando el estado defectuoso de limpieza de estas obras no afecte directamente a la seguridad vial de la carretera, en cuyo caso corresponderían dichas operaciones íntegramente a el contratista que realice la conservación con cargo a la P.A de abono integro y sin derecho a reclamación alguna

3.1.5 Limpieza y reperfilado de cunetas de la carretera.

Comprende esta operación una campaña anual que con cargo a la PA de abono íntegro del grupo I se realizará para la limpieza y reperfilado de las cunetas de las carreteras de la zona a realizar con motoniveladora ó con retro pala mixta en su caso, para aquellas zonas donde no pueda llegar la motoniveladora o zonas que así lo requieran, o de forma manual en caso necesario, con el fin de mantener la sección y perfil longitudinal de las cunetas de tierra existentes en las condiciones geométricas adecuadas para facilitar el drenaje, incluso el refinado de los taludes de las mismas, y el transporte de los materiales sobrantes a acopio definitivo, revalorización, gestor autorizado o lugar de empleo.

Esta operación debe realizarse manteniendo la sección transversal de la carretera y no reduciendo en ningún caso las bermas o arcenes de tierra o zahorra existentes. Se seguirán las indicaciones del vigilante de Diputación y de la Dirección facultativa de las obras.

Medición y abono

Esta unidad incluye hasta una longitud de 100 Km en ambos márgenes de la carretera en el transcurso de un año a realizar con Motoniveladora longitud que podría reducirse a 25 Km en ambos márgenes para el caso de que dicha limpieza de cunetas se realizara exclusivamente con maquina retro y camiones. En este sentido y durante la campaña de limpieza y reperfilado de cunetas que anualmente se realizará con cargo al grupo I se seguirán las indicaciones del vigilante de Diputación en cuanto a aquellas zonas que se realizarán con motoniveladora y aquellas zonas que se realizarán con retro. La realización de esta unidad se considera partidaalzada de abono íntegro incluyéndose toda la maquinaria y medios necesarios para realizar los trabajos, así como el transporte de materiales sobrantes a revalorización o gestor autorizado.

3.1.6.-Limpieza de caños, tajeas, alcantarillas y otras obras.

Incluye caños, tajeas, caces, cunetas, sumideros, desagües, imbornales, arquetas, pozos de registro y drenes subterráneos y todas aquellas obras de drenaje existentes.

Incluye esta operación la limpieza y retirada de cualquier sedimento o material que obstruya o dificulte el discurrir de las aguas y su posterior carga y transporte a acopio definitivo, revalorización, gestor autorizado o lugar de empleo, restituyendo la capacidad de desagüe del elemento, hasta el nivel que determine el Director de obra.

La ejecución será mecánica o manual, según las necesidades, empleándose agua o aire a presión o sistemas de absorción en los casos de accesibilidad difícil, así como añadiendo cualquier diluyente que sea necesario, y reponiendo en su lugar los elementos que se muevan por razón de los trabajos efectuados (rejillas, tapas, etc.). El aporte del diluyente si fuera necesario también se encuentra incluido dentro de la P.A de abono integro.

El 50% de estas operaciones serán realizadas por las brigadas de personal propio de la Diputación siempre y cuando estas operaciones correspondan a el mantenimiento normal de la carretera y cuando el estado defectuoso de limpieza de estas obras no afecte directamente a la seguridad vial de la carretera, en cuyo caso corresponderían dichas operaciones íntegramente a el contratista que realice la conservación con cargo a la P.A de abono integro y sin derecho a reclamación alguna

3.1.7.-Limpieza de desprendimiento o aterramientos y arrastres en la calzada, cunetas y márgenes.

Comprende esta operación los trabajos necesarios para la eliminación de materiales de arrastre o desprendimiento que invadan la calzada o sus elementos.

Incluye el balizamiento y señalización inmediata de la zona, la retirada manual o mecánica de materiales y su transporte a acopio definitivo, revalorización, gestor autorizado o lugar de empleo, el barrido de la zona y la restauración de los daños ocasionales si los hubiera .

Medición y abono

En el caso de que el desprendimiento producido no supere los 5 m³ medidos sobre perfil esta unidad se encontrará incluida dentro de la partida alzada de abono integro del capítulo I. Si por el contrario el desprendimiento, aterramiento o arrastre en la calzada superara los 5 m³ el resto se abonará por m³ de excavación en desmonte en base a la unidad existente en el cuadro de precios.

El desprendimiento producido en un día se contará como una unidad no siendo

acumulativos desprendimientos sucesivos en días posteriores. Por tanto el desprendimiento producido en una zona concreta y el transcurso de un día, que no supere los 5 m³ estará incluido en la partida alzada de abono integro.

3.1.8.- Limpieza de señalización vertical, horizontal, cartelería, balizamiento y barrera de seguridad.

Operación de limpieza de toda la señalización vertical, horizontal, incluso paneles direccionales, carteles de información, etc., para mejorar la legibilidad impedida por la suciedad o por acciones vandálicas.

Se empleará para mantener las señales en buen estado de visualización y se efectuará por medios mecánicos o manuales.

Se ejecutará lavando la señal, cartel, baliza o barrera con una solución de jabón y posterior enjuagado.

Las pintadas o marcas vandálicas deben ser quitadas con disolventes apropiados, y si no es posible deberán sustituirse las señales o el elemento dañado.

Cuando se trate de limpieza de material reflexivo atacado por elementos naturales climáticos se utilizarán disolventes especiales apropiados.

Operación de limpieza de balizas, hitos de arista, captafaros y demás elementos de balizamiento para mantener su perfecta visualización y reflectancia. Igualmente en el caso de las barreras de seguridad y la señalización horizontal.

Todos los disolventes, jabones y productos necesarios para esta actuación se encuentran incluidos dentro de la P.A de abono integro Grupo I.

3.1.9.- Retirada de objetos, animales muertos u obstáculos en la carretera y zonas adyacentes.

Comprende esta operación el balizamiento y señalización inmediata de la zona, la retirada de los objetos u animales depositados en la carretera o zonas adyacentes por medios manuales o mecánicos, si fuera necesaria, y su transporte a gestor conforme a normativa ó lugar indicado por el Director de Obra. En el caso de animales muertos la retirada se realizará conforme a la normativa., Todos los gastos con cargo a la Partida Alzada de Abono Integro.

3.1.10.- Señalización inmediata de accidentes, desprendimientos y otras incidencias en la calzada y márgenes de la carretera.

Esta actividad, debido a su carácter esporádico y localizado, así como por la propia naturaleza de la misma, será necesario realizarla con gran rapidez.

Cualquier equipo dará prioridad a esta actividad sobre cualquier otra que pudiera surgir. Una vez conocida la incidencia ésta será comunicada al Centro de Comunicaciones, el cual informará con prioridad absoluta al equipo que se encuentre más cercano, debiendo éste dejar la actividad que está realizando y proceder a la señalización del incidente ó accidente.

Se comunicará a la Policía de Tráfico en todos los casos, y si la magnitud del accidente así lo recomienda se solicitará la ayuda de la misma.

Una vez que se haya procedido a la evacuación de los heridos, se procederá a la retirada de los vehículos implicados y a la limpieza de elementos extraños de la calzada. Y si ello fuera necesario se solicitará la colaboración de otro equipo.

Si el conocimiento del accidente se produce en hora no laborable, se comunicará la incidencia al equipo de retén constituido, desplazándose el mismo hasta el lugar del accidente.

3.1.11.- Inspección del estado de las carreteras, así como sus firmes, la señalización e Inspección de obras de fábrica.

Se realizará una inspección exhaustiva de las carreteras, así como sus firmes y la señalización confeccionando un inventario en el que quedarán recogidas todas sus características, estado y tipo de firme, así como el número de señales y su estado y las

deficiencias encontradas y necesidades de actuación, etc.

Se realizará una inspección exhaustiva de todas las obras de fábrica (entendiendo como tal los drenajes longitudinales, drenajes transversales y estructuras) confeccionando un inventario en el que quedarán recogidas todas sus características: tipología, estado de conservación, grado de obturación, adecuación a las necesidades reales, necesidades de actuación etc.

Es especialmente importante la observación de su funcionamiento en momentos de lluvia.

Los inventarios quedarán terminados al año del comienzo del contrato y se actualizarán posteriormente anualmente. Se realizará además una vigilancia exhaustiva de toda la zona objeto del contrato cada dos semanas, de cuyos datos se actualizarán las actuaciones a realizar así como complementarán a la toma de datos de los inventarios. Esta vigilancia permitirá de forma periódica además de la toma y actualización de datos de inventario, detectar posibles anomalías e incidencias que puedan aparecer en las carreteras.

3.1.12.- Reparación y reconstrucción puntual de arcenes, cunetas, pequeñas obras de fábrica, muros etc...

Comprende esta operación los trabajos puntuales realizados por medios mecánicos o manuales, necesarios para mantener los arcenes, bermas, cunetas, pequeñas obras de fábrica y muros en condiciones de seguridad, así como la sección y perfil longitudinal de las cunetas de tierra existentes en las condiciones geométricas adecuadas, incluso el refino de los taludes de las mismas y el transporte a vertedero de los materiales sobrantes.

El 50% de estas operaciones serán realizadas por las brigadas de personal propio de la Diputación siempre y cuando estas operaciones correspondan a el mantenimiento normal de la carretera y cuando el estado puntual defectuoso de estas obras no afecte directamente a la seguridad vial de la carretera, en cuyo caso corresponderían dichas operaciones íntegramente a el contratista que realice la conservación con cargo a la P.A de abono integro y sin derecho a reclamación alguna.

3.1.13.- Poda y tala de arbustos en la carretera y zonas adyacentes. Segado manual de vegetación.

Operación que incluye la eliminación de la vegetación herbácea y arbustiva y poda ó eliminación de ramas de árboles de forma manual ó mecánica según convenga en arcenes, cunetas, medianas, isletas, bermas y taludes, áreas de descanso y zonas de estacionamiento y, en general, en cualquier lugar en que supongan obstrucción visual ó física en la funcionalidad de la carretera o sus elementos y que por tanto pueda afectar a la seguridad vial.

En árboles o arbustos, bien como poda de formación, por estorbar la visión, por estar muertas o enfermas o como rejuvenecimiento, ya sea en la totalidad del árbol o arbusto (poda) o en sus ramas más inferiores (resubido).

Incluye también la protección de las heridas producidas en el árbol en la poda mediante fungicidas (naftanato disuelto en alcohol o gas-oil) y productos asfálticos impermeables y la retirada y transporte a vertedero de las ramas eliminadas y la señalización correspondiente.

Se consideran también incluidos en esta operación la tala y destocoado de árboles y arbustos cuando sean necesarios, incluso la retirada y transporte de tocones a revalorización ó gestor autorizado.

Se prohíbe la utilización del fuego para la eliminación de los residuos resultantes de esta operación. La eliminación de los restos de vegetación que no se envíen a gestor autorizado se realizará mediante máquina astilladora.

Para la realización de esta unidad se deberán requerir previamente la autorización de los Organismos que se vean afectados cuando proceda.

El 50% de estas operaciones serán realizadas por las brigadas de personal propio de la Diputación siempre y cuando estas operaciones correspondan a el mantenimiento normal de la carretera y cuando el estado puntual defectuoso de estas obras no afecte directamente a la seguridad vial de la carretera, en cuyo caso corresponderían dichas operaciones íntegramente a el contratista que realice la conservación con cargo a la P.A de

abono íntegro y sin derecho a reclamación alguna.

Medición y abono

La poda y resubido de árboles y arbustos en arcenes, cunetas medianas, isletas, bermas, taludes, áreas de descanso y zonas de estacionamiento se considera partidaalzada de abono íntegro incluyéndose en su precio todos los trabajos a realizar , incluso protección de heridas y materiales utilizados para dicha protección, así como el transporte de residuos a revalorización o gestor autorizado

La tala y destocoado de árboles y arbustos de perímetro inferior 100 cm medido a 1 m del suelo, se considera también partidaalzada de abono íntegro, incluyéndose todas las operaciones a realizar incluso la retirada y transporte de los restos a revalorización o gestor autorizado o la trituración mediante maquina astilladora.

3.1.14.- Reposición o recolocación en su caso de señalización vertical balizamiento y barrera de seguridad

Para aquellas señales, balizamiento o barrera de seguridad que por diferentes motivos como el paso del tiempo, mala colocación original, agentes atmosféricos, o efectos vandálicos o accidentales etc.. pudieran desatornillarse o desprenderse del poste o sujeción en el que se encontraban originalmente, y cuya operación sea la de recolocación en su posición original, sirviendo los elementos existentes, no siendo necesaria la incorporación de nuevos materiales ,excepto tortillería y pequeño material, si no solamente la aportación de maquinaria y mano de obra, dichas operaciones se encuentran incorporadas dentro del grupo I y se abonarán en la partidaalzada de abono íntegro.

En caso de tener que proceder a instancias de Diputación a la reparación parcial o total de una señal el suministro de los materiales se abonará conforme al C.P Nº1.

3.1.15.- Todas aquellas operaciones que el Director considere necesarias en el desarrollo del contrato.

El adjudicatario realizará con el personal y maquinaria adscritas de manera permanente al grupo I, todas aquellas operaciones que el director considere necesarias en el devenir del contrato.

3.2- OPERACIONES DE CONSERVACIÓN ORDINARIA DE ABONO POR PARTIDA ALZADA A JUSTIFICAR GRUPO II:

3.2.1.-Segado de vegetación por medios mecánicos

Cuando se solicite por parte del director de las obras el segado mecánico de todo el margen de la carretera, no siendo imprescindible este hecho para la seguridad vial de la carretera a nivel de visibilidad, peligro claro de incendio, merma en la calidad del entorno o disminución de la funcionalidad de la carretera o sus elementos, dicho segado se abonará por Km con cargo a la P.A a justificar del grupo dos en base a los precios existentes en el cuadro de precios como Kilómetro (Km) de desbroce de cunetas de 2 ó 3 m de anchura.

Medición y abono.

Se abonará conforme al C.P Nº1 del Proyecto como Km de desbroce de cunetas de 2 ó 3 m de anchura estando incluidas todas las operaciones a realizar, transportes y movilidad de equipos, medidas de seguridad, independientemente del número de pasadas que tenga que realizar el tractor desbrozador y en qué lugar de la provincia. El margen quedará al finalizar los trabajos en perfectas condiciones de segado.

Dicha unidad es también utilizable en superficies horizontales como inclinadas si bien la medida siempre es como Kilómetro y la anchura se mide como proyección horizontal no teniendo en cuenta las posibles pendientes o inclinaciones a efectos de medición.

3.2.2.- Tratamiento de herbicidas y Fitosanitarios.

Operación de desvitalización hasta la raíz de la vegetación de cunetas, medianas, arcenes, bermas, isletas, taludes, áreas de descanso y zonas de estacionamiento, previniendo su rebrote.

Se empleará para eliminar plantas adventicias con ayuda de productos cuya eficacia se

ejerce sobre poblaciones enteras (herbicidas no selectivos o totales) o sobre grupos específicos (herbicidas selectivos y arbusticidas).

Se entiende por tratamiento con herbicidas, al fumigado con producto herbicida realizado con camión o furgón con cuba, y equipo de presión y lanza, así como los medios manuales necesarios.

El tratamiento se hará en las carreteras y superficie autorizada por la Dirección facultativa, y siempre que no sea posible la eliminación de la vegetación por medios mecánicos.

Existen diferentes tipos de herbicidas en función de su modo de actuación y del tipo de tratamiento que se pretenda. El herbicida a emplear estará homologado como triple "A". El primero puede ser a través del suelo por las raíces (1), por contacto con las hojas de las plantas (2) o por acción foliar, absorbidos por las hojas y transportados por la savia a toda la planta. (3).

En cualquier caso se recurre generalmente a la asociación de diversos productos. Por tratamiento, éste puede consistir en un desherbado selectivo, destruyendo las dicotiledóneas y reservando las gramíneas, en un desbroce, eliminando las especies leñosas o semi-leñosas, o en un desherbado total, operación que debe limitarse a despejes de señalización, delimitaciones de calzada o isletas direccionales.

La zona de aplicación serán las bermas y arcenes de las carreteras así como sus cunetas y márgenes. No se realizará la aplicación de Herbicida en zonas urbanas.

En cualquier caso para la utilización de herbicidas y fitosanitarios para el control de vegetación en carreteras el adjudicatario deberá de cumplir estricta y escrupulosamente toda la normativa nacional y comunitaria al respecto, tanto del producto aplicar, zona de aplicación, como de la formación y capacidad e idoneidad de los medios de personal y de la maquinaria con que se aplica. Cumpliendo las disposiciones del Ministerio de Medio ambiente así como las Disposiciones Europeas al efecto. El contratista será el responsable de no cumplir con dichas disposiciones. En este sentido la empresa que realice los trabajos deberá estudiar las zonas de actuación donde se aplica el herbicida cumpliendo y

garantizando todas las disposiciones vigentes al respecto.

Medición y abono.

La aplicación de herbicida se medirá y abonará por ml de aplicación de herbicida en márgenes de la carretera según precios del Cuadro de Precios, estando incluidos en los mismos todas las operaciones a ejecutar, el transporte y retirada de obra de la maquinaria, los medios auxiliares, mano de obra y los materiales a emplear (litros de los diferentes tipos de herbicidas, agua de mezcla, aceites de fijación etc..), incluso retirada y transporte a Gestor autorizado de residuos ó reciclaje según el caso, y las medidas de seguridad adicionales así como señalistas etc.. necesarios para la ejecución.

3.2.3.- Limpieza de desprendimientos (>5 m3)

Cuando se produzca un desprendimiento o arrastre de tierras, vegetación y rocas etc... en la calzada de la carretera o en su cuneta o márgenes y dicho desprendimiento cubique sobre perfil mas de 10 m3, la cubicación que exceda de esos 5 m3 se abonará por medición como metro cúbico (m3) de excavación en desmonte en base a el cuadro de precios del proyecto.

Cada desprendimiento se considerará único en el transcurso de un día y zona, de manera que si un día se produce un desprendimiento de 4 m3 y a los tres días otro desprendimiento de 3 m3, y a los tres días siguientes 3 m3 mas, se considerarán desprendimientos independientes no pudiendo ser acumulados, y no siendo de abono ninguno de los tres en base a la partida alzada a justificar al no superar los 5 m3 establecidos. Igualmente para el caso de que se produzcan en zonas diferentes en el mismo día.

3.2.4.- Formación y mejora de arcenes.

Comprende esta operación los trabajos necesarios para la reparación o reconstrucción de arcenes deteriorados y la mejora de su estabilidad e impermeabilización. Igualmente comprende la formación de arcenes en caso de ser necesario.

Incluye la limpieza y saneo de su superficie eliminando la vegetación, el cajead

cuando sea necesario, y el aporte y compactación de zahorra artificial ó natural según se especifique.

Medición y abono

El cajeadado se medirá sobre perfil y se abonará por m³ de excavación, en el caso de ser necesario la demolición de pavimento se abonará como m² de demolición en base al cuadro de precios ó m³ según corresponda.

La zahorra se medirá por toneladas y se abonará como formación de base de zahorra artificial o natural según el Cuadro de Precios.

3.2.5.- Formación y construcción de cunetas en tierras ó cuneta revestida de hormigón.

Incluye esta operación los trabajos de movimiento de tierras, y revestimiento de hormigón en los tramos en que sea necesario, a realizar para primera ejecución de las cunetas, así como el transporte del material sobrante a revalorización, acopio definitivo, gestor autorizado ó lugar de empleo de los materiales sobrantes y el reperfilado de taludes adyacentes.

Medición y Abono

En cunetas de tierra sin revestir se medirá y abonará por metro lineal o m³ de excavación medido sobre perfil, según los precios del Cuadro de Precios, que incluyen el transporte del material sobrante a revalorización, acopio definitivo, gestor autorizado ó lugar de empleo.

En cunetas revestidas, se medirán los metros lineales realmente ejecutados de cuneta revestida, abonándose según el precio del Cuadro de Precios.

Estos precios incluyen el encofrado en los casos en que sea necesario, por lo que no procede su abono adicional.

3.2.6.- Reparación de aletas, muros y pequeñas obras de fábrica.

Incluye esta operación la reparación de los elementos de drenaje incluidos en este sub-apartado como caces, sumideros, caños, tajeas, aletas y muros, alcantarillas, bermas, Desagües, Imbornales, Arquetas, pozos de registro y drenes subterráneos ejecutando los trabajos y aportando los materiales (hormigón, tubos, morteros, encofrado, etc.) que sean necesarios hasta restituir el elemento a su estado inicial.

Incluye también la construcción de los elementos citados cuando sea necesario.

Medición y abono

Se medirá y abonará de acuerdo con las unidades realmente ejecutadas y los diferentes casos según el cuadro de precios con las unidades y precios establecidos en el mismo para las distintas operaciones.

3.2.7.- Construcción y reconstrucción de muros

Incluye esta operación la reconstrucción ó construcción de muros de escollera o mampostería de espesor y altura variable. Cuando se trate de reconstrucciones puntuales se podrá reutilizar la piedra existente siempre que se encuentre en buenas condiciones.

Como norma general se realizara la reconstrucción de los muros mediante piedra con hormigón ó mortero según proceda (definido en el cuadro de precios como muro de mampostería de piedra) dejando drenes, mechinales u orificios para la salida del agua. Los drenes se colocaran aproximadamente cada metro horizontal y verticalmente y serán como mínimo de 125 mm de diámetro, cuya misión es la reducción considerable de los empujes del agua. La cimentación tendrá una contra inclinación respecto a la horizontal 3H:1V. El trasdós del muro estará relleno con material filtrante. La piedra que forma el cuerpo de muro serán paralelepípedos entre 300 y 3000 Kg pudiendo incluso ser de más peso, la cual será de contrastada calidad. Se seguirán las indicaciones de la dirección Facultativa y en especial a pie de obra de los vigilantes de Diputación.

Medición y abono

Se medirá y abonará de acuerdo con las unidades realmente ejecutadas según el cuadro de precios y la unidad a que corresponda, m³ de excavación, encachado de grava, M³ muro de

mampostería altura superior a 1,5 m ó M3 muro de mampostería altura inferior a 1,5 m, etc...

3.2.8.- Reposición de accesos a fincas

Incluye esta operación el acondicionamiento o reposición de accesos a fincas, caminos vecinales u otros accesos

Medición y abono

Se medirá y abonará de acuerdo con las unidades realmente ejecutadas según el cuadro de precios y la unidad a que corresponda, m3 de excavación, Tm de zahorra , m3 de hormigón etc...

3.2.9.-Reposición de caños

Incluye esta la reposición del caño correspondiente por rotura de este o desperfectos excesivos. Incluye la demolición del caño averiado y envío del material sobrante a revalorización, acopio definitivo, gestor autorizado ó lugar de empleo y canon , y realización de nuevo caño.

Medición y abono

Se medirá y abonará de acuerdo con las unidades realmente ejecutadas según el cuadro de precios y la unidad a que corresponda, metro cuadrado (m2) ó metro cúbico (m3) de demolición según corresponda y por metro lineal (ml) de caño sencillo, doble o triple y el diámetro correspondiente y como unidad (ud) de embocadura de caño simple, doble o triple y su diámetro correspondiente.

3.2.10.-Implantación, reposición y pintado de barandillas.

Incluye esta operación la reposición de barandillas dañadas por el desgaste normal o accidentes o colocación de nueva barandilla o el cepillado y posterior repintado para el correcto mantenimiento en el caso de no ser necesaria su reposición.

Incluye el desmontaje y transporte al lugar que indique el Director de Obra y el suministro y la colocación de la nueva, incluidos postes, tortillería, captafaros, y anclajes.

Medición y abono

Se medirá y abonará de acuerdo con las unidades realmente ejecutadas y los diferentes casos según el cuadro de precios con las unidades y precios establecidos en el mismo para las distintas operaciones.

3.2.11.-Mantenimiento y reparación ó sustitución de juntas de dilatación de puentes

Incluye esta operación los trabajos necesarios para la reparación ó sustitución parcial ó total de las juntas de dilatación de Puentes de la red provincial. La mayoría de ellos son puentes de pequeño recorrido donde en muchos de ellos podrán instalarse juntas elasticas solución adecuada para estructuras pequeñas con una apertura de junta de 20 a 40 mm, un rango de movimiento limitado (pasarelas, pontones o puentes con luces pequeñas ó aquellos puentes que técnicamente admitan la instalación de juntas elasticas).

Incluye también este apartado de Juntas de dilatación aquellas juntas de puentes que requieren la instalación de juntas elastoméricas armadas con un rango de movimiento que normalmente oscila entre 42 mm y 230 mm.

Deberán de seguirse las recomendaciones e instrucciones del fabricante.

Para la realización de esta unidad y siempre que sea posible no se procederá al corte total del tráfico rodado realizando la reparación o sustitución a medias calzadas.

Su ejecución incluirá los siguientes trabajos:

- Inspección inicial por personal de vigilancia y si es necesario inspección por personal de empresa especializada en juntas de puentes
- Elección de la junta a instalar
- Precorte del pavimento con cortadora
- Demolición de la zona dañada
- Limpieza y retirada de material y soplado con aire comprimido
- Inspección

- Colocación de junta por personal cualificado de empresa especialista previo nivelaciones necesarias y posterior sellado. (colocación de mastic, mortero, pernos etc..) totalmente terminado

Medición y abono

La medición y abono se hará según cuadro de precios Nº1.

3.2.12.- Bacheo y/o reparación de mordientes con riego asfáltico o con mezclas bituminosas en frío.

Operación consistente en la reparación de firmes flexibles en zonas localizables de pequeña extensión, cuando las causas de las averías no son imputables a la capa inferior a la cimienta del firme.

Incluye las siguientes fases:

- Retirada del material suelto de los límites de la junta del bache.
- Cepillado y secado de fondo y paredes del bache.
- Aplicación de un riego de adherencia
- Relleno con mezcla bituminosa en frío en el caso de que la profundidad media del bache sea mayor de 4 cm, o bien aplicación de un simple o doble tratamiento superficial incluido nivelado y compactado previo del árido.
- Compactación bordes a centro, por cilindrado.
- Tratamiento de los bordes de la reparación mediante extendido de una banda de emulsión catiónica de 15 cm de anchura.
- Sellado con arena de toda la superficie reparada.

La reparación de baches se realizará con medios manuales, contemplándose una compactación ligera mediante pisón vibrante.

Medición y abono

Se abonará por m² según los correspondientes precios del cuadro de precios nº 1, para bacheo con mezcla bituminosa o con riegos, en los que no están incluidos los materiales

necesarios que se abonarán a parte (emulsión, áridos, suelo cemento, grava cemento o mezcla bituminosa) pero si se encuentra incluida toda la mano de obra, maquinaria y medios auxiliares necesarios para la ejecución de la unidad.

3.2.13.- Reparación de Blandones.

Comprende esta operación los trabajos necesarios para el saneamiento de la base del firme cuando ésta ha cedido por pérdida de capacidad portante o por fluencia de las capas inferiores.

La ejecución incluye las siguientes fases:

- Levantamiento del firme hasta la zona sana, con sobrecancho de 20 cm y forma rectangular.
- Saneamiento y drenaje de la zona, recompactación del fondo, pudiéndose realizar una estabilización del tramo para evitar una excavación excesiva. Esta excavación será como norma habitual del orden de los 60 cms.
- Reconstrucción de la plataforma y del firme con el material adecuado, cuando sea necesario se podrán utilizar geotextiles como material anticontaminante

La operación debe completarse en el día .

Medición y abono

Se abonara según la unidad de reparación de blandones incluida en el cuadro de precios en el cual se encuentra incluido el transporte de los equipos hasta el lugar de ejecución de las obras. Si fuera necesario estabilizar con cemento el fondo de la excavación realizada para la reparación del blandon se abonará aparte según el correspondiente precio del cuadro de precios. Si se utilizan geotextiles como material anticontaminante, estos también se abonarán aparte según el correspondiente precio del cuadro de precios.

3.2.14.- Sellado y reparación de juntas, grietas, fisuras del firme.

Comprende esta operación la reparación de fisuras aparecidas, grietas o juntas en

pavimentos flexibles para conseguir su impermeabilización.

Su ejecución incluirá los siguientes trabajos:

- Limpieza de la misma con la ayuda de cepillo duro y soplado de aire comprimido.
- Relleno con mástic bituminoso de relación 1vol. betún / 2vol arena gruesa.
- Eventual terminación mediante extendido de una emulsión catiónica (100 a 200 gr/m²) y arena.
- Si son muy anchas (5 a 25 mm) se rellenarán con material de sellado.
- En caso de fisuración abundante (piel de cocodrilo, fisuras de flexión, etc.) se extenderá a continuación una lechada bituminosa o en riego de sellado sobre toda la superficie sellada.

Medición y abono

La medición y abono se hará en metro lineal de fisura sellada, de acuerdo con el Cuadro de Precios, y la lechada bituminosa o el riego de sellado, si es necesaria, de acuerdo también con el cuadro de precios.

3.2.15.- Pintado y/o Repintado de marcas viales

Operación de pintura de nueva marca vial o de sustitución de la existente cuya visibilidad haya quedado disminuida por uso o daños sin que hayan podido recuperarse sus características de color o reflectancia con la limpieza de la misma.

Incluye la limpieza y secado de la superficie a pintar o repintar y la señalización necesaria.

El tipo de pintura a emplear en cada caso será el fijado por el Director de Obra de la Administración de acuerdo con los siguientes criterios:

Para repintados la pintura a utilizar dependerá de la que exista en la superficie a repintar y la compatibilidad de la pintura antigua y la nueva.

Para primera aplicación de pintura se utilizarán siempre pinturas acrílicas debiendo aplicarse en dos veces en el caso de utilizar pinturas acrílicas con disolventes orgánicos, para evitar el sangrado, pudiendo realizarse de una sola vez si se utilizan pinturas acrílicas en emulsión acuosa

La dotación de pintura en marcas viales de bandas longitudinales será de 720 gr/m² y la dotación de microesferas de 480 gr/m². Las marcas viales serán de tipo I (permanente/retroreflectante/visibilidad en seco).

Para los simbolos y flechas se utilizará preferentemente pintura en frio de dos componentes con aplicación manual

Medición y abono.

La medición y abono se hará por metros lineales realmente pintados para las bandas laterales o centrales, y por m² de superficie realmente pintada en los demás casos (isletas, pasos de cebra, etc.), según precios del Cuadro de Precios, estando incluidos en los mismos todas las operaciones a realizar durante la realización de los trabajos, transporte de quipos, señalización auxiliar etc.... En caso de realizarse el pintado en color amarillo el precio no se verá incrementado

3.2.16.-Borrado de marcas viales

La operación consiste en el borrado de marcas viales que por diferentes motivos en el transcurso de la conservación sea necesario borrar. El borrado podrá realizarse mediante el fresado del pavimento hasta la completa retirada de la pintura o mediante la aplicación de pintura de color negro específica para tal efecto. La realización de uno u otro sistema será determinado por el director de las obras.

Medición y abono

En ambos casos la medición se realizará por m² realmente borrado de marca vial en base al cuadro de precios.

3.2.17.-Implantación y/o reposición de señales, hitos, balizamiento, barrera de seguridad etc...

Para el caso de la señalización vertical la operación consiste en el suministro y colocación de una nueva señal o panel direccional o sustitución de una señal vieja por una nueva. Incluye el desmontaje de la señal antigua y soporte cuando sea necesario, la excavación para su colocación, el suministro y colocación y recibido de las nuevas señales, incluso postes y tornillería, el transporte de elementos sobrantes de excavación a revalorización, acopio definitivo, gestor autorizado ó lugar de empleo y el de las señales y postes retirados a las instalaciones de la empresa conservación a gestor autorizado o donde indique el director de la obras.

Incluye toda la mano de obra, materiales y señalización durante la ejecución de los trabajos.

Se realizará cuando se haya producido un daño mayor en la señal o en su soporte, o cuando la legibilidad esté impedida por el desvanecimiento de su mensaje o símbolo, o la rotura de una parte considerable de la misma. Teniendo prioridad de reposición sobre el resto de señales las de peligro, prohibición y de obligación.

Las señales tendrán Reflectancia RA2.

En el caso del balizamiento se trata de la operación de implantación de un nuevo elemento de balizamiento o sustitución de uno viejo por uno nuevo. Son de aplicación a balizas, hitos de arista, captafaros, hitos kilométricos, postes de vialidad invernal, etc., e incluye el traslado a lugar adecuado del elemento retirado.

En el caso de las barreras de Seguridad la operación consiste en la reposición de las barreras de seguridad dañadas por el desgaste normal o accidentes o de colocación de nueva barrera.

Incluye el desmontaje y transporte y gestión por Gestor autorizado ó transporte al lugar que indique el Director de Obra y el suministro y la colocación de la nueva, incluidos postes y anclajes de estos, tornillería, captafaros, colas de pez, terminales a tierra y anclajes de los

mismos.

En todas ellas se encuentra incluido en la unidad de medición o precio el transporte de los equipos y las medidas de seguridad adicionales así como señalistas etc.. necesarios para la ejecución.

Los elementos que conforme a normativa lo requieran tendrán marcado CE, señales, barrera etc..

Medición y abono.

Se medirá y abonará por unidad de señal, panel ó elemento de balizamiento realmente repuestos, según precios del Cuadro de Precios.

Cuando se trate de la reposición de tan sólo una parte de la señal, la sustitución de la parte de señal dañada se abonará conforme al Cuadro de Precios del Proyecto.

La reposición de barreras de seguridad se medirá y abonará en metros lineales realmente ejecutados de colocación o reposición de barrera de seguridad, según precios del Cuadro de Precios.

3.2.18.- Reparación de daños causados a la carretera por accidentes.

Esta actividad consiste en la sustitución de señalización vertical, balizamiento, barrera de seguridad, etc, y de todos los elementos de seguridad vial que han sido dañados como consecuencia de la existencia de un accidente.

Medición y abono

La medición y abono se efectuará según precios del cuadro de Precios de acuerdo a los distintos tipos de elementos repuestos.

3.2.19- Reposición de cerramiento

Incluye esta operación la reparación o demolición y nueva construcción si fuera necesario de cerramientos existentes que hayan sido dañados por accidentes y cuyo deficiente estado pueda crear problemas de seguridad vial.

Medición y abono

Se medirá y abonará de acuerdo con las unidades realmente ejecutadas y los diferentes casos según el cuadro de precios con las unidades y precios establecidos en el mismo para las distintas operaciones.

3.2.20.- Reposición de bordillos.

Incluye esta operación la reparación o demolición y nueva construcción si fuera necesario de bordillos existentes que hayan sido dañados por accidentes u otras causas y cuyo deficiente estado pueda crear problemas de desagüe de las aguas o problemas de seguridad.

Medición y abono

Se medirá y abonará de acuerdo con las unidades realmente ejecutadas y los diferentes casos según el cuadro de precios con las unidades y precios establecidos en el mismo para las distintas operaciones.

3.2.21. Demoliciones

Consistente en la demolición de pavimentos, obras de fábrica, cerramientos o muros existentes u otros que por necesidades de conservación o sustitución de un elemento por otro sea necesario realizar.

Su ejecución comprende tanto la demolición como la retirada de los productos correspondientes a revalorización, acopio definitivo, gestor autorizado ó lugar de empleo así como las medidas necesarias de riego y otras para evitar las posibles afecciones medioambientales de polvo que se puedan originar durante las demoliciones.

Las demoliciones se efectuarán con las precauciones necesarias para garantizar unas condiciones de seguridad suficientes y evitar daños en las construcciones próximas.

La Dirección Técnica de las Obras designará y marcará los elementos que deban ser conservados intactos así como los materiales de derribo que hayan de ser acopiados para su posterior utilización.

Medición y abono.

Se medirá por ml ó m2 ó m3 realmente ejecutados en demolición, y se abonará a los precios incluidos en el cuadro de precios. La gestión de los residuos de demolición y/o construcción en caso de ser necesario se abonará en base a las determinaciones del anejo correspondiente del presente proyecto.

3.2.22. Mezclas bituminosas en frío

Se define como mezcla bituminosa en frío la combinación de áridos y un ligante bituminoso para realizar la cual no es preciso calentar previamente los áridos. La mezcla se extenderá y compactará a la temperatura ambiente.

La mezcla bituminosa en frío Af-12 ó AF-8 se utilizará generalmente para el bacheo y reparación de mordientes y cumplirá lo especificado en el artículo 541 del PG-3 y las Recomendaciones de Proyecto y Construcción de firmes y pavimentos de la Junta de Castilla y León.

La dirección Técnica de las obras podrá modificar las granulometrías ó el ligante sin que por ello tenga derecho el contratista a reclamación de abono complementario.

Medición y abono

La fabricación y puesta en obra de las mezclas bituminosas en frío se abonará conforme al cuadro de precios del proyecto y en el caso de bacheos o reparaciones de mordientes como M2 de bacheo con aglomerado en frío en cuya unidad se encuentra incluida toda la maquinaria y mano de obra para la ejecución de la unidad y en la que no se incluyen los materiales arena para el sellado, la emulsión y el propio aglomerado en frío que se abonan aparte como Tm. La medición de las Tm se realizará antes de su colocación por

pesada directa en báscula debidamente contrastada, sin descontar el ligante que está incluido en la Tm de Aglomerado en frío. Aleatoriamente, y como mínimo en el 5% de las entregas, se procederá a instancias de esta Diputación al pesaje de camiones (cuyo coste será pagado por el adjudicatario del contrato, así como los gastos de transporte adicionales y demoras de tiempo), antes y después de la descarga de la mezcla en el lugar de las obras, en basculas públicas para su contraste con los pesajes realizados por el suministrador en la bascula que deberá tener en su planta. En el caso de reincidencia en que no coincidan las pesadas aleatorias realizadas y los pesajes del suministrador se aplicará a todo el suministro la baja porcentual resultante de la media de todas las pesadas aleatorias.

3.2.23- Otras operaciones de conservación y emergencias.

Se incluyen aquí a modo de representación general otras posibles operaciones de conservación o mejora de la red de carreteras y de sus entornos no incluidos en los apartados anteriores, o no de forma completa.

Las obras específicas a ejecutar serán determinadas en cada caso por la Dirección de Obra de la Administración con sus características y plazos, cumpliendo en cualquier caso con la normativa vigente y con el PG-3 y sus posteriores modificaciones. Se adjuntan las especificaciones de aquellas unidades de obras mas frecuentes dentro de este apartado.

Estos trabajos se efectuarán con la maquinaria adecuada y en buenas condiciones de trabajo, y con mano de obra cualificada. Todo ello acorde con los trabajos que deben realizar. Cada una de las unidades consideradas deberán estar provistas de los medios auxiliares necesarios para la correcta ejecución de los trabajos.

El contratista estará obligado a ejecutar las unidades de obra que el director de obra le encomiende.

En actuaciones de emergencias, incidencias y actuaciones de vialidad invernal, con el fin de dar un servicio rápido y eficaz, el director de las obras podrá ordenar la ejecución de trabajos en carreteras de la red viaria provincial, fuera de la demarcación objeto del contrato.

Todos los trabajos contemplados en el presente artículo se realizarán cumpliendo con la normativa vigente en materia de seguridad y protecciones.

En el caso de las operaciones de vialidad invernal el abono de dichas operaciones se realizará conforme a los precios que aparecen en el presente proyecto, tomando en cuenta las siguientes consideraciones:

JORNADA DE TRABAJO	COEFICIENTE MULTIPLICADOR
En horario nocturno (de 22:00 a 6:00)	1.15
En horario diurno de días festivos	1.15
En horario nocturno de días festivos	1.30

3.3.- OPERACIONES DE CONSERVACIÓN EXTRAORDINARIA DE ABONO POR MEDICIÓN:

Este grupo de operaciones tienen como finalidad la conservación preventiva de la capa de rodadura, mediante tratamientos superficiales a base de riegos o lechadas bituminosas o bien extensión de mezclas bituminosas en caliente. En algunos casos se contempla además, la ejecución de cuñas de ensanche mediante zahorra natural y artificial ó suelo-cemento ó grava cemento.

Al mismo tiempo se contempla en este grupo actuaciones de mejora de la seguridad vial tales como el ensanche de puentes, reposición de obras de fabrica, pequeñas modificaciones de trazado, acondicionamiento de travesías, etc. obras necesarias para la mejora de aquellos aspectos de la red viaria que mas directamente pueden influir en que se produzcan los accidentes de circulación. También se contempla la implantación y reposición de la señalización vertical y balizamiento y el pintado y repintado de marcas viales de carreteras dentro del ámbito de actuación del contrato.

Las prescripciones para la correcta ejecución de estos trabajos son los establecidos en el presente pliego. En cualquier caso, se tendrá en cuenta el Pliego de Prescripciones

Técnicas Generales de Carreteras y Puentes del M.O.P.U. (PG-3/75) así como sus posteriores modificaciones.

Medición y abono

Se medirán los trabajos realmente ejecutados (ml, m², Tm, etc) y se abonarán aplicando los correspondientes precios del Cuadro de Precios.

3.3.1- Tratamientos superficiales

Será de aplicación lo prescrito en el Art. 533 del PG-3.

El abono incluirá el de la preparación de la superficie existente y el de la aplicación del ligante hidrocarbonado.

En el precio de la unidad, está incluido la ejecución de tres barridos. Un barrido previo a la extensión de la emulsión bituminosa, uno inmediatamente posterior a la extensión de los áridos y un último barrido transcurridos aproximadamente 15 días de la apertura al tráfico.

El contratista estará obligado a mantener colocadas las señales TP-28 (proyección de gravilla), tanto en cuanto no realice el último barrido definido en el párrafo anterior. El número de estas señales a colocar (en función de la longitud del tramo) así como sus dimensiones, serán las establecidas en la Norma de Carreteras 8.3-I.C. Señalización de Obras.

3.3.1.2.-Riego de sellado

Operación consistente en la extensión del ligante bituminoso sobre la superficie del pavimento con extendido posterior de arena. Se aplicará sobre superficies de rodadura con falta de impermeabilidad, síntomas de envejecimiento o con peligro de erosión.

Se procurará su penetración en la capa por capilaridad, para lo cual es conveniente un riego con agua horas antes de la aplicación. El riego se realizará con tanque regador,

empleando una cantidad de ligante determinada por la que es capaz de absorber el pavimento en 24 horas. Posteriormente se extenderá la arena, pasando un compactador y retirando los restos de arena unos días después.

Los ligantes adecuados son emulsiones catiónicas de rotura lenta. El árido apropiado es arena de río ó gravilla muy fina.

Medición y abono.

El riego de sellado se medirá en m² realmente ejecutados y se abonará, al precio incluido en el cuadro de precios, cuando se ejecuten a sección completa y sin interrupción en tramos continuos de carreteras de longitud mayor de 100 metros lineales.

3.3.1.3.-Simple tratamiento superficial

Operación que consiste en la aplicación de un ligante bituminoso sobre una superficie, seguida de la extensión y compactación de una capa de árido.

Se aplicará para conseguir los siguientes objetivos:

- Impermeabilizar la capa superior del firme.
- Mejorar el coeficiente de rozamiento.
- Uniformar el aspecto superficial del firme.

Su ejecución comprende las siguientes fases:

- Barrido de la calzada.
- Riego con emulsión bituminosa.
- Extensión del árido.
- Compactación.

Medición y abono.

El simple tratamiento superficial se medirá en m² realmente ejecutados y se abonará, al precio incluido en el cuadro de precios, cuando se ejecuten a sección completa

y sin interrupción en tramos continuos de carreteras de longitud mayor de 100 metros lineales. El barrido previo a la aplicación del riego y el posterior o posteriores a la misma están incluidos en dicho precio, no siendo por tanto, objeto de abono adicional.

3.3.1.4.-Doble tratamiento superficial (D.T.S.)

Operación que consiste en una doble aplicación de ligante bituminoso y extendido y compactación de árido.

Se utilizará para mejorar la rugosidad e impermeabilidad de los pavimentos o como pavimento en sí mismo.

La ejecución comprende las siguientes fases:

- Acondicionamiento y barrido de la superficie.
- Primera aplicación de ligante.
- Extendido y ligera compactación del árido grueso.
- Segunda aplicación de ligante.
- Extendido del árido fino.
- Compactación

Dotación del Tratamiento Superficial.

Las dotaciones de los tratamientos superficiales dependen de varios factores principalmente del estado del pavimento en el momento de realizar esta unidad de obra.

El tratamiento superficial tendrá las siguientes dotaciones orientativas:

- Primera aplicación de emulsión: 2 Kg/m².
- Primera extensión de árido: 13 l/m². de A 13/7.
- Segunda aplicación de emulsión: 1 Kg/m².
- Segunda extensión de árido: 6 l/m². de A 6/3.

Cuando las condiciones de la superficie existente o de la climatología así lo aconsejen, el Director de las obras podrá ordenar el cambio en las dotaciones de emulsión

bituminosa. De cualquier forma, la dotación total entre ambas aplicaciones será como mínimo de 3 kg/m².

La textura deberá proporcionar un coeficiente de resistencia al deslizamiento, medido según NLT-175/73, superior a sesenta y cinco centésimas (0,65).

Medición y abono.

El doble tratamiento superficial se medirá en m² realmente ejecutados y se abonará, al precio incluido en el cuadro de precios, cuando se ejecuten a sección completa y sin interrupción en tramos continuos de carreteras de longitud mayor de 100 metros lineales. El barrido previo a la aplicación del riego y el posterior ó posteriores a la misma están incluidos en dicho precio, no siendo por tanto, objeto de abono adicional.

3.3.1.5-Aplicación de Microaglomerados en frío MICROF

Operación consistente en el tratamiento de la superficie del pavimento mediante el extendido de una lechada bituminosa. Cumplirá lo especificado en el art.540 del PG-3

Medición y abono.

La medición y abono del suministro y aplicación de microaglomerados en frío tipo Microf se realizará en Tm ó m² realmente ejecutados, según el Cuadro de Precios.

El acondicionamiento y barridos posteriores a la aplicación están incluidos en los precios citados, así como el transporte de los equipos y la preparación previa, no siendo, por tanto, objeto de abono adicional.

3.3.1.6.-Riego de adherencia

Operación consistente en la aplicación de un ligante bituminoso sobre una capa de un material tratado con un ligante bituminoso, previamente a la colocación sobre ésta de otra

capa o tratamiento bituminoso, con objeto de obtener una unión adecuada entre ambos. Cumplirá con lo especificado en el art.531 del PG-3

Medición y abono.

La medición y abono del riego de adherencia se realizará en Tn realmente ejecutadas.

El barrido previo a la ejecución del riego de adherencia está incluido en dicho precio, no siendo, por tanto, objeto de abono adicional.

3.3.1.7.- Riego de imprimación

Operación consistente en la aplicación de un ligante bituminoso sobre una capa de un material granular, previamente a la colocación sobre ésta de una capa de mezcla bituminosa ó un tratamiento bituminoso, con objeto de obtener una unión adecuada entre ambos. Cumplirá con lo especificado en el artículo 530 del PG-3

Medición y abono.

La medición y abono del riego de imprimación de abonará en Tn realmente ejecutadas.

El barrido y riego con agua previo a la ejecución del riego de imprimación está incluido en dicho precio, no siendo, por tanto, objeto de abono adicional.

3.3.1.8.- Riego de curado

Cumplirá con lo especificado en el artículo 532 del PG-3

Medición y abono.

La medición y abono del riego de curado de abonará en Tn realmente ejecutadas. Se incluye dentro del precio el regado previo con agua si fuera necesario.

3.3.2.- Mezclas bituminosas en caliente

Operación que consiste en la extensión de una o varias capas de firme flexible sobre un firme antiguo. La mezcla se extenderá y compactará a temperatura adecuada.

Se utilizará para restablecer la funcionalidad de un firme cuando éste ha alcanzado un determinado grado de agotamiento.

Las mezclas bituminosas en caliente cumplirán las condiciones prescritas en el artículo 542 del PG-3, teniendo en cuenta lo siguiente:

El ligante a emplear será betún 50/70, que cumplirá las prescripciones del artículo 211 del PG-3, ó en su caso el especificado por el director de las obras.

El árido grueso a emplear en la capa de rodadura será de procedencia porfídica o silíceo y presentará un coeficiente de pulido acelerado, determinando según las Normas NLT-174/72 y NLT-175/73, superior a cuarenta y cinco centésimas (0,45). El índice de lajas, determinado según la Norma NLT-354/74 será inferior a treinta (30).

El árido fino estará constituido exclusivamente por arena procedente de machaqueo. El filler será totalmente de aportación, admitiéndose el recuperado en las capas de base e intermedia. Para su utilización en la capa de rodadura se exigirá la justificación exhaustiva de su validez, mediante la realización de los oportunos ensayos. En ningún caso podrá recuperarse más del 80% del filler.

Su ejecución incluye las siguientes fases:

- Reparación de defectos puntuales
- Extensión de riego de imprimación o adherencia, según proceda.
- Extensión de las capas de firme necesarias, finalizando con una capa de rodadura apropiada.

Tanto los áridos como el ligante bituminoso empleados en la mezcla deberán cumplir lo prescrito en el Pliego de Prescripciones Técnicas Generales PG-3/75 y sus posteriores modificaciones.

Medición y abono.

La fabricación y puesta en obra de las M.B.C. se abonarán por toneladas (Tm) realmente fabricadas en obra, medidas antes de su colocación por pesada directa en

báscula debidamente contrastada. Aleatoriamente, y como mínimo en el 5% de las entregas, se procederá a instancias de esta Diputación al pesaje de camiones (cuyo coste será pagado por el adjudicatario del contrato, así como los gastos de transporte adicionales y demoras de tiempo), antes y después de la descarga de la mezcla en el lugar de las obras, en basculas públicas para su contraste con los pesajes realizados por el suministrador en la bascula que deberá tener en su planta. En el caso de reincidencia en que no coincidan las pesadas aleatorias realizadas y los pesajes del suministrador se aplicará a todo el suministro la baja porcentual resultante de la media de todas las pesadas aleatorias.

No se considerará incluido el ligante o betún necesario para su fabricación por lo que se medirá y abonará según los precios del C.P Nº 1.

En dicho cuadro de precios número uno se especifican para los actuales AC distintos precios de Mezclas bituminosas en caliente para compensar aquellas obras puntuales y aisladas donde la baja cantidad de material a extender hace que la repercusión del coste del transporte de los equipos tenga una mayor incidencia. Por dicho motivo se incorporan los precios para cantidades inferiores a 100 TN, este entre 100 y 350 Tn ó esté entre 350 y 600 Tn y mayor de 600 Tm. Se considera incluido en el precio de la mezcla bituminosa en los cuatro casos, el transporte, extendido y compactación de la misma, no siendo de abono en ningún caso el transporte de los equipos hasta el lugar de ejecución de las obras.

El abono de áridos, filler y eventuales adiciones, empleadas en la fabricación de mezclas se considerará incluido en la puesta en obra de las mismas y no se abonará independientemente.

Las dosificaciones deberán ser refrendadas o corregidas expresamente por la Dirección de las Obras en función de los ensayos que se realicen.

Se incluye dentro de este apartado de MBC aquellas mezclas bituminosas tipo microaglomerado en caliente cuya granulometría y dosificación deberá ser aprobado por la Dirección facultativa de las Obras así como su idoneidad y lugar de aplicación. Para este caso el cuadro de precios del proyecto sólo refleja un único precio independientemente de la granulometría o de la cantidad que se extienda.

Para el caso de la ejecución de reductores de velocidad realizados con MBC en travesías esta unidad se abonará conforme a los precios que se establecen en el C.P nº1 del proyecto como M2, donde se incluyen todos los materiales, maquinaria, mano de obra y

medios auxiliares para su realización. Se tendrán en cuenta las indicaciones establecidas en la Instrucción Técnica para la instalación de Reductores de velocidad y bandas transversales de Alerta en carreteras de la Red de carreteras del Estado. Para el caso de actuaciones de extendidos de MBC a sección completa en una travesía y tener prevista la ejecución de algún reductor de velocidad en la misma, en ningún caso se realizaran dicho reductor a la vez o inmediatamente después que se realiza el extendido de la capa en la carretera. Se esperará a que se enfríe la capa inferior para proceder posteriormente a la ejecución del reductor de velocidad.

3.3.3.- Bordillos

Se define como bordillos los elementos prefabricados de hormigón, que constituyen una faja que delimita la superficie de la calzada, de la de una acera o de la mediana.

Los bordillos serán de doble capa y de dimensiones 14*28 cm.

Las piezas se asentarán sobre un cimientado de hormigón de 20 cm. De espesor, debiendo quedar fijamente asentadas y firmes ante posibles impactos de los vehículos.

Las piezas que forman el bordillo se colocarán dejando entre ellas un espacio de 15 mm. que se rellenará con mortero de cemento M-80 a (1:4).

Los bordillos se medirán y abonarán por metro lineal realmente ejecutado.

En el precio de la unidad se incluye además de las piezas prefabricadas, la excavación y/o encofrado del cimientado, el hormigón de asiento y de refuerzos anterior y posterior, el mortero de asiento, el llenado de juntas, el llagueado y la limpieza a la terminación.

3.3.4.- Aceras

Se define como pavimento de aceras el constituido por un conjunto de losas o adoquines de hormigón en masa o terrazo pétreo, que constituyen una franja pavimentada para uso peatonal. Para el caso de pavimentos continuos de hormigón, estos estarán dotados de juntas transversales y longitudinales; y el hormigón de las soleras se pondrá en obra con una consistencia tal, que requiere el empleo de vibradores internos para su compactación y maquinaria específica para su extensión y acabado superficial.

Los pavimentos de aceras de hormigón cumplirán las condiciones prescritas en el artículo 550 del PG-3. Para el caso de aceras de baldosa de terrazo o hidráulica:

Sobre la base de hormigón se extenderá una capa de mortero especificado, con un espesor de 2,5 cm. necesario para compensar las irregularidades de la superficie de la base de hormigón.

El solado se hará por soladores de oficio. Sobre la capa de asiento de mortero se colocarán a mano las baldosas, golpeándolas para reducir al máximo las juntas y para hincarlas en el mortero hasta conseguir la rasante prevista en los planos para la cara de huella.

Asentadas las baldosas, se macearán con pisones de madera, hasta que queden perfectamente enrasadas. Se corregirá la posición de las que queden fuera de las tolerancias establecidas o presenten cejillas, extrayendo la baldosa y rectificando el espesor de la capa de asiento de mortero si fuera preciso.

Las baldosas que hayan de ir colocadas en los remates del solado deberán cortarse con cuidado para que las juntas resulten de espesor mínimo.

Las juntas no excederán de 2 mm., salvo las de dilatación.

Una vez asentadas y enrasadas las baldosas, se procederá a regarlas y a continuación se rellenarán las juntas con lechadas de cemento. Antes del endurecimiento de la lechada, se eliminará la parte sobrante.

La lechada de cemento se compondrá de seiscientos kilogramos de cemento por metro cúbico (600 Kg/m³) y de arena.

El pavimento terminado no deberá presentar irregularidades superiores a 5 mm. medidos con regla de 3 metros

Medición y Abono

Se abonará por los metros cuadrados (m².) en base a el cuadro de precios nº1 realmente ejecutados en obra, estando incluido el precio de la unidad de baldosa de acera, los despuntes, recortes, el mortero de cemento M-450 (1:4), el encolado, el recebo y la limpieza.

3.3.5.- Reposición de servicios

Este apartado hace referencia a la reposición de líneas eléctricas (alta, media y baja tensión) y de comunicaciones (telefónicas, telegráficas y auxiliares del transporte ferroviario,

etc.), tanto aéreas como subterráneas, así como de los servicios de distribución a través de canales o tuberías (agua potable, riego, saneamiento, etc.)

Igualmente tienen la consideración de servicios afectados, los elementos puntuales, que por prestar un servicio exijan reposición y no puedan ser indemnizados (antenas, instalaciones públicas deportivas, depósitos, etc.)

El contratista estará obligado a ejecutar las modificaciones de los servicios que sean necesarios para la ejecución o explotación de las obras, de acuerdo con el proyecto o las instrucciones del Director de las obras.

Con este objeto, realizará cuantas gestiones, trámites, etc. sean necesarios acerca de los organismos oficiales y empresas titulares de los servicios, con el apoyo de la administración contratante.

Los planos definitivos de la modificación de los servicios deberán ser aprobados por la administración contratante.

El contratista llevará a efecto la ejecución de las modificaciones por sus medios o a través de una empresa especializada que deberá ser aceptada por la dirección de las obras.

Serán de cuenta del contratista el coste de la localización de los servicios, así como el coste de redacción, en su caso, de los proyectos de legalización necesarios.

Será responsabilidad del contratista, el mantenimiento de suministro de energía eléctrica, agua potable, riego, etc., de los afectados por las reposiciones de los correspondientes servicios mientras se modifican éstos, siendo por su cuenta los gastos que ocasionen dichos mantenimientos de servicio.

En el caso de que algún tramo de alguna red o canalización fuese necesario eliminarlo por completo como consecuencia de las obras, se efectuará la preceptiva reposición del servicio mediante construcción del nuevo tramo con anterioridad a la apertura del tajo que produce la afección.

Estos nuevos tramos se efectuarán de acuerdo con las indicaciones de la compañía u organismo afectado, y cumpliendo con todas las prescripciones establecidas por la normativa vigente.

En todos los trabajos de reposición de servidumbres se observará un escrupuloso cumplimiento de la normativa vigente en materia de seguridad y protecciones.

3.4 OPERACIONES DE MANTENIMIENTO DE LA VIALIDAD INVERNAL DE ABONO POR PARTIDA ALZADA A JUSTIFICAR:

3.4.1.- Tratamiento preventivo antihielo

Esta operación consiste en la extensión sobre la calzada de fundentes con el objeto de evitar la formación de hielo cuando las predicciones meteorológicas prevean una fuerte disminución de las temperaturas o indiquen la posible precipitación de nieve.

El criterio de utilización de los fundentes será el siguiente:

- Intervalo de temperatura de 0 °C a -5 °C: se utilizará cloruro sódico.
- Intervalo de temperatura de -5 °C a -15 °C: se utilizará una mezcla de cloruro sódico y cloruro cálcico en proporción variable

La dosificación a utilizar será de 10 gr/m² cada 2 o 3 días, repitiendo la operación en caso de lluvias.

Se utilizarán camiones quitanieves 4*4 dotados de extendedora de fundente.

Medición y abono.

El tratamiento preventivo anti-hielo se abonará por horas realmente trabajadas de trabajos en conservación preventiva de vialidad invernal, de acuerdo al precio que figura en el Cuadro de Precios. En caso de que la maquinaria utilizada sea propiedad de la Diputación y cuyo uso se halla autorizado al contratista, se deducirá una 10 % del precio unitario establecido en el cuadro de precios nº 1 del documento nº 4 (presupuesto) del presente proyecto .

El fundente empleado se abonará por toneladas (Tm) realmente extendidas, de acuerdo a los precios del Cuadro de Precios. En el caso de utilización de salmuera realizada con planta, el abono del material se realizará como Tn de cloruro sódico real utilizado para la fabricación de esta. La fabricación de la salmuera esta incluida dentro del precio de Tn de cloruro sódico y la carga del fundente dentro de la hora de maquina.

3.4.2.- Retirada y despeje de nieve

Esta operación consiste en despejar la calzada de nieve, complementada la operación con la distribución de fundente.

Para ello se utilizarán camiones quitanieves 4*4 dotados de cuña orientable con cuchillas metálicas o de neopreno y dotado de extendedor de fundentes, así como turbofresadora y motoniveladoras y palas u otro tipo de maquinaria cuando sean necesarias.

Medición y abono.

La retirada y despeje de nieve se abonará por horas realmente trabajadas de trabajos en conservación curativa de vialidad invernal, de acuerdo a los precios que figuran en el Cuadro de Precios. En caso de que la maquinaria utilizada sea propiedad de la Diputación y cuyo uso se halla autorizado al contratista, se deducirá una 10 % del precio unitario establecido en el cuadro de precios nº 1 del documento nº 4 (presupuesto) del presente proyecto .

El fundente empleado se abonará por toneladas (Tm) realmente extendidas, de acuerdo a los precios del Cuadro de Precios. En el caso de utilización de salmuera realizada con planta, el abono del material se realizará como Tn de cloruro sódico real utilizado para la fabricación de esta. La fabricación de la salmuera esta incluida dentro del precio de Tn de cloruro sódico y la carga del fundente dentro de la hora de maquina.

3.4.3.- Retirada y despeje de hielo

Esta operación consiste en despejar la calzada de hielo.

Para ello se utilizarán maquina dinámica fresadora de hielo.

Se procederá a la extensión de fundente, si fuera necesario

Medición y abono.

La retirada y despeje de hielo se abonará por horas realmente trabajadas de trabajos en conservación curativa de vialidad invernal, de acuerdo a los precios que figuran en el

Cuadro de Precios. En caso de que la maquinaria utilizada sea propiedad de la Diputación y cuyo uso se halla autorizado al contratista, se deducirá una 10 % del precio unitario establecido en el cuadro de precios nº 1 del documento nº 4 (presupuesto) del presente proyecto .

El fundente empleado se abonará por toneladas (Tm) realmente extendidas, de acuerdo a los precios del Cuadro de Precios.

3.4.4.- Señalización del estado de puertos y carreteras

Esta operación tiene por objeto proporcionar a los usuarios de la carretera una información veraz, eficaz y actualizada del estado de las carreteras.

Para ello se utilizará la señalización existente en el tramo, ampliándola si fuera necesario, y se mantendrán informados de las alteraciones al Servicio de Carreteras.

3.4.5.- Maquinaria en prevision de episodios meteorologicos

Cuando se prevea episodios meteorológicos adversos de nieve o hielo la Dirección de las obras ordenará la puesta a disposición de maquinaria en el lugar del previsible episodio.

Medición y abono.

El tiempo que la maquinaria con su operario se encuentre a disposición en el lugar indicado antes de comenzar los trabajos se abonará al precio incluido en el Cuadro de Precios multiplicado por 0,1 (el 10% del precio de la maquina). En el caso de que se trate de maquinaria cuya propiedad es de La Diputación y se ha autorizado el uso al contratista este no percibirá ningún importe por maquinaria a disposición.

Se considera maquinaria a disposición cuando la maquina que se estaciona en un determinado lugar se encuentra estacionada con el ó los operarios y dispuesta a comenzar los trabajos de manera inmediata en el momento preciso. En caso de tratarse de maquinaria estacionada en un determinado lugar por logística, modus operandi ó cercanía a la zona de futura actuación no tratándose de una actuación inmediata si no del estacionamiento del

vehículo en un determinado lugar cercano a posibles futuras actuaciones ó actuaciones periódicas no tendrá derecho el adjudicatario a reclamación alguna por el traslado al lugar de estacionamiento ni por tener la maquinaria en dicho estacionamiento.

3.4.6.- Organización.

Las operaciones de vialidad Invernal podrán realizarse con personal del grupo I, teniendo en cuenta que siempre han de cumplir los mínimos marcados en el pliego de proyecto.

El adjudicatario conservará en perfecto estado de mantenimiento todas las instalaciones de Acopio y almacenamiento de fundentes, cumpliendo en todo momento la normativa aplicable. Igualmente programará con suficiente antelación las actuaciones a realizar para tener siempre acopios adecuados y suficientes y no verse desabastecido en ningún momento. Realizará si fuera necesario un plan anual de Vialidad Invernal. Con los datos meteorológicos realizará semanalmente una previsión de las actuaciones a realizar, revisada y supervisada diariamente y en especial en caso de previsión de fenómenos meteorológicos adversos. Organizará los tajos y equipos así como las comunicaciones tanto internas como externas. El seguimiento de dicha gestión se realizará mediante el sistema de gestión informático de la conservación que tendrá un apartado específico para la vialidad invernal y que se irá actualizando diariamente además de los partes; La programación semanal se presentará previamente a la Dirección de las Obras para que incorpore las modificaciones que considere oportunas.

Todos los camiones y maquinaria dedicada a la vialidad invernal tendrán un GPS incorporado con su correspondiente programa al efecto que permitirá hacer un seguimiento de las actuaciones de vialidad.

3.5 SUMINISTRO DE MATERIALES Y ALQUILER DE MAQUINARIA PARA LAS BRIGADAS PROPIAS DE LA DIPUTACIÓN DE ABONO POR PARTIDA ALZADA A JUSTIFICAR:

3.5.1 Suministro de materiales.

La calidad de los materiales será la especificada en el presente pliego o en su defecto la definida en el PG-3. La entrega del material según se solicite, se realizará en el lugar de empleo que podrá ser en cualquier punto de la red objeto del presente proyecto y deberá realizarse con la mayor celeridad posible al requerimiento de dicho suministro por el servicio de carreteras. En aquellos suministros que puedan planificarse, estos se programarán en la medida de lo posible con dos días de antelación. Dos días será el plazo máximo en cualquier caso.

Para el suministro de M.B.F el tipo de mezcla bituminosa a suministrar será AF-12 ó AF-8 según se solicite de acuerdo con la definición establecida en el artículo 541 “Mezclas bituminosas en frío” del Pliego de Prescripciones Técnicas Generales para Obras de Carreteras y Puentes.(PG-3) y en las Recomendaciones de proyecto y construcción de firmes y pavimentos 2004 de la Junta de Castilla y León.

Las mezclas bituminosas en frío se fabricarán a base de emulsión ECM1, definida en el Art. 213 del PG-3: Emulsiones bituminosas. Tanto las mezclas bituminosas, como la emulsión y los áridos cumplirán lo especificado en el Pliego de Prescripciones Técnicas Generales para Obras de Carreteras y Puentes. No obstante La dirección Técnica de las obras podrá modificar las granulometrías ó el ligante de la mezcla bituminosa en frío a suministrar a las brigadas sin que por ello tenga derecho el contratista a reclamación de abono complementario.

En lo que respecta a las emulsiones será por cuenta del adjudicatario el envase, la carga en fábrica, el transporte al lugar de empleo, la descarga en obra y/o transvase a camión y el transporte en su caso de los bidones vacíos así como el reciclaje del residuo que se genere. Así por ejemplo en el caso de que el suministro de las emulsiones se solicite en cisterna ésta irá provista de sistema de trasvase. Los bidones que serán facilitados por el contratista, sin coste alguno para esta Diputación, estarán limpios y exentos de sedimentos de betún residual en cada entrega y cumplirán lo especificado en el Art. 213.3.1 del PG-3. Cualquier residuo que se genere como consecuencia del suministro de emulsión será por cuenta del contratista y la gestión de dicho residuo está incluido en el precio de dicho suministro.

El transporte y almacenamiento de la emulsión cumplirá todo lo especificado en el PG-3.

Cuando el Servicio de Carreteras lo solicite, la entrega de la emulsión se realizará en las instalaciones de la Empresa adjudicataria.

Respecto a otros suministros como pueden ser los áridos, el tipo de áridos a suministrar será zahorras, gravas, gravillas 6/3, 13/7, 20/10, y arena, de acuerdo con lo definición establecida en los artículos 510 “Zahorras”, artículo 533 “Tratamientos superficiales mediante riegos con gravilla” y artículo 530.2.2 del Pliego de Prescripciones Técnicas Generales para Obras de Carreteras y Puentes.

Los áridos se obtendrán triturando piedra de cantera o grava natural, y se suministrarán según cada uno de sus husos granulométricos. Cumplirán todo lo especificado en los artículos 510, 533 y 530.2.2 y demás prescripciones que les sean de aplicación del Pliego de Prescripciones Técnicas Generales para Obras de Carreteras y Puentes, en particular el coeficiente de limpieza de las gravillas será inferior a 0.5.

Cuando la Diputación lo estimare conveniente, se llevarán a cabo las series de ensayos que considere necesarias para la comprobación de las características reseñadas en el presente Pliego. En caso de que alguna de las partidas no alcanzara los requisitos mínimos reseñados en este Pliego, los Servicios Técnicos optarán por la admisión del suministro proponiendo las penalizaciones oportunas, en el supuesto de reincidencia, podrán proponer la resolución del contrato.

En el supuesto de obtención de un porcentaje de betún residual por debajo del mínimo exigido, la penalización en el importe de dicha partida será del 20% por cada punto porcentual de disminución del valor de referencia.

Aleatoriamente, y como mínimo en el 5% de las entregas, se procederá a instancias del capataz al pesaje de camiones (cuyo coste será pagado por el adjudicatario del contrato, así como los gastos de transporte adicionales y demoras de tiempo), antes y después de la descarga en el lugar de las obras, en basculas públicas para su contraste con los pesajes realizados por el suministrador en la bascula que deberá tener en su planta. En el caso de reincidencia en que no coincidan las pesadas aleatorias realizadas y los pesajes del suministrador se aplicará a todo el suministro la baja porcentual resultante de la media de todas las pesadas aleatorias.

Para todos los suministros se cumplirá en cualquier caso los tiempos de trabajabilidad de los materiales y a tal efecto se seguirán las instrucciones que a este respecto realice la Dirección facultativa de las Obras.

Medición y abono

La medición se realizará conforme al cuadro de precios nº 1 del Documento numero 4 Presupuesto del presente proyecto como (Tm, m3, m2, ml....) según corresponda.

3.5.2 Alquiler de maquinaria.

Todas las maquinas se encontrarán en buen estado de mantenimiento, llevando incorporadas todas las medidas de seguridad reglamentarias (rotativo, señal acústica de retroceso, arco antivuelco etc.); asimismo habrán pasado la inspección técnica de vehículo con validez durante el periodo de vigencia de este contrato y estarán al corriente de pago en los seguros de circulación y responsabilidad civil. La entrega de las máquinas se realizará en el lugar de empleo que podrá ser en cualquier punto de la red objeto del presente proyecto, y deberá realizarse con la mayor celeridad posible al requerimiento de dicha maquinaria por el servicio de carreteras. En aquellos alquileres que puedan planificarse, estos se programarán en la medida de lo posible con dos días de antelación. Dos días será el plazo máximo en cualquier caso.

Se podrán utilizar 2 ó más unidades simultáneamente.

En caso de producirse la avería de una máquina en el lugar de trabajo será por cuenta de la Empresa adjudicataria la reparación o reposición de otra maquina, del mismo tipo, en el mismo lugar de empleo en un plazo máximo de 24 h no computándose a efectos de abono las horas que la máquina no esta disponible. Serán por cuenta de la Empresa adjudicataria las operaciones de mantenimiento necesarias para el correcto funcionamiento de las máquinas, que se realizaran fuera de la jornada de trabajo.

Medición y abono

La medición y abono de los alquileres se realizará por horas trabajadas en base al precio determinado en el cuadro de precios Nº1 del Documento numero 4 Presupuesto del presente proyecto. Será por cuenta del adjudicatario el transporte hasta el lugar de empleo y la recogida, así como el combustible, el/los operarios, los consumibles, seguros, reparaciones, accesorios etc...

Se cumplirá con todas las disposiciones exigibles según normativa a nivel de Seguridad y otras normativas exigibles a efectos de la maquinaria y los operarios.

CAPITULO IV. DISPOSICIONES GENERALES

4.1.- CONDICIONES GENERALES.

Todas las unidades de obra se abonarán a los precios establecidos en el Cuadro de Precios del Proyecto, con los descuentos implícitos a la baja de la adjudicación.

Para aquellos materiales cuya medición se haya de realizar en peso aleatoriamente, y como mínimo en el 5% de las entregas, se procederá a instancias de esta Diputación al pesaje de camiones (cuyo coste será pagado por el adjudicatario del contrato, así como los gastos de transporte adicionales y demoras de tiempo), antes y después de la descarga del material de que se trata en el lugar de las obras, en basculas públicas para su contraste con los pesajes realizados por el suministrador en la bascula que deberá tener en su planta. En el caso de reincidencia en que no coincidan las pesadas aleatorias realizadas y los pesajes del suministrador se aplicará a todo el suministro la baja porcentual resultante de la media de todas las pesadas aleatorias.

Cuando se autorice la conversión de peso a volumen o viceversa, los factores de conversión serán definidos por el Ingeniero Director de las obras.

Las dosificaciones que se indican en el presente proyecto se dan tan sólo a título orientativo y podrán ser modificadas por el Ingeniero Director de las obras.

Se entenderá que todos los precios contratados son independientes de las dosificaciones definitivas adoptadas y que cualquier variación de las mismas no dará derecho a Contratista a reclamar abono complementario alguno.

Se cumplirá el Artículo 106.3 del PG-3/75.

4.2.- CUADROS DE PRECIOS

Condiciones Generales.

Todos los precios unitarios a que se refieren las normas de medición y abono contenidas en el presente Pliego de Prescripciones técnicas Particulares se entenderá que incluyen siempre el suministro, manipulación y empleo de todos los materiales necesarios para la ejecución de la obra correspondiente, salvo que específicamente se excluya alguno en el artículo correspondiente.

Igualmente, se entenderá que todos los precios unitarios comprenden los gastos de gestión y vigilancia de la conservación, así como gastos de maquinaria, mano de obra elementos accesorios, medios auxiliares, transporte, herramientas y cuantas operaciones directas o indirectas sean necesarias para que las unidades de obra, terminadas con arreglo a lo especificado en este Pliego y en los Planos del Proyecto, sean aprobadas por la Administración.

Asimismo, se entenderán incluidos los gastos ocasionados por la ordenación del tráfico durante las obras, la señalización de éstas, y la conservación de las obras durante el plazo de garantía.

Cuadro de Precios Número Uno.

Los precios señalados en letra en el cuadro de precios número uno, con los incrementos definidos en el presupuesto de ejecución por contrata y con la rebaja que resulte de la licitación, son los que sirven de base al Contrato y el Contratista no puede reclamar que se introduzca modificación alguna en ellos bajo ningún pretexto de error u omisión.

Cuadro de Precios Número Dos.

Los precios señalados en el cuadro de precios número dos se aplicarán única y exclusivamente en los casos en que sea necesario abonar obras incompletas, cuando por rescisión u otra causa no lleguen a terminarse las obras contratadas, sin que pueda

pretenderse la valoración de cada unidad de obra fraccionada en otra forma que la establecida en este cuadro.

Los posibles errores u omisiones en la descomposición que figura en el cuadro de precios número dos no podrá servir de base al Contratista para reclamar modificación alguna en los precios señalados en letra en el cuadro de precios nº 1.

4.3.- OBRAS CUYA EJECUCION NO ESTE TOTALMENTE DEFINIDA EN ESTE PROYECTO.

Las obras cuya ejecución no está totalmente definida en el presente proyecto, se abonarán a los precios contradictorios, con arreglo a las condiciones de los mismos y a los proyectos particulares que para ellas se redacten o, en su defecto, por lo que resulte de la medición final.

De la misma manera se abonará la extracción de escombros y desprendimientos que ocurran durante el plazo de garantía, siempre que sean debidos a movimiento evidente de los terrenos, y no a faltas cometidas por el Contratista en cuanto al cumplimiento de las condiciones que fijan el modo de ejecución de las obras.

4.4.-INDEMNIZACIONES POR DAÑOS Y PERJUICIOS QUE SE ORIGINEN CON MOTIVO DE LA EJECUCION DE LAS OBRAS.

El Contratista deberá adoptar en cada momento todas las medidas que estime necesarias para la debida seguridad de las obras, solicitando la aprobación de la Dirección de Obra, en el caso de no estar previstas en el Proyecto. En consecuencia, cuando por motivos de la ejecución de los trabajos o durante el plazo de garantía, a pesar de las precauciones adoptadas en la construcción se originasen averías o perjuicios en instalaciones, construcciones o edificios, públicos o privados, el Contratista abonará el importe de los mismos.

4.5.-CLASIFICACIÓN DE LOS LICITADORES

En cumplimiento de lo previsto en el Reglamento General de la ley de Contratos de las Administraciones Públicas y con la premisa inicial de que se trata de un único proyecto distribuido en tres zonas ó lotes (Zona I, Zona II y Zona III); de acuerdo con lo indicado en el Anejo Nº 11 “Clasificación del Contratista”, deberá exigirse al Contratista la siguiente clasificación:

Grupo G, subgrupo 4, categoría 5.

También será admitida la Clasificación G-4-F, en los términos establecidos por el Real Decreto 1098/2001 de 2001, de 12 de octubre, por el que se aprueba el Reglamento General de la Ley de Contratos de las Administraciones Públicas.

4.6.- PLAZO DE EJECUCION.

La duración de este Contrato será de 48 meses contados desde la fecha de la firma del Acta de Comprobación del Replanteo.

4.7.- RESTABLECIMIENTO DE LAS CARACTERISTICAS DEL ENTORNO.

Una vez terminadas las obras, se procederá a realizar su limpieza final, por ello todas las instalaciones, caminos provisionales, depósitos o edificios construidos con carácter temporal, deberán ser removidos y los lugares de sus emplazamiento restaurados a su forma original.

Los acopios de materiales y las labores de mantenimiento de la maquinaria se realizarán sobre la superficie asfaltada de la carretera o del aparcamiento existente, para evitar el vertido de sustancias que pueden contaminar el suelo y/o las aguas de la zona.

Durante la realización de las obras se instalará un punto limpio con contenedores impermeables para almacenar adecuadamente las sustancias y residuos peligrosos.

Todo ello se efectuará de forma que las zonas afectadas queden completamente limpias y en condiciones estéticas acordes con el paisaje circundante.

4.8.- SEÑALIZACIÓN DE LAS OBRAS E INSTALACIONES.

El Contratista será responsable del estricto cumplimiento de las disposiciones vigentes en la materia y se atenderá a lo señalado en el Anejo de Señalización de obras.

La señalización será la reglamentaria en las obras, según la Instrucción 8.3. I.C. "Señalización de Obras", además de la señalización y balizamiento que el coordinador de Seguridad y Salud de la Obra ordene al Contratista colocar en la zona para una mayor seguridad de la circulación y del personal empleado en las obras, siendo responsable el Contratista de cuantos daños y perjuicios puedan originarse a terceros por incumplimiento de la misma o por un manejo defectuoso de las señales manuales. Este designará por escrito un facultativo o encargado responsable directo de la señalización de obra, antes del comienzo de éstas.

4.9.- RESPONSABILIDADES Y OBLIGACIONES GENERALES DEL CONTRATISTA.

Durante la ejecución de las obras proyectadas y de los trabajos complementarios necesarios para la realización de las mismas, el Contratista será responsable de todos los daños y perjuicios, directos o indirectos, que se puedan ocasionar a cualquier persona, propiedad o servicio público o privado, como consecuencia de los actos, omisiones o negligencias del personal a su cargo, o de una deficiente organización de los trabajos. En especial, será responsable de los perjuicios ocasionados a terceros como consecuencia de accidentes de tráfico, debidos a una señalización de las obras insuficiente o defectuosa e imputable a él.

De acuerdo con el párrafo anterior, el Contratista deberá proceder de manera inmediata a indemnizar y reparar de forma aceptable todos los daños y perjuicios imputables a él, ocasionados a personas, servicios o propiedades públicas o privadas.

Los permisos y licencias necesarios para la ejecución de las obras, con excepción de los correspondientes a las expropiaciones, deberán ser obtenidos por el Contratista.

El Contratista observará además cuantas indicaciones le sean dictadas por el personal facultativo de la Administración, encaminadas a garantizar la seguridad de los obreros, sin

que por ello se le considere relevado de la responsabilidad que, como patrono, pueda contraer y acatará todas las disposiciones que dicte dicho personal con objeto de asegurar la buena marcha de los trabajos.

Serán de cuenta del Contratista todos los gastos de replanteo, dirección y vigilancia de las obras, liquidación, tasas y exacciones parafiscales, los de orden fiscal y tributario, los derivados de la reglamentación laboral, accidentes de trabajo, etc., y cuantos puedan derivarse o establecerse hasta el final de las obras por disposiciones oficiales con fuerza de obligar.

4.10.- RECEPCION.

Una vez terminadas las obras a que se refiere este Pliego de Condiciones, se efectuará, si procede, y dentro del mes siguiente a su terminación, la recepción en la forma que prescribe la Ley de Contratos del Sector Público.

4.11.- PLAZO DE GARANTIA.

Las obras tendrán un plazo de garantía de UN AÑO, a partir de la fecha de la recepción, transcurrido el cual se procederá a la devolución de la fianza.

4.12.- LIQUIDACION.

Transcurrido el plazo de garantía y conforme establece el Reglamento General de la ley de Contratos de las Administraciones Públicas, se formulará si procede, por el Director en el plazo de un mes, la propuesta de liquidación.

Salamanca, noviembre de 2020

EL INGENIERO DE CAMINOS

EL INGENIERO TÉCNICO DE O.P

Fdo.: Iván Rodríguez Martín

Fdo.: Leopoldo Sánchez Santiago

DOCUMENTO N°4

Presupuesto

Mediciones

CAPITULO UD	DESCRIPCIÓN	CANTIDAD
CAP. I UD	Ud P.A Grupo I, Op. Cons. Ordinaria abono integro	12,00
	Ud de Mensualidad de Partida Alzada de Abono Integro para la ejecución de las operaciones del GRUPO I que se detallan en el proyecto, para la red de carreteras de la Diputación de Salamanca zona III.	
CAP. II UD	Ud P.A Grupo II, Op. Cons. Ordinaria a justificar	1,00
	Partida Alzada anual a justificar para las operaciones del GRUPO II (Ordinaria a justificar) que se detallan en el proyecto, para la red de carreteras de la Diputación de Salamanca zona III	
CAP. III UD	Ud P.A Grupo III, Op. Cons. Extraordinaria a justificar	
3.1 TM	Tm riego C60B3 ADH	
	Tm riego de adherencia con emulsión C60B3 ADH, incluso limpieza de pavimento y puesta en obra	20,00
3.2 TM	Tm Microaglomerado en frío MICROF/8	
	Tm Microaglomerado en frío Micror/8, C60BP4 MIC, incluso limpieza de pavimento, fabricación y puesta en obra totalmente terminado	845,00
3.3 TM	Tm AC16 surf S (S-12) sin betun >600 Tm	
	Tm de mezcla bituminosa en caliente tipo hormigón bituminoso AC16 surf S (S-12)>600 Tm, con árido artificial silíceo, sin incluir el ligante, incluso limpieza de pavimento, fabricación, transporte, puesta en obra y compactación	3.900,00
3.4 TM	Tm betún asfáltico 50/70	
	Tm de betún asfáltico de penetración, del tipo B50/70, empleado en la fabricación de mezclas bituminosas en caliente	195,00
3.5 M2	M2 Doble trat. superf.	
	M2 Doble tratamiento superficial con emulsión asfáltica tipo C65B2TRG y dotación 2 Kg/m2 Y 1kg/M2, con aridos de machaqueo 7/13 Y 3/6 Y dotación 13 litros/m2 y 6 Litros/m2 respectivamente, incluso extendido, compactación, limpieza y barrido	10.000,00
3.6 M2	M2 Sellado de arena 10 Kg/m2	
	M2 Sellado con arena de río lavada ó arena proveniente de machaqueo con una dotación de 1 kg de emulsión y 6 l/m2 de arena, incluso extendido, compactación, limpieza y barrido.	10.000,00

CAPITULO	UD	DESCRIPCIÓN	CANTIDAD
3,7	M	M banda reflexiva de 10cm Ml. Realmente pintado, banda reflexiva de 10 cm. de ancho con pintura acrílica blanca y una dosificación de 720 gr./m ² . de pintura y 480 g/m ² . de microesferas de vidrio, incluso p/p de premarcaje y señalización auxiliar para el pintado.	16.000,00
3,8	M	M banda reflexiva de 15cm Ml. Realmente pintado, banda reflexiva de 15 cm. de ancho con pintura acrílica blanca y una dosificación de 720 gr./m ² . de pintura y 480 g/m ² . de microesferas de vidrio, incluso p/p de premarcaje y señalización auxiliar para el pintado.	14.000,00
3,9	M2	M2 superficie pintada blanca pintura termoplastica M2 de superficie realmente pintada en cebreados, flechas, y letras, simbolos, bandas de parada, inscripciones y marcas transversales etc con pintura termoplastica en frio de dos componentes de color blanco con dosificación de 3000 gr./m ² . de pintura y 500 g/m ² . de microesferas de vidrio, incluso p/p de premarcaje y señalización auxiliar para el pintado totalmente terminado.	158,19
CAP.IV	UD	Ud P.A Grupo IV, Op. Vialidad Invernal a justificar	
4,1	H	Hr Preventiva Camión s/conductor Hr de trabajo en conservación preventiva de vialidad invernal mediante la extensión de fundente con vehiculo quitanieves, dotado de extendedor de fundente, incluido carga de fundente y conductor del grupo I	350,00
4,2	H	Hr Preventiva Camión c/conductor Hr de trabajo en conservación preventiva de vialidad invernal mediante la extensión de fundente con vehiculo quitanieves, dotado de extendedor de fundente, incluido carga de fundente y conductor especializado	260,00
4,3	H	Hr Curativa Camión, cuchilla s/conductor y ayudante Hr de trabajo en conservación curativa de vialidad invernal mediante la extensión de fundente con vehiculo quitanieves, dotado de extendedor de fundente y cuchilla, incluido carga de fundente; conductor y ayudante especializado del grupo I	250,00
4,4	H	Hr Curativa Camión, cuchilla c/conductor y ayudante Hr de trabajo en conservación curativa de vialidad invernal mediante la extensión de fundente con vehiculo quitanieves, dotado de extendedor de fundente y cuchilla, incluido carga de fundente, conductor y ayudante especializado	182,00
4,5	TM	Tm Fundente cloruro cálcico Tm de suministro a pie de obra de fundente a base de cloruro cálcico con antiapelmazantes suministrado en sacos.	1,50
4,6	TM	Tm Fundente cloruro sódico antiapelmazantes Tm de suministro de fundente a base de cloruro sódico con antiapelmazantes, suministro a pie de obra a granel o en sacos	490,00
CAP. V	UD	Ud P.A a justificar Grupo V, Suministros	
		Partida Alzada anual a justificar para las operaciones del GRUPO V (Suministros y alquileres) que se detallan en el proyecto, a suministrar a las brigadas de la Diputación de Salamanca zona III	1,00

CAP.VI UD **Ud Gestión RCD's** 1,00

CAP.VII UD **Ud Plan de Seguridad y Salud** 1,00

Cuadro de Precios N°1

<u>Núm.</u>	<u>UM</u>	<u>Descripción</u>	<u>Importe en letras</u>	<u>Importe en cifras</u>
1	PA	UD PA realización anual de aforos Ud partida alzada de abono integro de realización de aforos realizadas en el transcurso de un año sobre 40 puntos de la red objeto del proyecto (10 puntos de 72 horas, sabado, domingo y lunes, y 30 puntos de 24 horas en un día a mediados de la semana) a determinar por el Director de las obras. La realización de los aforos será de forma automática y conforme al P.P.T.P del proyecto	Catorce mil novecientos noventa y nueve euros con noventa y cinco cents.	14.999,95
2	M3	M3 demolición de edificaciones M3 de demolición completa de edificaciones, naves, estructuras, vallas y cerramientos incluso cimentaciones, soleras e instalaciones enterradas, con medios mecánicos, incluso riego de escombros, troceado de los mismos, carga y transporte a a revalorización o gestor autorizado y canon y p.p. de medios auxiliares y elementos de seguridad, según NTE/ADD-20, medido el volumen bruto inicial	Cuatro euros con sesenta y un cents.	4,61
3	M	M desmonte de bordillo M de desmonte de bordillo con recuperación del mismo, incluso carga, transporte y descarga	Seis euros con cuarenta y cuatro cents.	6,44
4	M2	M2 demolición de aceras M2 de demolición de aceras baldosa y hormigón, incluso bordillos sin recuperación de los mismos, carga y transporte de productos a revalorización o gestor autorizado y canon correspondiente	Seis euros con cuarenta y un cents.	6,41
5	M2	M2 demolición firme hormigón 20-40 cm M2 de demolición de firme de hormigón en masa o armado de espesor de 20 a 40 cm , incluso carga y transporte de productos a revalorización o gestor autorizado y canon correspondiente	Nueve euros con vein-	

<u>Núm.</u>	<u>UM</u>	<u>Descripción</u>	<u>Importe en letras</u> tidós cents.	<u>Importe en cifras</u> 9,22
6	M2	M2 demolición firme hormigón hasta 20 cm M2 de demolición de firme de hormigón en masa ó armado hasta 20 cm de espesor , incluso carga y transporte de productos a revalorización o gestor autorizado y canon	Cuatro euros con sesenta y siete cents.	4,67
7	M3	M3 demolición pavimento macadam M3 de demolición de pavimento de macadam de 25 cm de espesor, con riego asfáltico, incluso carga y transporte de productos a revalorización o gestor autorizado y canon	Tres euros con treinta y nueve cents.	3,39
8	M2	M2 Demolición de Pavimento Asfáltico M2 Demolición de Pavimento de Mezcla Bituminosa hasta un espesor de 20 cm, incluso carga y transporte de material a revalorización o gestor autorizado y canon	Tres euros con cincuenta y cuatro cents.	3,54
9	M2	M2 demolición calzada capa asfáltica M2 de demolición de pavimento de calzada de 20 a 40 cm de espesor, pavimento de mezcla Bituminosa, incluso carga y transporte de productos a revalorización o gestor autorizado y canon	Siete euros con treinta y cuatro cents.	7,34
10	M3	M3 demolición muros y cimientos hormigón armado M3 de demolición manual o mecánica de muros y cimientos de hormigón armado, incluso carga y transporte de productos a gestor autorizado y canon	Cuarenta y ocho euros con veintitrés cents.	48,23
11	M3	M3 Demolición de muros y cimientos de hormigón en masa M3 de demolición manual o mecánica de muros y cimientos de hormigón en masa , incluso carga y transporte de productos a revalorización o gestor autorizado y ca-		

<u>Nú m.</u>	<u>UM</u>	<u>Descripción</u>	<u>Importe en letras</u>	<u>Importe en cifras</u>
	non		Veintiocho euros con ochenta y cuatro cents.	28,84
12	M3	M3 demolición de O.F o mampostería M3 de demolición de obras de fábrica de hormigón en masa ó armado o mampostería en obras de fábrica ó en muros en las que se requiera martillo hidraulico con medios mecánicos para su demolición, incluso carga y transporte de productos a a revalorización o gestor autorizado y canon	Dieciséis euros.	16,00
13	M3	M3 demolición fabrica ladrillo M3 de demolición de fabrica de ladrillo, incluso carga y transporte de productos a revalorización o gestor autorizado y canon	Dieciséis euros con setenta y seis cents.	16,76
14	M	MI demolición de postes y malla de alambre MI de demolición de postes y malla de alambre incluso retirada de cimentación y envío a revalorización o gestor autorizado y canon	Noventa y dos cents.	0,92
15	M	ML de cerramiento de malla simple torsión ML de cerramiento de malla simple torsión galvanizada de trama de 50 mm y 3 mm de espesor , de 2 m de altura , colocada sobre tubos galvanizados en caliente por inmersión (40 mm de diametro), situados en hoyos cada 3 m, rellenos de hormigón, con refuerzos y grupos de tesado, tres lineas de tesado, i/p/p de accesorios necesarios para su completa instalación.	Diecinueve euros con diecisiete cents.	19,17
16	M3	M3 de muro de mampostería de piedra (Altura inferior a 1,5 m) M3 de muro de mampostería de piedra, de altura inferior a 1,5 m y espesor variable, para muros u obras de fábrica colocada con mortero de cemento M-450 u hormigón HM/15 ó HM/20 según el caso, i/p/p de cimentación, vertido, vibrado y colocado i/p/p de remates con mortero en frontal visto ,		

<u>Nú m.</u>	<u>UM</u>	<u>Descripción</u>	<u>Importe en letras</u>	<u>Importe en cifras</u>
		limpiezas y suministro y ejecución de drenes.totalmente terminado.	Ciento cuatro euros con cuatro cents.	104,04
17	M2	M2 Suministro y colocación de fábrica de bloques M2 Suministro y colocación de fábrica de bloques de hormigón 40x20x20 cm, incluso relleno de hormigón HM-15/P/20 y armadura según normativa, recibido con mortero de cemento M-600 i/p.p. de piezas especiales, roturas, aplomados, nivelados, llagueado y limpieza. Todo conforme a la Normativa CTE/DB-SE-F. i/p/p de excavación y formación de cimiento. Medido deduciendo huecos.	Treinta y tres euros con cuarenta cents.	33,40
18	M3	M3 de muro de mampostería de piedra (Altura superior a 1,5 m) M3 de muro de mampostería de piedra, de altura superior a 1,5 m y espesor variable, para muros u obras de fábrica colocada con mortero de cemento M-450 u hormigón HM/15 ó HM/20 según el caso, i/p/p de cimentación, vertido, vibrado y colocado i/p/p de remates con mortero en frontal visto , limpiezas y suministro y ejecución de drenes.totalmente terminado.	Ciento treinta y seis euros con cuarenta y nueve cents.	136,49
19	M2	M2 de enfoscado Enfoscado maestreado y fratasado con mortero de cemento M-450 en paramentos horizontales y verticales , i/regleado, sacado de aristas y rincones con maestras cada 3 m. y andamiaje, s/NTE-RPE, medido deduciendo huecos.	Quince euros con setenta y dos cents.	15,72
20	UD	Ud rasanteo marco y tapa de pozo Ud de rasanteo, colocación y recibido a nueva rasante de marco y tapa de pozo o rejilla.	Sesenta y siete euros con setenta y seis cents.	67,76
21	UD	Ud rasanteo rejilla sumidero		

<u>Núm.</u>	<u>UM</u>	<u>Descripción</u>	<u>Importe en letras</u>	<u>Importe en cifras</u>
		Ud de rasanteo, colocación y recibido a nueva rasante de marco y rejilla de sumidero		
			Cuarenta y nueve euros con treinta y cinco cents.	49,35
22	UD	Ud rasanteo buzón llave Ud de rasanteo, colocación y recibido a nueva rasante de buzón para llave de paso		
			Veintiún euros con un cent.	21,01
23	UD	Ud rasanteo tapas 60x60 Ud de rasanteo a nueva rasante de arquetas, con tapa de hormigón o fundición de hasta 60x60 cm		
			Cincuenta y dos euros con veinticinco cents.	52,25
24	UD	Ud rasanteo tapas 100x100 Ud de rasanteo a nueva rasante de arquetas con tapa de hormigón o fundición entre 60x60 y 100 x 100 cm		
			Ochenta y siete euros con seis cents.	87,06
25	M2	M2 fresado/cm capa rodadura M2 de fresado por centímetro de espesor de capa asfáltica de rodadura, incluso barrido, carga y transporte de productos a revalorización o gestor autorizado y canon		
			Cincuenta y siete cents.	0,57
26	UD	Ud tala, transporte de árbol y extracción tocón Ud de tala y transporte de árbol de perímetro entre 100 cm y 150 cm medido a 1 m del suelo , incluso envío a acopio definitivo, revalorización o gestor autorizado y canon.		
			Quince euros con cuarenta y siete cents.	15,47
27	UD	Ud desmonte y apeo farola Ud de desmontaje y montaje en nueva ubicación o traslado al almacén municipal de farolas o báculos de alumbrado público y demolición del cimientado de base con carga y transporte de los productos sobrantes a revalorización y canon.		
			Ciento sesenta y nueve euros con treinta cents.	169,30
28	M	M corte pavimento con disco		

<u>Núm.</u>	<u>UM</u>	<u>Descripción</u>	<u>Importe en letras</u>	<u>Importe en cifras</u>
		M de corte de pavimento con disco de diamante hasta una profundidad máxima de 15 cm incluso p/p de disco	Un euro con veintidós cents.	1,22
29	M	M desmontaje de barandilla metálica protección peatones M de desmontaje de barandilla metálica de protección de peatones de dimensiones variables, incluso arrancado de perfiles, carga y transporte a lugar de empleo ó gestor autorizado y canon	Seis euros con veintidós cents.	6,22
30	M2	M2 entibación cuajada M2 de entibación cuajada metálica doble carril con planchas metálicas, en zanjas o pozos a cualquier profundidad, incluso desentibado.	Cuatro euros con diez cents.	4,10
31	TN	TN relleno y compactación zahorra natural en zanjas TN de relleno y compactación de mordientes, zanjas y pozos con zahorra natural, incluso refino, riego y compactación , superior al 95% del próctor modificado.	Nueve euros con cuarenta y tres cents.	9,43
32	M3	M3 relleno y compactación tierras propi excav. M3 de relleno y compactación de zanjas y pozos con tierras de la propia excavación, hasta una consolidación superior al 95% del próctor normal, incluso colocación de banda de polietileno para señalización de canalizaciones de 20 cm, medido sobre perfil	Tres euros con cuarenta y ocho cents.	3,48
33	M3	M3 de formación de terraplén M3 de formación de terraplén en capas no superiores a 30 cm, con materiales adecuados procedentes de la propia obra, incluso transporte interior de los mismos, nivelación y compactación superior al 100% del próctor normal, medido sobre perfil	Tres euros con cincuenta y cuatro cents.	3,54

<u>Núm.</u>	<u>UM</u>	<u>Descripción</u>	<u>Importe en letras</u>	<u>Importe en cifras</u>
34	M3	M3 terraplén prestamos M3 de formación de terraplén con suelo adecuado procedente de prestamos, en tongadas no superiores a 30 cm, incluidos estos y su compactación superior al 100% del próctor normal, medido sobre perfil	Seis euros con noventa y siete cents.	6,97
35	M3	M3 terraplén suelo seleccionado M3 de formación de terraplén con suelo seleccionado procedente de prestamos, en tongadas no superiores a 30 cm, incluidos estos y su compactación superior al 100% del próctor normal, medido sobre perfil	Siete euros con setenta y siete cents.	7,77
36	TN	TN ZN TN de zorra natural, tipo ZN-25 ó ZN-40, incluso extendido, humectación refino y compactación superior al 98% del próctor modificado.	Diez euros con cincuenta y siete cents.	10,57
37	TN	TN ZA TN de zorra artificial tipo ZA-0/20 ó ZA 0/32, incluso extendido, humectación refino y compactación superior al 100% del próctor modificado.	Catorce euros con nueve cents.	14,09
38	M2	M2 paramento vertical verde M2 de paramento vertical formado por piezas de hormigón prefabricado de color de 50 x 25 x 20 cm para revestimiento de taludes, incluso excavación de la base de asiento, cimiento de hormigón tipo HM-15 relleno con tierra vegetal de los huecos, colocación de la malla de reparto de estabilización de talud, relleno y compactación del trasdós con material granular seleccionado	Sesenta y dos euros con treinta cents.	62,30
39	M3	M3 escollera M3 de escollera 80 cm de espesor medio colocada, piedra angulosa mayor de 1000 kg, incluso refino de la superficie previo a su colocación y formación de drenes total-		

<u>Núm.</u>	<u>UM</u>	<u>Descripción</u>	<u>Importe en letras</u>	<u>Importe en cifras</u>
		mente terminada. En caso de hormigonado de la escollera el hormigón se pagara a parte como M3 de hormigón conforme al CP nº1.	Treinta euros con cuarenta y tres cents.	30,43
40	M3	M3 gaviones M3 de gaviones rectangulares ejecutados in situ con malla 8 x 10 cm, alambre calibre 16 de 2,7 mm de espesor, galvanizado de triple torsión, con diafragmas a cada metro galvanizados, relleno con piedra caliza mayor de 150 mm, y cosidos interiormente cada 30 cm en las dos direcciones y exteriormente a los anexos con el mismo tipo de alambre galvanizado, totalmente montados, cerrados y rematados	Ciento treinta euros con setenta y siete cents.	130,77
41	M3	M3 excavación en cauce M3 de dragado, limpieza y excavación en cauce de tierras, maleza, árbolado y destocoado, incluso carga y transporte de material a copio definitivo, revalorización o gestor autorizado y canon.	Tres euros con cincuenta y cuatro cents.	3,54
42	M2	M2 dragado de cauce M2 de desbroce, limpieza y dragado de cauce de tierras, maleza, árbolado y destocoado, hasta su completa limpieza, incluso carga y transporte de material a copio definitivo, revalorización o gestor autorizado y canon.	Un euro con cincuenta y seis cents.	1,56
43	M3	M3 relleno material drenante M3 de relleno, compactación de zanjas y pozos con material drenante procedente de prestamos ó cantera, incluso estos y su consolidación superior al 95 % del próctor normal, medido sobre perfil	Dieciocho euros con dieciséis cents.	18,16
44	M3	M3 encachado con grava M3 de encachado ó relleno con grava gruesa > 35 mm, incluso compactación, extendido y rasanteado de la superficie		

<u>Núm.</u>	<u>UM</u>	<u>Descripción</u>	<u>Importe en letras</u> Quince euros con ochenta cents.	<u>Importe en cifras</u> 15,80
45	M3	M3 relleno capas filtro M3 de relleno con material granular seleccionado y clasificado para formación de capas filtro, totalmente colocado	Veinticuatro euros con veintinueve cents.	24,29
46	M	M Reperfilado cuneta M de Reperfilado y limpieza de cunetas y arcenes, recrecido de bermas con material existente, incluso carga y transporte de productos sobrantes a acopio definitivo, revalorización o gestor autorizado y canon.	Treinta y un cents.	0,31
47	M2	M2 limpieza y desbroce M2 de limpieza y desbroce de la capa vegetal en una profundidad de 30 cm incluso carga y transporte a copio definitivo, revalorización o gestor autorizado y canon.	Setenta cents.	0,70
48	M2	M2 limpieza, desárbolado y destocado M2 de limpieza y desbroce de la capa vegetal en una profundidad de 30 cm, desárbolado, destocado y desraizado mediante ripado, incluso carga y transporte a copio definitivo, revalorización o gestor autorizado y canon.	Un euro con treinta y tres cents.	1,33
49	M	M ejecución cuneta en tierra M de ejecución de cunetas en tierra, entre 1 y 2,5 m.l de ancho y calado variable hasta 70 cm, incluso carga y transporte a copio definitivo, revalorización o gestor autorizado y canon.	Noventa cents.	0,90
50	M	M ejecución desagüe M de ejecución de desagües en tierra mediante retroexcavadora con cazo trapecial, de 0,50 de base y profundidad variable, incluso carga y transporte a acopio definitivo, revalorización o gestor autorizado y canon.	Diez euros con setenta	

<u>Nú m.</u>	<u>UM</u>	<u>Descripción</u>	<u>Importe en letras</u> y ocho cents.	<u>Importe en cifras</u> 10,78
51	M2	M2 reperfilado plataforma M2 de preparación de superficie previo al extendido de la primera capa de firme, con perfilado de motoniveladora previo ripado si fuera necesario, compactado con rodillo y barrido de la plataforma y riego con agua si fuera necesario hasta su perfecta preparación para el extendido del firme.	Veintiocho cents.	0,28
52	M2	M2 Reperfilado taludes M2 de limpieza y reperfilado de taludes con motoniveladora o con cazo de limpieza con Retroexcavadora i/p/p de carga y transporte a copio definitivo, revalorización o gestor autorizado y canon.	Treinta y seis cents.	0,36
53	M3	M3 excavación desmonte terreno suelto M3 de excavación en desmonte de tierras , incluso carga y transporte a lugar de empleo ó acopio definitivo, revalorización, gestor autorizado y canon.	Un euro con setenta y dos cents.	1,72
54	M3	M3 excavación desmonte terreno transito M3 de excavación en desmonte en terreno de transito, incluso carga y transporte a lugar de empleo ó acopio definitivo, revalorización, gestor autorizado y canon.	Dos euros con veinte cents.	2,20
55	M3	M3 excavación desmonte en Roca M3 de excavación en desmonte en roca, incluso carga y transporte a lugar de empleo ó acopio definitivo, revalorización, gestor autorizado y canon.	Nueve euros con setenta y un cents.	9,71
56	M3	M3 Excavación de desmonte en Roca con explosivos M3 de desmonte en roca con empleo de explosivos cuando no sea posible con martillo rompedor hidraulico,i/p/p de explosivos,		

<u>Nú m.</u>	<u>UM</u>	<u>Descripción</u>	<u>Importe en letras</u>	<u>Importe en cifras</u>
		elementos de perforación y arranque y transporte hasta lugar de empleo ó acopio definitivo, revalorización, gestor autorizado y canon. Incluye todos los permisos, proyectos, y autorizaciones necesarias para su perfecta ejecución.	Once euros con sesenta y seis cents.	11,66
57	M3	M3 excavación zanja y pozos en Roca M3 de excavación en zanjas y pozos en roca, carga y transporte de productos sobrantes lugar de empleo ó acopio definitivo, revalorización, gestor autorizado y canon.	Diez euros con setenta y nueve cents.	10,79
58	M3	M3 excavación zanja > 1,5m M3 de excavación en zanjas, pozos y vaciados, en cualquier tipo de terreno excepto roca a más de 1,5 m de profundidad, incluso entibación, mediante cajones de acero blindados, agotamiento, carga y transporte de productos sobrantes a lugar de empleo ó acopio definitivo, revalorización, gestor autorizado y canon.	Cinco euros con treinta y dos cents.	5,32
59	M3	M3 excavación zanja < 1.5m M3 de excavación en zanjas de menos de 1,5 m de profundidad en cualquier tipo de terreno excepto roca, incluso carga y transporte de los productos a lugar de empleo ó acopio definitivo, revalorización, gestor autorizado y canon.	Dos euros con noventa y ocho cents.	2,98
60	M2	M2 suelo estabilizado SEST-1 25 cm M2 de suelo estabilizado uno, con una profundidad de 25 cm de espesor, incluso nivelación Y compactación superior al 100% del próctor modificado y refino así como riego de agua si fuera necesario totalmente terminado.	Cuatro euros con treinta y tres cents.	4,33
61	M2	M2 suelo estabilizado SEST-2 30 cm M2 de suelo estabilizado dos, con		

<u>Núm.</u>	<u>UM</u>	<u>Descripción</u>	<u>Importe en letras</u>	<u>Importe en cifras</u>
		una profundidad de 30 cm de espesor, incluso nivelación y compactación superior al 100% del próctor modificado y refino así como riego de agua si fuera necesario totalmente terminado.	Cuatro euros con cincuenta y ocho cents.	4,58
62	M2	M2 de reciclado de firme M2 de ejecución de reciclado de firme de 25 cm de espesor in situ con cemento, i/p/p de humectación, refino y compactación totalmente terminado.(el cemento se pagará aparte conforme al C.P nº1)	Dos euros con cuarenta y un cents.	2,41
63	TN	TN suelocemento SC20 TN de suelocemento, incluso fabricación en planta, transporte, puesta en obra, compactación superior al 100% del próctor modificado y riego de curado, según el huso SC-20 totalmente terminado.	Diecisiete euros con sesenta y tres cents.	17,63
64	TN	TN gravacemento GC20 TN de gravacemento, incluso fabricación en planta, transporte, puesta en obra, compactación superior al 100% del próctor modificado y riego de curado, según el huso GC-20 totalmente terminado.	Diecisiete euros con noventa y siete cents.	17,97
65	M2	M2 HM/20 en pavimentos de 10 cm M2 de pavimento de hormigón en masa en firmes y aceras tipo HM/20/P/20/I de 10 cm de espesor, incluso vibrado, nivelado, fratasado y curado y encofrado y parte proporcional de juntas totalmente terminado.	Ocho euros con cuarenta y seis cents.	8,46
66	M2	M2 HM/20 en pavimentos de 15 cm M2 de pavimento hormigón en masa en firmes y aceras tipo HM/20/P/20/I, de 15 cm de espesor, incluso vibrado, nivelado, fratasado y curado, encofrado y parte proporcional de juntas, totalmente terminado		

<u>Núm.</u>	<u>UM</u>	<u>Descripción</u>	<u>Importe en letras</u>	<u>Importe en cifras</u>
			Trece euros con ochenta y dos cents.	13,82
67	M2	M2 HM/20 en pavimentos de 20 cm M2 de pavimento de hormigón en masa en firmes y aceras tipo HM/20/P/20/I, de 20 cm de espesor, incluso vibrado, nivelado, fratasado y curado y parte proporcional de encofrado y juntas, totalmente terminado.	Dieciocho euros con sesenta y dos cents.	18,62
68	M2	M2 HM/20 en pavimentos de 25 cm M2 de pavimento de hormigón en masa en firmes y aceras tipo HM/20, de 25 cm de espesor, incluso vibrado, nivelado, fratasado y curado y parte proporcional de encofrado y juntas, totalmente terminado	Veintidós euros con cincuenta y cuatro cents.	22,54
69	M3	M3 HF-4 M3 de pavimento de hormigón en masa en firmes y aceras tipo HF-4 , incluso vibrado, nivelado, fratasado y curado y parte proporcional de encofrado y juntas, totalmente terminado.	Noventa y tres euros con quince cents.	93,15
70	M3	M3 HF-3,5 M3 de pavimento de hormigón en masa en firmes y aceras tipo HF-3,5 , incluso vibrado, nivelado, fratasado y curado y parte proporcional de encofrado y juntas, totalmente terminado.	Ochenta y seis euros con setenta y nueve cents.	86,79
71	M2	M2 Terminación impreso en pav. de hormigón M2 Terminación impreso en pavimento de hormigón, formas y colores a determinar por la Dirección Facultativa, totalmente terminado.	Ocho euros con ochenta y un cents.	8,81
72	M2	M2 Terminación ruleteado en pav. de hormigón M2 Terminación de pavimento de hormigón mediante ruleteado		

<u>Núm.</u>	<u>UM</u>	<u>Descripción</u>	<u>Importe en letras</u> Cincuenta y tres cents.	<u>Importe en cifras</u> 0,53
73	M2	M2 Terminación pav. con arido lavado M2 Terminación de pavimento de hormigón con árido lavado.	Cuarenta y ocho cents.	0,48
74	M2	M2 terminación pav. horm pulido cuarzo M2 terminación de pavimento de hormigón mediante pulido con cuarzo, totalmente terminado	Dos euros con sesenta y siete cents.	2,67
75	M2	M2 pavimento de h. masa en isletas y medianas y pintado M2 de pavimento para isletas y medianas, formado por 15 cm de espesor de hormigón en masa, tipo HM/20, sobre zahorra compactada, incluso vibrado, p.p. de juntas, fratasado y pintado	Quince euros con cincuenta cents.	15,50
76	M2	M2 adoquín granítico s/arena M2 de pavimento de adoquín granítico, de 18 x 12 x 12 cm aparejo según dirección de obra, sobre capa de arena, incluso nivelación y recebo	Cuarenta y dos euros con ochenta y cuatro cents.	42,84
77	M2	M2 adoquín hormigón pétreo 8 cm M2 de pavimento de adoquín de hormigón prefabricado de color, con acabado tipo rugoso pétreo, de hasta 22 x 14 cm de dimensiones y de 8 cm de espesor, aparejo, colores y textura según dirección de obra, asentado sobre 4 cm de mortero tipo M-450, incluso cortes con disco, remates, recebado o enlechado y lavado, totalmente acabado	Veintiséis euros con dos cents.	26,02
78	M	M corredera hormigón HB-20 40x25 cm M de corredera tipo caz de hormigón tipo HB-20 de 40 cm de ancho y 25 cm de espesor, con capa de rodadura de cemento continuo blanco ruleteado, incluso		

<u>Nú m.</u>	<u>UM</u>	<u>Descripción</u>	<u>Importe en letras</u>	<u>Importe en cifras</u>
		vibrado y parte proporcional de juntas y encofrado.	Diecisiete euros con ochenta y tres cents.	17,83
79	M	M marco prefabricado 2*2 MI de suministro y colocación de marco prefabricado de hormigón armado de dimensiones interiores 2 de ancho *2 de alto i/p/p de colocación y suministro de solera de hormigón y asiento de arena y remate de juntas.	Quinientos treinta y cinco euros con cuarenta y ocho cents.	535,48
80	m	M marco prefabricado 1*2 MI de suministro y colocación de marco prefabricado de hormigón armado de dimensiones interiores 1 m de alto *2m de ancho ó 1 m de ancho y 2 m de alto i/p/p de colocación y suministro de solera de hormigón y asiento de arena y remate de juntas.	Cuatrocientos sesenta y siete euros con dos cents.	467,02
81	M	M marco prefabricado 2*2,5 MI de suministro y colocación de marco prefabricado de hormigón armado de dimensiones interiores 2 m de ancho *2,5 m de alto ó 2 m de alto y 2,5 de ancho i/p/p de colocación y suministro de solera de hormigón y asiento de arena y remate de juntas.	Setecientos tres euros con diecisiete cents.	703,17
82	M	M marco prefabricado 2*3 MI de suministro y colocación de marco prefabricado de hormigón armado de dimensiones interiores 2 m de ancho * 3m de alto ó 2 m de alto y 3 m de ancho i/p/p de colocación y suministro de solera de hormigón y asiento de arena y remate de juntas.	Mil ciento tres euros con setenta cents.	1.103,70
83	m2	M2 de Aleta Prefabricada de Hormigón Armado M2 de suministro y colocación de Aleta Prefabricada de Hormigón Armado de altura variable para embocadura de marco prefabricada-		

<u>Núm.</u>	<u>UM</u>	<u>Descripción</u>	<u>Importe en letras</u>	<u>Importe en cifras</u>
		do conforme a normativa (la cimentación se abonará aparte conforme al C.P N°1).	Ciento veintinueve euros con sesenta y cuatro cents.	129,64
84	TM	Tm Emulsión Termoadherente Tm riego de adherencia con emulsión termoadherente, incluso limpieza de pavimento y puesta en obra	Trescientos cincuenta euros con cuarenta y ocho cents.	350,48
85	TM	Tm riego de emulsión C60BF4 IMP ó C50BF4 IMP Tm riego de imprimación con emulsión C60BF4 IMP ó C50BF4 IMP, incluso limpieza de pavimento y puesta en obra	Trescientos treinta y dos euros con cuarenta y seis cents.	332,46
86	TM	Tm riego C60B3 ADH Tm riego de adherencia con emulsión C60B3 ADH, incluso limpieza de pavimento y puesta en obra	Trescientos cuarenta y dos euros.	342,00
87	TM	Tm Microaglomerado en frío MICROF/8 Tm Microaglomerado en frío Micror/8, C60BP4 MIC, incluso limpieza de pavimento, fabricación y puesta en obra totalmente terminado	Ciento quince euros con noventa y un cents.	115,91
88	TM	Tm Microaglomerado en frío MICROF/5 Tm Microaglomerado en frío Micror/5, C60BP4 MIC, incluso limpieza de pavimento, fabricación y puesta en obra totalmente terminado	Ciento siete euros con catorce cents.	107,14
89	TM	Tm Microaglomerado en frío MICROF/11 Tm Microaglomerado en frío Microf/11, C60BP4 MIC, incluso limpieza de pavimento, fabricación y puesta en obra totalmente terminado	Ciento treinta y un euros con noventa y cinco cents.	131,95

<u>Núm.</u>	<u>UM</u>	<u>Descripción</u>	<u>Importe en letras</u>	<u>Importe en cifras</u>
90	TM	Tm microaglomerado asfáltico sin betun Tm de microaglomerado asfáltico en caliente, con árido artificial silíceo, sin incluir el ligante, incluso limpieza de pavimento, fabricación, transporte, puesta en obra y compactación	Veintiocho euros con noventa y ocho cents.	28,98
91	M2	M2 de fabricacion y extension de microf/8 "antihielo" M2 de Fabricacion y extension de microf/8 "antihielo" en capa de 10-12kg/m ² con ligante modificado ECL-2, el 4,5% de aditivo GRIKOL y aridos ofíticos totalmente terminado, incluidos los materiales y maquinaria para su perfecta ejecución	Dos euros con veinte cents.	2,20
92	TM	Tm AC16 surf S (S-12) sin betun >600 Tm Tm de mezcla bituminosa en caliente tipo hormigón bituminoso AC16 surf S (S-12) >600 Tm, con árido artificial silíceo, sin incluir el ligante, incluso limpieza de pavimento, fabricación, transporte, puesta en obra y compactación	Veintiocho euros con noventa cents.	28,90
93	TM	Tm AC22 bin S (S-20) sin betun >600 Tm Tm de mezcla bituminosa en caliente tipo hormigón bituminoso AC22 bin S (S-20) > 600 Tm, con árido artificial silíceo, sin incluir el ligante, incluso limpieza de pavimento, fabricación, transporte, puesta en obra y compactación	Veintiocho euros con cincuenta y dos cents.	28,52
94	TM	Tm betún asfáltico 50/70 Tm de betún asfáltico de penetración, del tipo B50/70, empleado en la fabricación de mezclas bituminosas en caliente	Cuatrocientos treinta y cuatro euros con sesenta cents.	434,60
95	TM	Tm betún modificado PMB 45/80-60 Tm de betún asfáltico modificado		

<u>Núm.</u>	<u>UM</u>	<u>Descripción</u>	<u>Importe en letras</u>	<u>Importe en cifras</u>
		con polímeros,PMB 45/80-60, empleado en la fabricación de mezclas bituminosas en caliente	Quinientos treinta y tres euros con setenta y cuatro cents.	533,74
96	M2	M2 Simple tratam superf. M2 Simple tratamiento superficial con emulsión asfática tipo C65B2TRG y dotación 1,4 Kg/m2, dotación de árido 3/6 de machaqueo 10 litros/m2, incluso limpieza previa del pavimento, extendido de emulsión y áridos, compactación, limpieza y barrido	Un euro con sesenta y tres cents.	1,63
97	M2	M2 Doble trat. superf. M2 Doble tratamiento superficial con emulsión asfática tipo C65B2TRG y dotación 2 Kg/m2 Y 1kg/M2, con aridos de machaqueo 7/13 Y 3/6 Y dotación 13 litros/m2 y 6 Litros/m2 respectivamente, incluso extendido, compactación , limpieza y barrido	Dos euros con noventa cents.	2,90
98	M2	M2 Sellado de arena 10 Kg/m2 M2 Sellado con arena de rio lavada ó arena proveniente de machaqueo con una dotación de 1 kg de emulsión y 6 l/m2 de arena , incluso extendido, compactación, limpieza y barrido	Ochenta y ocho cents.	0,88
99	M	M sellado ó reparación de junta puentes M de sellado de juntas con masilla a base de betún modificado con elastómeros aplicada en caliente, hasta de 9 cm2 de sección, incluso limpieza con chorro de arena y puenteado de la junta y corte y colocación de mortero de apoyo si fuera necesario.	Veintinueve euros con treinta y cuatro cents.	29,34
100	M2	M2 carril bici M2 de terminación de pavimento para carril de bicicletas formado por imprimación de emulsión tipo telcoprimer o semejante con una dotación de 0,30 kg /m2, capa de mortero bituminoso de 2,5 kg/m2		

<u>Nú m.</u>	<u>UM</u>	<u>Descripción</u>	<u>Importe en letras</u>	<u>Importe en cifras</u>
		de dotación y dos capas de mortero acrílico tipo telcoseal o semejante de 1,5 kg/m2 por capa, completamente terminado.	Doce euros con veintinueve cents.	12,29
101	M	M bordillo de hormigón tipo rigola o jardinería M de bordillo de hormigón tipo rigola o jardinería 20*10 cm o similar, sobre lecho de hormigón HM/15/P/20/I de 20 x 20 cm de espesor, rejuntado con mortero tipo M-450, incluso excavación del cimientado o encofrado, y p/p de piezas especiales totalmente terminado	Nueve euros con noventa y cinco cents.	9,95
102	M	M Bordillo de horm. bicapa no montable Bordillo de hormigón bicapa no montable 28*14 cm o similar sobre lecho de hormigón HM/15/P/20/I de 20*20 cm de espesor, rejuntado con mortero de cemento M-450, incluso excavación del cimientado o encofrado, y p/p de piezas especiales totalmente terminado	Trece euros con cincuenta y cuatro cents.	13,54
103	M	M Bordillo de Horm Bicapa Remontable M Bordillo de Hormigón Bicapa Montable sobre lecho de hormigón HM/15/P/20/I de 20*20 cm de espesor, rejuntado con mortero de cemento M-450, incluso excavación del cimientado o encofrado, y p/p de piezas especiales totalmente terminado	Quince euros con noventa y dos cents.	15,92
104	M2	M2 pavimento de ace. de bal. Hidráulica M2 de Pavimento de acera de Baldosa Hidráulica o de terrazo Pétreo para exteriores, de 3 cm de espesor i/p/p de recortes y despuntes, colocada y rejuntada con mortero de cemento M-450 incluido este, incluso enlechado, riego con agua y sellado superficial con arena y limpieza final totalmente rematada y terminada	Diecisiete euros con cinco cents.	17,05

<u>Núm.</u>	<u>UM</u>	<u>Descripción</u>	<u>Importe en letras</u>	<u>Importe en cifras</u>
105	M	M caz M de canaleta de hormigón prefabricado(R6) de 30 x 13 cm, rejuntado con mortero tipo M-450, sobre cimientto de hormigón tipo HM-15 incluido este según planos de detalle o instrucciones del director de obra i/p/p de encofrado y limpieza totalmente terminado	Diez euros con siete cents.	10,07
106	M	M levantado bordillo granito 17x28 M de bordillo granítico de 17 x 28 cm ó similar, levantado y vuelto a colocar, rejuntado con mortero de cemento tipo M-450 sobre cimientto de hormigón tipo HM-15 según planos o instrucciones de la dirección de obra totalmente terminado	Once euros con noventa y tres cents.	11,93
107	M2	M2 de lijado, limpieza y pintado de cerrajería metálica M2 de lijado previo y limpieza de barandilla o elemento de cerrajería metálica existente en operaciones de mantenimiento para su posterior aplicación de capa de minio y de esmalte incluido estos totalmente terminado	Veintitrés euros con cuarenta y seis cents.	23,46
108	M	M tubo de HM Ø20 cm ML tub de HM Ø20 cm apoyado sobre solera de hormigón, incluida esta, totalmente colocado, nivelado, rejuntado, terminado	Siete euros con ochenta y nueve cents.	7,89
109	M	ML tub de HM Ø30 cm ML tub de HM Ø30 cm apoyado sobre solera de hormigón, incluida esta, totalmente colocado, nivelado, rejuntado, terminado	Nueve euros con tres cents.	9,03
110	M	ML tub de HM Ø40 cm ML tub de HM Ø40 cm apoyado sobre solera de hormigón, incluida esta, totalmente colocado, nivelado, rejuntado, terminado	Trece euros con noventa cents.	13,90

<u>Nú m.</u>	<u>UM</u>	<u>Descripción</u>	<u>Importe en letras</u>	<u>Importe en cifras</u>
111	M	ML Tub HM Ø50 cm ML Tub de HM Ø 50 cm apoyado sobre solera de hormigón incluida esta, totalmente colocado, nivelado, rejuntado, terminado	Dieciocho euros con noventa y un cents.	18,91
112	M	ML Tub HM Ø80 cm ML Tub de HM Ø 80 cm apoyado sobre solera de hormigón incluida esta, totalmente colocado, nivelado, rejuntado, terminado	Treinta y seis euros con sesenta y seis cents.	36,66
113	M	ML Tub HM Ø100 cm ML Tub de HM Ø 100 cm apoyado sobre solera de hormigón incluida esta, totalmente colocado, nivelado, rejuntado, terminado	Cincuenta y ocho euros con ochenta y siete cents.	58,87
114	M	M tubo Ø40 clase 90 s/HM-15 M de tubería de hormigón de 40 cm de diámetro, clase 90, con junta elástica, extremos torneados, incluso solera de hormigón tipo HM-15 y relleno con material granular.	Cuarenta y ocho euros con ochenta y nueve cents.	48,89
115	M	M tubo Ø30 clase 90 s/HM-15 M de tubería de hormigón de 30 cm de diámetro, clase 90, con junta elástica, extremos torneados, incluso solera de hormigón tipo HM-15 y relleno con material granular.	Treinta y siete euros con cincuenta y dos cents.	37,52
116	M	M tubo Ø50 clase 90 s/HM-15 M de tubería de hormigón de 50 cm de diámetro, clase 90, con junta elástica, extremos torneados, incluso solera de hormigón tipo HM-15 y relleno con material granular.	Setenta euros con setenta y tres cents.	70,73
117	M	M tubo HA 600 s/HM-15 M de tubo de hormigón armado, clase 135, de 600 mm de diámetro interior, con unión de enchufe campana y junta de goma tipo		

<u>Núm.</u>	<u>UM</u>	<u>Descripción</u>	<u>Importe en letras</u>	<u>Importe en cifras</u>
		TBA arpón o semejante, extremos torneados, incluso solera de hormigón tipo HM-15 y relleno hasta 1/4 del diámetro exterior con hormigón tipo HM-15 y recubierto de material granular seleccionado.	Noventa euros con treinta y cinco cents.	90,35
118	M	M tubo HA 800 s/HM-15 M de tubo de hormigón armado, clase 135, de 800 mm de diámetro interior, con unión de enchufe campana y junta de goma tipo TBA arpón o semejante, extremos torneados, incluso solera de hormigón tipo HM-15 y relleno hasta 1/4 del diámetro exterior con hormigón tipo HM-15 y recubierto de material granular seleccionado.	Ciento cincuenta y dos euros con setenta cents.	152,70
119	M	M tubo HA 1.000 s/HM-15 M de tubo de hormigón armado, clase 135, de 1.000 mm de diámetro interior, con unión de enchufe campana y junta de goma tipo TBA arpón o semejante, extremos torneados, incluso solera de hormigón tipo HM-15 y relleno hasta 1/4 del diámetro exterior con hormigón tipo HM-15 y recubierto de material granular seleccionado.	Doscientos treinta y nueve euros con ocho cents.	239,08
120	M	M tubo HA 1200 s/HM-15 M de tubo de hormigón armado, clase 135, de 1200 mm de diámetro interior, con unión de enchufe campana y junta de goma tipo TBA arpón o semejante, extremos torneados, incluso solera de hormigón tipo HM-15 y relleno hasta 1/4 del diámetro exterior con hormigón tipo HM-15 y recubierto de material granular seleccionado.	Trescientos seis euros con noventa y seis cents.	306,96
121	M	M tubo HA 1500 s/HM-15 M de tubo de hormigón armado, clase 135, de 1500 mm de diámetro interior, con unión de enchufe campana y junta de goma tipo TBA arpón o semejante, extremos torneados, incluso solera de hormigón tipo HM-15 y relleno hasta		

<u>Núm.</u>	<u>UM</u>	<u>Descripción</u>	<u>Importe en letras</u>	<u>Importe en cifras</u>
		1/4 del diámetro exterior con hormigón tipo HM-15 y recubierto de material granular seleccionado.	Trescientos cuarenta y cuatro euros con ochenta y ocho cents.	344,88
122	M	M tubo HA 1800 s/HM-15 M de tubo de hormigón armado, clase 135, de 1800 mm de diámetro interior, con unión de enchufe campana y junta de goma tipo TBA arpón o semejante, extremos torneados, incluso solera de hormigón tipo HM-15 y relleno hasta 1/4 del diámetro exterior con hormigón tipo HM-15 y recubierto de material granular seleccionado.	Cuatrocientos cincuenta y seis euros.	456,00
123	M	M tubo HA 2000 s/HM-15 M de tubo de hormigón armado, clase 135, de 2000 mm de diámetro interior, con unión de enchufe campana y junta de goma tipo TBA arpón o semejante, extremos torneados, incluso solera de hormigón tipo HM-15 y relleno hasta 1/4 del diámetro exterior con hormigón tipo HM-15 y recubierto de material granular seleccionado.	Quinientos cuarenta y tres euros con setenta cents.	543,70
124	M	M tubo PVC Ø200 s/gravilla M de tubo de P.V.C. Saneamiento de Ø200 mm, d-int 181 mm, doble pared, color teja, SN>=6 kN/m2, con unión por junta elástica, asentado sobre gravilla y recubierto de material granular compactado, incluso p.p. de pieza de conexión a pozo de registro y piezas especiales, colocado	Trece euros con noventa y tres cents.	13,93
125	M	M tubo PVC Ø250 s/gravilla M de tubo de P.V.C. Saneamiento de Ø250 mm, d-int 228 mm, doble pared, color teja, SN>=8 kN/m2, con unión por junta elástica, asentado sobre gravilla y recubierto de material granular compactado, incluso p.p. de pieza de conexión a pozo de registro y piezas especiales, colocado		

<u>Núm.</u>	<u>UM</u>	<u>Descripción</u>	<u>Importe en letras</u> Veintidós euros con diez cents.	<u>Importe en cifras</u> 22,10
126	M	M tubo PVC Ø315 s/gravilla M de tubo de P.V.C. Saneamiento de Ø315 mm, d-int 285 mm, doble pared, color teja, SN>=8 kN/m2, con unión por junta elástica, asentado sobre gravilla y recubierto de material granular compactado, incluso p.p. de pieza de conexión a pozo de registro y piezas especiales, colocado	Veinticinco euros con cuarenta cents.	25,40
127	M	M tubo PVC Ø400 s/gravilla M de tubo de P.V.C. Saneamiento de Ø400 mm, d-int 362 mm, doble pared, color teja, SN>=8 kN/m2, con unión por junta elástica, asentado sobre gravilla y recubierto de material granular compactado, incluso p.p. de pieza de conexión a pozo de registro y piezas especiales, colocado	Cuarenta y dos euros con siete cents.	42,07
128	M	M tubo PVC Ø500 s/gravilla M de tubo de P.V.C. Saneamiento de Ø500 mm, d-int 489 mm, doble pared, color teja, SN>=8 kN/m2, con unión por junta elástica, asentado sobre gravilla y recubierto de material granular compactado, incluso p.p. de pieza de conexión a pozo de registro y piezas especiales, colocado	Cincuenta y ocho euros con ochenta y nueve cents.	58,89
129	M	M tubo PVC Ø600 s/gravilla M de tubo de P.V.C. Saneamiento de Ø600 mm, d-int 590 mm, doble pared, color teja, SN>=8 kN/m2, con unión por junta elástica, asentado sobre gravilla y recubierto de material granular compactado, incluso p.p. de pieza de conexión a pozo de registro y piezas especiales, colocado	Noventa y cuatro euros con cuarenta y dos cents.	94,42
130	M	ML de Pozo de registro in situ ML de Pozo de registro in situ		

<u>Nú m.</u>	<u>UM</u>	<u>Descripción</u>	<u>Importe en letras</u>	<u>Importe en cifras</u>
		de diametro inetrior 1 metro realizado con hormigón HM-20/P/20/I , con paredes de 20 cm de espesor, solera de 30 cm de espesor con formación de media caña, formación de meseta, i/p/p de parte troncocónica excéntrica 100 cm de diámetro inferior y 60 cm de diámetro superior altura variable , incluso excavación,pates de acero revestidos con polipropileno y tapa de fundición tipo rexel D-400, totalmente terminado.	Doscientos noventa y ocho euros con sesenta cents.	298,60
131	M	ML de pozo de registro prefabricado de Hormigón en masa M de pozo de registro prefabricado de hormigón en masa de 10 cm de espesor y 100 cm de diámetro interior,incluso solera de 30 cm de espesor con formación de media caña, formación de meseta, i/p/p de parte troncocónica excéntrica 100 cm de diámetro inferior y 60 cm de diámetro superior altura variable y también prefabricado de hormigón en masa de espesor 10 cm, incluso excavación,pates de acero revestidos con polipropileno y tapa de fundición tipo rexel D-400, totalmente terminado.	Doscientos un euros con treinta cents.	201,30
132	UD	Ud solera pozo HM-20 Ud de solera de pozo de registro de diametro exterior 1,5 m e interior 1 m, de hormigón tipo HM-20/P/20/I, incluso excavación y formación de meseta y remates.	Cincuenta y siete euros con cuarenta y tres cents.	57,43
133	UD	Ud tapa saneamiento Ud de tapa de registro de fundición dúctil con marco, de 600 mm de diámetro, 100 mm de altura y 65 kg de peso, tipo rexel D-400, modelo homologado por el ayuntamiento, colocada	Setenta y ocho euros con noventa cents.	78,90
134	UD	Ud sumidero 85x85x115 HM-20 Ud de sumidero de hormigón moldeado tipo HM-20/P/20/I, de 85		

<u>Nú m.</u>	<u>UM</u>	<u>Descripción</u>	<u>Importe en letras</u>	<u>Importe en cifras</u>
		x 85 x 115 cm de medidas exteriores o equivalentes, con marco y rejilla de hierro fundido C-250, excavación y relleno compactado, totalmente terminado	Doscientos veintiocho euros con noventa y cinco cents.	228,95
135	UD	Ud sumidero sifónico Ud de sumidero con cierre sifónico, marco y rejilla de hierro fundido C-250, excavación y relleno compactado, totalmente terminado	Ciento ochenta y cinco euros con cuarenta y siete cents.	185,47
136	UD	Ud acometida saneamiento Ø200 y arqueta Ud de nueva acometida de viviendas a ramales generales de alcantarillado o pozo, con tubería de PVC doble pared, color teja, SN>=6 kN/m2, Ø200 mm, d-int 181 mm, con una longitud entre 9 y 10 ml colocada sobre lecho de gravilla, con junta elástica, incluso excavación, clip elastomérico de conexión a la red general o conexión a pozo de registro con maquina de perforación rotativa con extracción de testigo, relleno de zahorra compactada, y arqueta circular Ø60 cm de acometida con tapa.	Cuatrocientos noventa euros con catorce cents.	490,14
137	UD	Ud acometida saneamiento Ø315 y pozo Ud de nueva acometida de viviendas a ramales generales de alcantarillado o pozo, con tubería de PVC doble pared, color teja, SN>=8 kN/m2, de Ø315 mm, d-int 285 mm, para una longitud entre 9 y 10 ml, colocada sobre lecho de gravilla, con junta elástica, incluso excavación, clip elastomérico de conexión a la red general o conexión a pozo de registro con maquina de perforación rotativa con extracción de testigo, relleno de zahorra compactada, y pozo de registro con tapa.	Ochocientos veintiséis euros con dieciséis cents.	826,16
138	M	M tubo drenaje PVC 100mm		

<u>Núm.</u>	<u>UM</u>	<u>Descripción</u>	<u>Importe en letras</u>	<u>Importe en cifras</u>
		M de tubo para drenaje de PVC Ø100 mm, circular, doble pared, SN 4 kN/m ² , con unión por junta elástica incluso piezas especiales, colocado	Ocho euros con ocho cents.	8,08
139	M	M tubo drenaje PVC 160mm M de tubo para drenaje de PVC Ø160 mm, circular, doble pared, SN 4 kN/m ² , con unión por junta elástica incluso piezas especiales, colocado	Diez euros con sesenta y tres cents.	10,63
140	M	M tubo drenaje PVC 200mm M de tubo para drenaje de PVC Ø200 mm, circular, doble pared, SN 4 kN/m ² , con unión por junta elástica incluso piezas especiales, colocado	Catorce euros con veintisiete cents.	14,27
141	UD	Ud arqueta HM-20 conexión red Ud de arqueta de hormigón tipo HM-20/P/20/I para conexión de acometida a ramal general de alcantarillado, dimensiones 40*40 cm y altura variable, incluso tapa de hormigón armado y solera.	Ciento once euros con ochenta y un cents.	111,81
142	M	M canaleta y rejilla M de canaleta prefabricada de hormigón polímero, con pendiente incorporada de altura variable entre 214 y 280 mm, rejilla de fundición dúctil C-250 de 251mm de anchura ó equivalente, incluso excavación y rasanteo, transporte de los materiales sobrantes a vertedero, conexión al saneamiento, asiento y relleno sobre hormigón tipo HM-15, totalmente colocada y probada.	Ochenta y cinco euros con cincuenta cents.	85,50
143	UD	Ud sifón de descarga Ud de sifón de descarga automática de 100 mm de diámetro, de hierro fundido, tipo ebro, incluso tubería galvanizada o de polietileno para acometida de agua, con llave de paso, etc., completamente instalada.	Ciento ochenta y seis	

<u>Núm.</u>	<u>UM</u>	<u>Descripción</u>	<u>Importe en letras</u> euros con ochenta y seis cents.	<u>Importe en cifras</u> 186,86
144	UD	Ud acometida cámara descarga Ud de acometida de agua a cámara de descarga con collarín de toma, tubo de polietileno PE-100 de 16 atm y 32 mm de diámetro, válvula de bola con cua- dradillo y enlace incorporado para pe, incluso, excavación, transporte a vertedero, relleno y compacta- ción, totalmente instalada y proba- da	Ciento cincuenta y dos euros con cincuenta y dos cents.	152,52
145	UD	Ud rejilla sumideros C-250 Ud de rejilla reticulada de fundición C-250 con marco, de 385 x 317 mm de dimensiones interiores ó similar y 38 kg de peso, modelo homologado por el ayuntamiento, colocada	Treinta y nueve euros con ochenta y dos cents.	39,82
146	UD	Ud pate acero polipropileno Ud de pate de acero protegido con polipropileno, incluso colocación mediante taladros, etc., totalmente colocado, según planos de detalle	Cuatro euros con cua- renta y un cents.	4,41
147	M	M tubo PVC PN-10 Ø75 M de tubería de PVC, PN-10, de 75 mm de diámetro, con junta elástica, incluso p.p. de piezas especiales y anclajes, apoyada y recubierta con arena lavada 10 cm , totalmente instalada y proba- da	Cinco euros con cua- renta y nueve cents.	5,49
148	M	M tubo PVC PN-10 Ø90 M de tubería de PVC, PN-10, de 90 mm de diámetro, con junta elástica, incluso p.p. de piezas especiales y anclajes , apoyada y recubierta con arena lavada , to- talmente instalada y probada	Siete euros.	7,00
149	M	M tubo PVC PN-10 Ø110 M de tubería de PVC, PN-10, de 110 mm de diámetro, con junta elástica, incluso p.p. de piezas especiales y anclajes, apoyada y recubierta con arena lavada, to-		

<u>Núm.</u>	<u>UM</u>	<u>Descripción</u>	<u>Importe en letras</u>	<u>Importe en cifras</u>
		talmente instalada y probada	Siete euros con noventa cents.	7,90
150	UD	Ud cimentación columna 6-12 M Ud de cimentación para columna de 6 a 12 metros de altura, con cimentación de hormigón tipo HM-20/P/20/I incluso excavación, pernos de anclaje y plantilla y codos de PVC Ø 90 según planos a entregar por la DF	Noventa y tres euros con cincuenta cents.	93,50
151	UD	Ud cimentación columna 12-16 m Ud de cimentación para columna de 12-16 metros de altura, de 120x120x140 cm de hormigón tipo HM-20/P/20/I incluso excavación, pernos de anclaje y plantilla y codos de PVC Ø 90 según detalle de planos a entregar por la DF	Ciento setenta y nueve euros con setenta y nueve cents.	179,79
152	M	M canalización acera pe 1Ø90 M de canalización en acera con un tubo de 90 mm de diámetro de polietileno PE/AD corrugado de doble pared con guía incorporada, incluso excavación, relleno y compactación, colocación de tubos, relleno de arena de río en apoyo y cobertura de tubería y bandas de señalización.	Cuatro euros con noventa y siete cents.	4,97
153	M	M canalización acera pe 2Ø90 M de canalización en acera con dos tubos de 90 mm de diámetro de polietileno PE/AD corrugado de doble pared con guía incorporada, incluso excavación, relleno y compactación, colocación de tubos, relleno de arena de río en apoyo y cobertura de tubería y bandas de señalización.	Siete euros con setenta y tres cents.	7,73
154	M	M canalización calzada pe 2Ø90 M de canalización en calzada con dos tubos de 90 mm de diámetro de polietileno PE/AD corrugado de doble pared con guía incorporada, incluso excavación, relleno y compactación, colocación de tubos, hormigónado con hormigón		

<u>Núm.</u>	<u>UM</u>	<u>Descripción</u>	<u>Importe en letras</u>	<u>Importe en cifras</u>
		tipo HM-15 y bandas de señalización.	Once euros con quince cents.	11,15
155	M	M canalización calzada pe 3Ø90 M de canalización en calzada con tres tubos de 90 mm de diámetro de polietileno PE/AD corrugado de doble pared con guía incorporada,, incluso excavación, relleno y compactación, colocación de tubos, hormigónado con hormigón tipo HM-15 y bandas de señalización.	Quince euros con ocho cents.	15,08
156	M	M canalización calzada pe 4Ø90 M de canalización en calzada con cuatro tubos de 90 mm de diámetro de polietileno PE/AD corrugado de doble pared con guía incorporada, incluso excavación, relleno y compactación, colocación de tubos, hormigónado con hormigón tipo HM-15 y bandas de señalización.	Diecinueve euros con dos cents.	19,02
157	UD	Ud cimentación centro mando Ud de cimentación para centro de mando de alumbrado, de 1,6 x 0,5 x 0,5 cm de hormigón tipo HM-20/P/20/I incluso excavación, encofrado, vertido, vibrado y nivelado y terminado del hormigón y suministro y colocación de codos de PVC, totalmente terminado.	Setenta y siete euros con treinta y nueve cents.	77,39
158	UD	Ud arqueta 70x70x70 Ud de arqueta de derivación o cruce, de 0,70 x 0,70 x 0,70 m de medidas interiores, formada por fabrica de ladrillo de medio pie de espesor, enfoscada interiormente, incluye p/p de solera de arqueta así como tapa y marco de fundición dúctil tipo C-250, hidráulica, normalizada.	Ciento cuarenta y tres euros con setenta y nueve cents.	143,79
159	UD	Ud arqueta 40x40x70 Ud de arqueta de derivación o cruce, de 0,40 x 0,40 x 0,70 m de medidas interiores, formada por fabrica de ladrillo de medio pie de espesor, enfoscada interiormente,		

<u>Núm.</u>	<u>UM</u>	<u>Descripción</u>	<u>Importe en letras</u>	<u>Importe en cifras</u>
		incluye p/p de solera de arqueta así como tapa y marco de fundición dúctil tipo C-250, hidráulica, normalizada.	Ochenta y cinco euros con dieciocho cents.	85,18
160	UD	Ud pica de tierra Ud de toma de tierra para columnas, báculos y luminarias, constituida por pica de acero cobrizado de 2 m de longitud y 20 mm de diámetro, incluyendo conductor de cobre de 35 mm ² para conexión, abrazadera para cable, bridas terminales, instalada	Treinta y tres euros con setenta y cuatro cents.	33,74
161	M	M canalización acera PE 1Ø160 M de canalización en acera con un tubo de 160 mm de diámetro de polietileno PE/AD corrugado de doble pared con guía incorporada, incluso excavación, relleno y compactación, colocación de tubos, relleno de arena de río en apoyo y cobertura de tubería y bandas de señalización.	Siete euros con sesenta y dos cents.	7,62
162	M	M canalización acera PE 2Ø160 M de canalización en acera con dos tubos de 160 mm de diámetro de polietileno PE/AD corrugado de doble pared con guía incorporada, incluso excavación, relleno y compactación, colocación de tubos, relleno de arena de río en apoyo y cobertura de tubería y bandas de señalización.	Trece euros con ochenta cents.	13,80
163	M	M canalización acera PE 3Ø160 M de canalización en acera con tres tubos de 160 mm de diámetro de polietileno PE/AD corrugado de doble pared con guía incorporada, incluso excavación, relleno y compactación, colocación de tubos, relleno de arena de río en apoyo y cobertura de tubería y bandas de señalización.	Diecinueve euros con noventa y nueve cents.	19,99
164	M	M canalización calzada PE 2Ø160 M de canalización en calzada con dos tubos de 160 mm de diámetro		

<u>Núm.</u>	<u>UM</u>	<u>Descripción</u>	<u>Importe en letras</u>	<u>Importe en cifras</u>
		de polietileno PE/AD corrugado de doble pared con guía incorporada, incluso excavación, relleno y compactación, colocación de tubos, hormigónado con hormigón tipo HM-15 y bandas de señalización.	Veintidós euros con veinticuatro cents.	22,24
165	M	M canalización calzada PE 3Ø160 M de canalización en calzada con tres tubos de 160 mm de diámetro de polietileno PE/AD corrugado de doble pared con guía incorporada, incluso excavación, relleno y compactación, colocación de tubos, hormigónado con hormigón tipo HM-15 y bandas de señalización.	Treinta y un euros con ochenta cents.	31,80
166	M	M canalización acera PE 2Ø200 M de canalización en acera con dos tubos de 200 mm de diámetro de polietileno PE/AD corrugado de doble pared con guía incorporada, incluso excavación, relleno y compactación, colocación de tubos, relleno de arena de río en apoyo y cobertura de tubería y bandas de señalización.	Veinte euros con cuarenta cents.	20,40
167	M	M canalización acera PE 3Ø200 M de canalización en acera con tres tubos de 200 mm de diámetro de polietileno PE/AD corrugado de doble pared con guía incorporada, incluso excavación, relleno y compactación, colocación de tubos, relleno de arena de río en apoyo y cobertura de tubería y bandas de señalización.	Veintinueve euros con ochenta y ocho cents.	29,88
168	M	M canalización calzada PE 2Ø200 M de canalización en calzada con dos tubos de 200 mm de diámetro de polietileno PE/AD corrugado de doble pared con guía incorporada, incluso excavación, relleno y compactación, colocación de tubos, hormigónado con hormigón tipo HM-15 y bandas de señalización.	Veintiocho euros con ochenta y tres cents.	28,83

<u>Nú m.</u>	<u>UM</u>	<u>Descripción</u>	<u>Importe en letras</u>	<u>Importe en cifras</u>
169	M	M canalización calzada PE 3Ø200 M de canalización en calzada con tres tubos de 200 mm de diámetro de polietileno PE/AD corrugado de doble pared con guía incorporada, incluso excavación, relleno y compactación, colocación de tubos, hormigonado con hormigón tipo HM-15 y bandas de señalización.	Cuarenta y un euros con sesenta y nueve cents.	41,69
170	UD	Ud arqueta prefabricada AG Ud de arqueta prefabricada troncopiramidal de hormigón armado tipo Cia. Distribuidora grande, de 1.00x1.00x1.00 metros de medidas interiores, para paso o registro de dos o mas canalizaciones de energía eléctrica, incluso excavación, cimientado de hormigón tipo HM-15, tubos de acometidas, marco y tapa de fundición C-250 M2/T2 - M3/T3, totalmente terminada	Trescientos euros con veinticinco cents.	300,25
171	UD	Ud arqueta prefabricada AG-doble Ud de arqueta troncopiramidal de hormigón armado HA-25/P/20/Ila tipo Cia. Distribuidora grande-doble, de 2.00x1.00x1.00 metros de medidas interiores, para paso o registro de ocho o mas canalizaciones de energía eléctrica, incluso excavación, cimientado de hormigón tipo HM-15, marcos y tapas de fundición C-250 M2/T2 - M3/T3, totalmente terminada.	Cuatrocientos noventa y siete euros con setenta y seis cents.	497,76
172	UD	Ud tapa M2/T2 - M3/T3 C-250 Ud de marco y tapa de fundición C-250 M2/T2 - M3/T3 tipo Cia. Distribuidora grande, asentada sobre cimientado de hormigón tipo HM-15 incluso recrecido o rebaje de arqueta, colocada	Ochenta y nueve euros con sesenta y ocho cents.	89,68
173	UD	Ud arqueta tipo D Ud de arqueta para telefónica tipo D, formada por hormigón armado tipo HA-25/P/20/Ila, marco y tapa de fundición C-250, según detalles		

<u>Núm.</u>	<u>UM</u>	<u>Descripción</u>	<u>Importe en letras</u>	<u>Importe en cifras</u>
		planos, incluso excavación, transporte de sobrantes, y tubos de acometidas, suministro y colocación de regletas, enganches de poleas etc. Totalmente terminada.	Trescientos ochenta y ocho euros con cuarenta y cuatro cents.	388,44
174	UD	Ud arqueta tipo H Ud de arqueta para telefónica tipo H, formada por hormigón armado tipo HA-25/P/20/IIa, marco y tapa de fundición C-250, según detalles planos, incluso excavación, transporte de sobrantes, y tubos de acometidas, suministro y colocación de regletas, enganches de poleas etc. Totalmente terminada.	Doscientos cuarenta y nueve euros con setenta y dos cents.	249,72
175	UD	Ud arqueta tipo M Ud de arqueta para telefónica tipo M formada por hormigón armado tipo HA-25/P/20/IIa, marco y tapa de fundición C-250, según detalles planos, incluso excavación, transporte de sobrantes, y tubos de acometidas, suministro y colocación de regletas, enganches de poleas etc. Totalmente terminada	Noventa y tres euros con treinta y ocho cents.	93,38
176	UD	Ud cimentación a. Interconexion Ud de cimentación, base para armarios de interconexiones, formada por hormigón tipo HM-20/P/20/I, según detalle de planos, incluso, excavación, encofrado, vertido, vibrado, nivelado y terminado de hormigón y suministro y colocación de plantilla con vástagos para anclaje de armario, y codos de PVC Ø 63, totalmente terminado.	Cincuenta y tres euros con cuarenta y cuatro cents.	53,44
177	UD	Ud cimentación a. Distribucion Ud de cimentación, base para armarios de distribución, formada por hormigón tipo HM-20/P/20/I, según detalle de planos, incluso, excavación, encofrado, vertido, vibrado, nivelado y terminado del hormigón y suministro y colocación		

<u>Núm.</u>	<u>UM</u>	<u>Descripción</u>	<u>Importe en letras</u>	<u>Importe en cifras</u>
		de plantilla con vástagos para anclaje de armario, y codos de PVC Ø 63, totalmente terminado.	Treinta y cuatro euros con cuarenta y siete cents.	34,47
178	UD	Ud cimentación a. Tipo U Ud de cimentación, base para armarios tipo U, formada por hormigón tipo HM-20/P/20/I, según detalle de planos, incluso, excavación, encofrado, vertido, vibrado, nivelado y acabado del hormigón y suministro y colocación de plantilla con vástagos para anclaje de armario, y codos de PVC Ø 63, totalmente terminado.	Ciento ochenta y un euros con sesenta y un cents.	181,61
179	UD	Ud cámara BR Ud de cámara de registro para telefónica tipo BR, formada por hormigón armado tipo HA-25/P/20/IIa, marco y tapa de fundición D-400 de Ø 90 cm modelo telefónica, según detalles de planos, incluso excavación, transporte de sobrantes, y suministro y colocación de regletas, enganches de poleas etc. Totalmente terminada.	Dos mil ciento siete euros con setenta y ocho cents.	2.107,78
180	UD	Ud cámara JR Ud de cámara de registro para telefónica tipo JR, formada por hormigón armado tipo HA-25/P/20/IIa, marco y tapa de fundición D-400 de Ø 90 cm modelo telefónica, según detalles de planos, incluso excavación, transporte de sobrantes, y suministro y colocación de regletas, enganches de poleas etc. Totalmente terminada.	Dos mil ciento noventa y cuatro euros con setenta y cinco cents.	2.194,75
181	UD	Ud arqueta prefabricada M Ud de arqueta prefabricada de hormigón tipo M, con marco y tapa de fundición C-250, modelos homologados por telefónica, asentada sobre cimiento de hormigón tipo HM-15 incluso tubos de		

<u>Nú m.</u>	<u>UM</u>	<u>Descripción</u>	<u>Importe en letras</u>	<u>Importe en cifras</u>
		acometidas, regletas y anclajes, colocada	Ochenta y nueve euros con diecinueve cents.	89,19
182	UD	Ud arqueta prefabricada H Ud de arqueta prefabricada de hormigón tipo H, con marco y tapa de fundición C-250, modelos homologados por telefónica, asentada sobre cimientto de hormigón tipo HM-15 incluso tubos de acometidas, regletas y anclajes, colocada	Ciento noventa y ocho euros con veintiún cents.	198,21
183	UD	Ud arqueta prefabricada D Ud de arqueta prefabricada de hormigón tipo D, con marco y tapa de fundición C-250, modelos homologados por telefónica, asentada sobre cimientto de hormigón tipo HM-15 incluso tubos de acometidas, regletas y anclajes, colocada	Trescientos ocho euros con seis cents.	308,06
184	M	M Suministro 1PE125 M de suministro a pie de obra de conducción constituida por 1 tubo de pe/ad corrugado doble pared de 125 mm de diámetro, p.p. de codos, separadores de PVC, mandrilado y guía, a pie de obra	Tres euros con trece cents.	3,13
185	M	M conducción 2pe125 acera s.i./tubos M de conducción constituida por 2 tubos de pe/ad corrugado doble pared de 125 mm de diámetro sin incluir estos, recubiertos de arena según detalle de planos, incluso excavación y relleno compactado, p.p. de codos, separadores de PVC, mandrilado y guía, totalmente terminada	Cuatro euros con cuarenta y siete cents.	4,47
186	M	M conducción 2pe125 calzada s.i./tubos M de conducción constituida por 2 tubos de pe/ad corrugado doble pared de 125 mm de diámetro sin incluir estos, embebidos de hormigón HM-15 según detalle de planos, incluso excavación y relleno compactado, p.p. de codos, separadores de PVC, mandrilado y		

<u>Nú m.</u>	<u>UM</u>	<u>Descripción</u>	<u>Importe en letras</u>	<u>Importe en cifras</u>
		guía, totalmente terminada	Nueve euros con cincuenta y tres cents.	9,53
187	M	M conducción 4pe125 acera s.i./tubos M de conducción constituida por 4 tubos de pe/ad corrugado doble pared de 125 mm de diámetro sin incluir estos, recubiertos de arena, según detalle de planos, incluso excavación y relleno compactado, p.p. de codos, separadores de PVC, mandrilado y guía, totalmente terminada	Cinco euros con tres cents.	5,03
188	M	M conducción 4pe125 calzada s.i./tubos M de conducción constituida por 4 tubos de pe/ad corrugado doble pared de 125 mm de diámetro sin incluir estos, embebidos en hormigón HM-15 según detalle de planos, incluso excavación y relleno compactado, p.p. de codos, separadores de PVC, mandrilado y guía, totalmente terminada	Doce euros con noventa cents.	12,90
189	UD	Ud tapa M Ud de marco y tapa de fundición C-250 tipo M, modelos homologados por telefónica, asentada sobre cimientto de hormigón tipo HM-15 incluso recrecido o rebaje de arqueta, colocada	Treinta y siete euros con cincuenta y seis cents.	37,56
190	UD	Ud tapa H Ud de marco y tapa de fundición C-250 tipo H, modelos homologados por telefónica, asentada sobre cimientto de hormigón tipo HM-15 incluso recrecido o rebaje de arqueta, colocada	Cincuenta y un euros con dos cents.	51,02
191	UD	Ud tapa D Ud de marco y tapa de fundición C-250 tipo D, modelos homologados por telefónica, asentada sobre cimientto de hormigón tipo HM-15 incluso recrecido o rebaje de arqueta, colocada	Noventa y dos euros	

<u>Nú m.</u>	<u>UM</u>	<u>Descripción</u>	<u>Importe en letras</u> con ochenta y dos cents.	<u>Importe en cifras</u> 92,82
192	M2	M2 lamina antihierbas M2 de lamina antihierbas drenante, colocada	Dos euros con diecinueve cents.	2,19
193	M3	M3 tierra vegetal M3 de tierra vegetal extendida y nivelada	Ocho euros con ochenta y cuatro cents.	8,84
194	M2	M2 Geocelda de polietileno 10 cm M2 de Geocelda de polietileno de 10 cm de altura , 47,5*49 mm de ejes de rombo y 30 KN/m de resistencia a tracción tipo composan o equivalente, incluso relleno con material granular y con tierra vegetal procedente de la obra, anclada y colocada.	Siete euros con setenta y cinco cents.	7,75
195	M2	M2 hidrosiembra M2 de hidrosiembra en taludes mediante máquina hidrosiembra. Mezcla y agitación constante en el tanque de agua, semillas de especies silvestres autóctonas, fertilizantes, estabilizantes, correctores del pH, mulches y aditivos especiales, incluso proyección a presión sobre los taludes	Un euro con cinco cents.	1,05
196	M2	M2 malla de acero de triple torsión protecc. de taludes M2 de suministro y colocación de malla de alambre de triple torsión con diámetros entre 2,2 y 2,7 mm con una resistencia a tracción entre 350 y 500 N/mm2 galvanizado reforzado clase A. para protección de taludes i/p/p de cable y anclajes en cabeza y pie de talud, piquetas, anclajes y bulones en cabeza y pie de longitud variable en función de las características del terreno. Incluye la p/p de estudio de calculo y dimensionamiento de la solución adoptada.	Diez euros con cincuenta y nueve cents.	10,59
197	M2	M2 refuerzo de bulonado y cableado en malla de acero de triple		

<u>Núm.</u>	<u>UM</u>	<u>Descripción</u>	<u>Importe en letras</u>	<u>Importe en cifras</u>
		torsión protecc. de taludes M2 de suministro y colocación de Bulonados y cableados de refuerzo (independiente de el anclaje propio en pie y cabeza de talud de la malla) bulon y cableado de longitud y anclaje variable en función de cálculo i/p/p de medios auxiliares totalmente terminado. Incluye la p/p de estudio de calculo y dimensionamiento de la solución adoptada.	Veintiséis euros con ochenta y tres cents.	26,83
198	UD	Ud árbol porte mediano Ud de plantación de árbol de especie a determinar por la dirección de obra, de porte mediano de 12-14 cm de circunferencia a un metro de la base o 2,50 m de altura, en contenedor o cepellón, incluso excavación, abonos y riego hasta su enraizamiento	Cincuenta y siete euros con veintidós cents.	57,22
199	UD	Ud árbol porte pequeño Ud de plantación de árbol de especie a determinar por la dirección de obra, de porte pequeño 1,00 m de altura, en contenedor o cepellón, incluso excavación, abonos y riego hasta su enraizamiento	Veinte euros con setenta y siete cents.	20,77
200	ML	ML Tratamiento con herbicidas ML de tratamiento con herbicidas en márgenes de carretera incluye la aplicación en el arcén en tierras, cuneta y márgenes de la carretera realizado por medios mecánicos ó manuales.	Cuatro cents.	0,04
201	M2	M2 tratamiento de taludes y superficies M2 de tratamiento de taludes o superficies para corrección de impacto ambiental mediante la siembra de plantaciones arbustivas autóctonas de bajo mantenimiento, tipo retama amarilla, adelfas, romero y hiedra, 4ud/m2, incluso excavación y preparación del terreno y primer riego	Dos euros con catorce cents.	2,14
202	KM	Km desbroce cunetas 2 m		

<u>Núm.</u>	<u>UM</u>	<u>Descripción</u>	<u>Importe en letras</u>	<u>Importe en cifras</u>
		Km de desbroce mecánico de vegetación en márgenes de carretera hasta una anchura de 2 m incluso berma o arcén en tierras y al menos parte interior de cuneta, incluso p.p. de desbroce manual necesario, carga y transporte a acopio definitivo o revalorización y canon.	Setenta y seis euros con veintiocho cents.	76,28
203	KM	Km desbroce cunetas 3 m Km de desbroce mecánico de vegetación en márgenes de carretera hasta una anchura de 3 m, incluso berma o arcén en tierras y al menos parte interior de cuneta y p.p. de desbroce manual necesario, carga y transporte a acopio definitivo o revalorización y canon.	Ochenta y cinco euros.	85,00
204	M	M banda reflexiva de 10cm MI. Realmente pintado, banda reflexiva de 10 cm. de ancho con pintura acrílica blanca y una dosificación de 720 gr./m ² . de pintura y 480 g/m ² . de microesferas de vidrio, incluso p/p de premarcaje y señalización auxiliar para el pintado.	Veinticinco cents.	0,25
205	M	M banda reflexiva de 15cm MI. Realmente pintado, banda reflexiva de 15 cm. de ancho con pintura acrílica blanca y una dosificación de 720 gr./m ² . de pintura y 480 g/m ² . de microesferas de vidrio, incluso p/p de premarcaje y señalización auxiliar para el pintado.	Treinta y dos cents.	0,32
206	M	M banda reflexiva de 20cm MI. Realmente pintado, banda reflexiva de 20 cm. de ancho con pintura acrílica blanca y una dosificación de 720 gr./m ² . de pintura y 480 g/m ² . de microesferas de vidrio, incluso p/p de premarcaje y señalización auxiliar para el pintado.	Cuarenta y un cents.	0,41
207	M	M banda reflexiva de 30 cm MI. Realmente pintado, banda reflexiva de 30 cm. de ancho con pintura acrílica blanca y una dosificación de 720 gr./m ² . de pintura y 480 g/m ² . de microesferas de vi-		

<u>Núm.</u>	<u>UM</u>	<u>Descripción</u>	<u>Importe en letras</u>	<u>Importe en cifras</u>
		drio, incluso p/p de premarcaje y señalización auxiliar para el pintado.	Sesenta y ocho cents.	0,68
208	M	M banda reflexiva de 40cm M1. Realmente pintado, banda reflexiva de 40 cm. de ancho con pintura acrílica blanca y una dosificación de 720 gr./m ² . de pintura y 480 g/m ² . de microesferas de vidrio, incluso p/p de premarcaje y señalización auxiliar para el pintado.	Ochenta y cinco cents.	0,85
209	M2	M2 superficie pintada blanca pintura acrílica M2 de superficie realmente pintada en cebreados, flechas, y letras, simbolos, bandas de parada, inscripciones y marcas transversales etc con pintura acrílica blanca y dosificación de 720 gr./m ² . de pintura y 480 g/m ² . de microesferas de vidrio, incluso p/p de premarcaje y señalización auxiliar para el pintado totalmente terminado.	Seis euros con sesenta y dos cents.	6,62
210	M2	M2 superficie pintada blanca pintura termoplastica M2 de superficie realmente pintada en cebreados, flechas, y letras, simbolos, bandas de parada, inscripciones y marcas transversales etc con pintura termoplastica en frio de dos componentes de color blanco con dosificación de 3000 gr./m ² . de pintura y 500 g/m ² . de microesferas de vidrio, incluso p/p de premarcaje y señalización auxiliar para el pintado totalmente terminado.	Trece euros con nueve cents.	13,09
211	M2	M2 superficie pintada roja ó azul pintura termoplastica M2 de superficie realmente pintada para pasos de peatones, cebreados, simbolos, etc..con pintura termoplastica en frío de dos componentes con dosificación de 3.000 gr/m ² de pintura y 500 gr/m ² de microesferas de vidrio i/p/p de premarcaje y señalización auxiliar totalmente terminado.	Catorce euros con setenta y siete cents.	14,77

<u>Nú m.</u>	<u>UM</u>	<u>Descripción</u>	<u>Importe en letras</u>	<u>Importe en cifras</u>
212	M2	M2 superficie pintada rojo o azul pintura acrilica M2 de superficie realmente pintada en cebreados, flechas, y letras, simbolos, bandas de parada etc con pintura acrilica roja o azul y dosificación de 720 gr./m ² . de pintura y 480 g/m ² . de microesferas de vidrio, incluso p/p de premarcaje y señalización auxiliar para el pintado totalmente terminado.	Siete euros con setenta y cuatro cents.	7,74
213	M2	M2 Pintado de bordillos de isletas M2 realmente pintado sobre bordillos de Isletas con pintura acrílica bicolor reflexiva	Diez euros con noventa y seis cents.	10,96
214	M	ML Premarcaje Cinta corrida ml de premarcaje a cinta corrida	Cinco cents.	0,05
215	M2	M2 de Borrado de marca vial con pintura negra M2 de Borrado de marca vial con pintura negra	Seis euros con ochenta y cuatro cents.	6,84
216	M2	M2 de Borrado de marca vial con fresadora M2 de Borrado de marca vial con fresadora	Diecisiete euros con cincuenta y dos cents.	17,52
217	M2	M2 banda sonora tacos y pintura acrilica M2 de banda sonora formada por tacos pegados al pavimento y superficie pintura blanca totalmente terminado.	Cuarenta y cuatro euros con ochenta cents.	44,80
218	M2	M2 Banda sonora con tacos y pintura termoplastica M2 Banda sonora reductora de velocidad, formada por entramado de resaltes prefabricados de doble componente (100*50*10 mm) según normativa, incluso p.p de pintura termoplastica en frío para instalación sobre firme, totalmente terminado, i/p/p de señalización y medios auxiliares		

<u>Núm.</u>	<u>UM</u>	<u>Descripción</u>	<u>Importe en letras</u>	<u>Importe en cifras</u>
			Sesenta y cuatro euros con setenta y seis cents.	64,76
219	M2	M2 Resalto de calzada formado con mezcla Bituminosas M2 Resalto de calzada formado con mezcla Bituminosa en caliente, de arido porfídico AC-16 de 10 cm de espesor medio , con geometria a definir por la dirección facultativa en base a la normativa vigente, realizados con medios mecánicos o manuales, incluso riego de adherencia y compactación totalmente terminado.	Treinta y tres euros con cincuenta y tres cents.	33,53
220	M3	ML de reductor de velocidad bandas goma 600 ML de reductor de velocidad de 475*600*30 mm, de goma natural negra con cintas amarillas antideslizantes de alta retroreflexión, Totalmente colocado y termmidado	Ciento diez euros con cincuenta y siete cents.	110,57
221	M	ML de reductor de velocidad bandas goma 900 ML de reductor de velocidad de 500*900*50 mm, de goma natural negra con cintas amarillas antideslizantes de alta retroreflexión, Totalmente colocado y termmidado	Ciento treinta y seis euros con veintisiete cents.	136,27
222	UD	Ud terminal de reductor de velocidad bandas goma 330*600*30 ó 330*900*50 Ud suministro y colocación terminal de reductor de velocidad de bandas de goma 330*600*30 ó 330*900*50	Cincuenta y cinco euros con cuarenta cents.	55,40
223	UD	Ud Hito de teja Ud de Hito de teja de 72 cm de plástico decorado a una cara con clavo, con triangulos reflectantes según normativa , anclado al suelo totalmente colocado.	Once euros con noventa y seis cents.	11,96
224	UD	UD Baliza de Borde met. plana Ud suministro y colocación de Baliza de borde de chapa galvani-		

<u>Nú m.</u>	<u>UM</u>	<u>Descripción</u>	<u>Importe en letras</u>	<u>Importe en cifras</u>
		zada de 1,8 mm de espesor y de 250*950 mm, reflexiva EG nivel 2 (RA2), cimentada o anclada según el caso, totalmente colocada.	Setenta y cinco euros con veintiséis cents.	75,26
225	UD	Ud baliza tipo monaguillo Ud de hito vértice H-75 Ø200mm reflexivo HI, con bandas reflectantes HI, anclada al suelo y rellena de arena, totalmente colocada.	Veintinueve euros con sesenta y cuatro cents.	29,64
226	UD	Ud hito de arista Ud de hito de arista de 1350mm de alto según norma con base prefabricada de hormigón, con reflectantes HI (RA2), totalmente colocado, aplomado, relleno y compactación de la base.	Dieciocho euros con cincuenta y ocho cents.	18,58
227	UD	Ud captafaro ojo de gato Ud de captafaro tb-10 según norma, con reflectantes HI(RA2), pegado al pavimento con adhesivo especial, totalmente colocado	Dos euros con cuarenta y ocho cents.	2,48
228	UD	Ud Captafaro metálico para barrera Ud Suministro y colocación de captafaro metálico a dos caras para colocar en Barrera de seguridad	Cinco euros con noventa y un cents.	5,91
229	UD	Ud hito kilométrico 600x400 Ud de hito kilométrico reflectante EG nivel 2 (RA2) de 600x400 mm de lado, con chapa a ambos lados, incluso excavación cimentación mediante dado de hormigón tipo HM-20/P/20/I de 0,5x0,5x0,6 m, poste de sustentación de perfil laminado en frío y galvanizado, piezas de anclaje y tortillería.	Ciento treinta y dos euros.	132,00
230	UD	Ud panel direccional 800x400 Ud de panel direccional reflectante EG nivel2(RA2), de 800x400 mms, incluso excavación cimentación, mediante dado de hormigón tipo HM-20/P/20/I de 0,5x0,5x0,6 m,		

<u>Núm.</u>	<u>UM</u>	<u>Descripción</u>	<u>Importe en letras</u>	<u>Importe en cifras</u>
		poste de sustentación de perfil laminado en frío y galvanizado, piezas de anclaje y tortillería.	Ciento cuarenta y un euros con treinta y tres cents.	141,33
231	UD	Ud panel direccional 1600x400 Ud de panel direccional reflectante EG nivel II (RA2) de 1600x400 mm, incluso excavación cimentación, mediante dados de hormigón tipo HM-20/P/20/I de 0,5x0,5x0,6 m, postes de sustentación de perfil laminado en frío y galvanizado, piezas de anclaje y tortillería.	Ciento noventa y cuatro euros con treinta y ocho cents.	194,38
232	UD	Ud panel direccional 1600x400 Doble Ud de panel direccional Doble reflectante EG nivel II (RA2) de 1600x400 mm, incluso excavación cimentación, mediante dados de hormigón tipo HM-20/P/20/I de 0,5x0,5x0,6 m, postes de sustentación de perfil laminado en frío y galvanizado, piezas de anclaje y tortillería.	Doscientos setenta y ocho euros con treinta y ocho cents.	278,38
233	M2	M2 señal orientación AIMPE cuatro tubos M2 de señal rectangular de orientación reflexiva EG nivel II(RA2) tipo AIMPE formada por módulos rectangulares de 150 x 30 cm colocados según norma, poste tipo báculo formado por cuatro tubos de acero y una altura de 3,10 m incluso placa de anclaje, plantilla y pernos y excavación y cimentación con hormigón tipo HM-20/P/20/I, colocada.	Doscientos veintinueve euros con cincuenta y nueve cents.	229,59
234	M2	M2 cartel chapa de una pieza M2 de cartel de chapa o indicativo tipo flecha en perfil de chapa galvanizada de una pieza reflexivo EG nivel 2(RA2), incluyendo logotipos e inscripciones según normas M. Fomento ó instrucciones de la Dirección de obra, incluso		

<u>Núm.</u>	<u>UM</u>	<u>Descripción</u>	<u>Importe en letras</u>	<u>Importe en cifras</u>
		excavación y suministro y ejecución de cimentación de hormigón armado tipo HM-20/P/20/I incluyendo el encofrado (no se incluye el suministro de postes de sustentación de acero galvanizado pero si su colocación) Totalmente colocado y terminado.	Doscientos ochenta y dos euros con seis cents.	282,06
235	M2	M2 cartel lamas chapa M2 de cartel en perfil de chapa galvanizada en lamas reflexivo EG nivel 2 (RA2), para banderolas y carteles de orientación de carreteras, incluyendo logotipos e inscripciones según normas M. Fomento, incluso excavación y suministro y colocación de cimentación de hormigón armado tipo HA-25/P/20/IIa,incluyendo el encofrado (no se incluye el suministro de postes de sustentación de acero galvanizado, pero si la mano de obra) . Totalmente colocado	Doscientos veinticuatro euros con sesenta y cinco cents.	224,65
236	ML	ML de suministro de Perfil laminado galvanizado IPN-100	Once euros con treinta y cinco cents.	11,35
237	ML	ML de suministro de Perfil laminado galvanizado IPN-120	Quince euros con quince cents.	15,15
238	ML	ML de suministro de Perfil laminado galvanizado IPN-140	Diecinueve euros con treinta y ocho cents.	19,38
239	ML	ML de suministro de Perfil laminado galvanizado IPN-160	Veinticuatro euros con cuatro cents.	24,04
240	ML	ML de suministro de Perfil laminado galvanizado IPN-180	Veintinueve euros con cuarenta y tres cents.	29,43
241	UD	Ud señal triangular 900 Ud de señal triangular reflectante EG Nivel 2 (RA2), de 900 mm de lado, incluso excavación cimeta-		

<u>Núm.</u>	<u>UM</u>	<u>Descripción</u>	<u>Importe en letras</u>	<u>Importe en cifras</u>
		ción mediante dado de hormigón tipo HM-20/P/20/I de 0,5x0,5x0,6 m, poste de sustentación de perfil laminado en frío y galvanizado, piezas de anclaje y tortillería, totalmente terminado.	Ciento once euros con cincuenta y dos cents.	111,52
242	UD	Ud señal triangular 700 Ud de señal triangular reflectante EG Nivel 2 (RA2), de 700 mm de lado, incluso excavación cimentación mediante dado de hormigón tipo HM-20/P/20/I de 0,5x0,5x0,6 m, poste de sustentación de perfil laminado en frío y galvanizado, piezas de anclaje y tortillería, totalmente terminado.	Cien euros con cincuenta y seis cents.	100,56
243	UD	Ud señal triangular 1350 Ud de señal triangular reflectante EG Nivel 2 (RA2), de 1350 mm de lado, incluso excavación cimentación mediante dado de hormigón tipo HM-20/P/20/I de 0,6x0,6x0,7 m, poste de sustentación de perfil laminado en frío y galvanizado, piezas de anclaje y tortillería, totalmente terminado.	Ciento noventa y cuatro euros con treinta y dos cents.	194,32
244	UD	Ud señal circular 600 Ud de señal circular reflectante EG nivel 2 (RA2) de 600 mm de diámetro, incluso excavación cimentación mediante dado de hormigón tipo HM-20/P/20/I de 0,5x0,5x0,6 m, poste de sustentación de perfil laminado en frío y galvanizado, piezas de anclaje y tortillería.	Ciento seis euros con cincuenta y ocho cents.	106,58
245	UD	Ud señal circular 900 Ud de señal circular reflectante EG nivel 2 (RA2) de 900 mm de diámetro, incluso excavación cimentación mediante dado de hormigón tipo HM-20/P/20/I de 0,6x0,6x0,7 m, poste de sustentación de perfil laminado en frío y galvanizado, piezas de anclaje y tortillería.	Ciento cuarenta y ocho euros con noventa y	

<u>Núm.</u>	<u>UM</u>	<u>Descripción</u>	<u>Importe en letras</u> cinco cents.	<u>Importe en cifras</u> 148,95
246	UD	Ud señal circular 1.200 Ud de señal circular reflectante EG nivel 2(RA2) de 1.200 mm de diámetro, incluso excavación cimentación mediante dado de hormigón tipo HM-20/P/20/I de 0,7x0,7x0,8 m, poste de sustentación de perfil laminado en frío y galvanizado, piezas de anclaje y tortillería	Doscientos cincuenta y dos euros con setenta y siete cents.	252,77
247	UD	Ud señal octogonal 600 Ud de señal octogonal reflectante EG nivel II (RA2)de 600 mm apotema, incluso excavación cimentación mediante dado de hormigón tipo HM-20/P/20/I de 0,5x0,5x0,6 m, poste de sustentación de perfil laminado en frío y galvanizado, piezas de anclaje y tortillería	Ciento diez euros con sesenta y un cents.	110,61
248	UD	Ud señal octogonal 900 Ud de señal octogonal reflectante EG nivel II(RA2) de 900 mm apotema, incluso excavación cimentación mediante dado de hormigón tipo HM-20/P/20/I de 0,6x0,6x0,7 m, poste de sustentación de perfil laminado en frío y galvanizado, piezas de anclaje y tortillería	Ciento cincuenta y seis euros con veinticinco cents.	156,25
249	UD	Ud señal cuadrada 600 Ud de señal cuadrada reflectante EG nivel 2 (RA2) de 600 mm de lado, incluso excavación cimentación mediante dado de hormigón tipo HM-20/P/20/I de 0,5x0,5x0,6 m, poste de sustentación de perfil laminado en frío y galvanizado, piezas de anclaje y tortillería.	Ciento once euros con treinta y un cents.	111,31
250	UD	Ud señal cuadrada 900 Ud de señal cuadrada reflectante EG nivel 2 (RA2)de 900 mm de lado, incluso excavación cimentación mediante dado de hormigón tipo HM-20/P/20/I de 0,6x0,6x0,7 m, poste de sustentación de perfil		

<u>Núm.</u>	<u>UM</u>	<u>Descripción</u>	<u>Importe en letras</u>	<u>Importe en cifras</u>
		laminado en frío y galvanizado, piezas de anclaje y tortillería.	Ciento sesenta y nueve euros con veinticuatro cents.	169,24
251	UD	Ud señal cuadrada 1.200 Ud de señal cuadrada reflectante EG nivel 2(RA2) de 1.200 mm de lado, incluso excavación cimentación mediante dado de hormigón tipo HM-20/P/20/I de 0,7x0,7x0,8 m, poste de sustentación de perfil laminado en frío y galvanizado, piezas de anclaje y tortillería.	Trescientos treinta y dos euros con setenta y cuatro cents.	332,74
252	UD	Ud señal rectangular 900x600 Ud de señal rectangular reflectante EG nivel 2(RA2) de 900 x 600 mm de lado, incluso excavación cimentación mediante dado de hormigón tipo HM-20/P/20/I de 0,5x0,5x0,6 m, poste de sustentación de perfil laminado en frío y galvanizado, piezas de anclaje y tortillería	Ciento veintiocho euros con treinta y un cents.	128,31
253	UD	Ud señal rectangular 900x1.350 Ud de señal rectangular reflectante EG nivel 2(RA2) de 900 x 1.350 mm de lado, incluso excavación cimentación mediante dado de hormigón tipo HM-20/P/20/I de 0,6x0,6x0,7 m, poste de sustentación de perfil laminado en frío y galvanizado, piezas de anclaje y tortillería.	Doscientos veintidós euros con veinte cents.	222,20
254	UD	Ud señal rectangular 1.200x1.750 Ud de señal rectangular reflectante EG nivel 2(RA2) de 1.200 x 1.750 mm de lado, incluso excavación cimentación mediante dado de hormigón tipo HM-20/P/20/I de 0,7x0,7x0,8 m, poste de sustentación de perfil laminado en frío y galvanizado, piezas de anclaje y tortillería.	Cuatrocientos diecinueve euros con veinticinco cents.	419,25
255	UD	Ud cajetín rectangular 800*400 Ud de cajetín rectangular reflec-		

<u>Nú m.</u>	<u>UM</u>	<u>Descripción</u>	<u>Importe en letras</u>	<u>Importe en cifras</u>
		tante EG nivel 2 (RA2) para colocar en poste debajo de señal de dimensiones 800*400 mm, incluso piezas de anclaje y tortillería, totalmente colocado y terminado	Sesenta y cinco euros con sesenta y seis cents.	65,66
256	UD	Ud espejo 800 Ud de espejo convexo vidrio de 800 mm de diámetro, incluso excavación cimentación y hormigonado mediante dado de hormigón tipo HM-20/P/20/I de 0,6x0,6x0,7 m, poste de sustentación redondo galvanizado, piezas de anclaje y tortillería.	Doscientos doce euros con ochenta y cuatro cents.	212,84
257	UD	Ud espejo 600 Ud de espejo convexo vidrio de 600 mm de diámetro, incluso excavación cimentación y hormigonado mediante dado de hormigón tipo HM-20/P/20/I de 0,6x0,6x0,7 m, poste de sustentación redondo galvanizado, piezas de anclaje y tortillería.	Ciento setenta y seis euros con cuarenta y un cents.	176,41
258	M2	M2 Lamina retrorf. RA2 M2 lamina retroreflectante adhesiva de vinilo nivel de retroreflexión EG nivel II (RA2) rotulada o sin rotular, para señales y carteles, totalmente colocada incluso desmontaje de señal existente, lijado y preparación previa para aplicación de nueva lámina y p.p de despuntes, i/p/p de señalización auxiliar durante los trabajos, totalmente terminada.	Sesenta y cuatro euros con sesenta y un cents.	64,61
259	UD	Ud cajetín rectangular 800*200 a 600*200 Ud de cajetín rectangular reflectante EG nivel 2 (RA2) para colocar en poste debajo de señal de dimensiones a determinar por la DF (600*200,600*300,600*400,800*200 mm), incluso piezas de anclaje y tortillería, totalmente colocado y terminado	Cuarenta y nueve euros con noventa y dos	49,92

<u>Núm.</u>	<u>UM</u>	<u>Descripción</u>	<u>Importe en letras</u> cents.	<u>Importe en cifras</u>
260	UD	Ud desmontaje de señal y transporte Ud desmontaje de señal y carga y transporte a gestor autorizado, almacenes de la Diputación o lugar de empleo, i/p/p de eliminación del cimient o corte de anclaje, y acondicionamiento del terreno.	Veinte euros con cincuenta cents.	20,50
261	UD	Ud 2Semaforos obra Ud de suministro y colocación de juego de dos semaforos portátiles con luminarias leds de alta visibilidad , mas de 1.000 m de visibilidad (de dos o tres colores), sistema de regulación de tráfico automático con placa solar y almacenamiento de baterias y cuadro de control sin necesidad de alimentación externa. Dotado de ruedas que faciliten su movilidad así como de estructura para posibilitar el anclaje temporal al pavimento.	Mil setecientos cincuenta y seis euros con noventa y un cents.	1.756,91
262	UD	Ud Baliza, TL-2 Ud de Baliza con célula fotoeléctrica y luz ámbar tipo TL-2 incluso bateria de funcionamiento a colocar sobre señal, totalmente instalada (incluye candado antirrobo)	Cuarenta y seis euros.	46,00
263	UD	Ud Triple Baliza, TL-4 Ud de Triple luz ámbar intermitente con balizas con célula fotoeléctrica y luz ámbar tipo TL-4 incluso bateria de funcionamiento, a colocar sobre señal , totalmente instalada (incluye candado antirrobo)	Ciento ocho euros con un cent.	108,01
264	UD	Ud Señal circular de Aluminio de 600 mm de diametro con Leds instalados Ud Suministro y colocación de Señal circular de aluminio de 600 mm de diametro y 53 mm de fondo, Reflexivo nivel 2 (RA2) HI, con 100 Leds instalados i/p/p de poste 80*40*2 con adaptador a soporte solar i/p/p de alimentación mediante placa solar de 20W		

<u>Núm.</u>	<u>UM</u>	<u>Descripción</u>	<u>Importe en letras</u>	<u>Importe en cifras</u>
		y batería de 14 Ah incluido soporte para placa solar y armario portabaterías para colocación en el mismo poste de la señal. Conjunto de 100 leds instalados en la orla y pictograma de la señal totalmente terminada y todo el conjunto con sistema antirobo. (Incluye la garantía durante la vigencia del contrato)	Seiscientos veintinueve euros con ocho cents.	629,08
265	UD	Ud Señal circular de Aluminio de 900 mm de diametro con Leds instalados Ud Suministro y colocación de Señal circular de aluminio de 900 mm de diametro y 53 mm de fondo, Reflexivo nivel 2 (RA2) HI, con 120 Leds instalados i/p/p de poste 100*50*3 Ccon adaptador a soporte solar i/p/p de alimentación mediante placa solar de 20W y batería de 17 Ah incluido soporte para placa solar y armario portabaterías para colocación en el mismo poste de la señal. Conjunto de 120 leds instalados en la orla y pictograma de la señal totalmente terminada y todo el conjunto con sistema antirobo.(Incluye la garantía durante la vigencia del contrato)	Ochocientos cuarenta y ocho euros con ocho cents.	848,08
266	UD	Ud Señal triangular de Aluminio de 900 mm de lado con Leds instalados Ud Suministro y colocación de Señal triangular de aluminio de 900 mm de diametro y 53 mm de fondo, Reflexivo nivel 2 (RA2) HI, con 120 Leds instalados i/p/p de poste 80*40*2 con adaptador a soporte solar i/p/p de alimentación mediante placa solar de 20W y batería de 17 Ah incluido soporte para placa solar y armario portabaterías para colocación en el mismo poste de la señal. Conjunto de 120 leds instalados en la orla y pictograma de la señal totalmente terminada y todo el conjunto con sistema antirobo. (Incluye la garantía durante la vigencia del contrato)	Ochocientos euros con ochenta y cinco cents.	800,85

<u>Nú</u> <u>m.</u>	<u>UM</u>	<u>Descripción</u>	<u>Importe en letras</u>	<u>Importe en cifras</u>
267	UD	<p>Ud Señal triangular de Aluminio de 1350 mm de lado con Leds instalados</p> <p>Ud Suministro y colocación de Señal triangular de aluminio de 13500 mm de diametro y 53 mm de fondo, Reflexivo nivel 2 (RA2) HI, con 150 Leds instalados i/p/p de poste 10*50*3 con adaptador a soporte solar i/p/p de alimentación mediante placa solar de 20W y batería de 17 Ah incluido soporte para placa solar y armario portabaterías para colocación en el mismo poste de la señal. Conjunto de 150 leds instalados en la orla y pictograma de la señal totalmente terminada y todo el conjunto con sistema antirobo. (Incluye la garantía durante la vigencia del contrato)</p>	<p>Novcientos dieciocho euros con sesenta y dos cents.</p>	<p>918,62</p>
268	UD	<p>Ud Panel direccional 800*400 con Leds instalados</p> <p>Ud Suministro y colocación de panel direccional de Aluminio de diemnsiones 800*400 mm y 53 mm de fondo, Reflexivo nivel 2 (RA2) HI, con 32 Leds instalados i/p/p de poste 80*40*2 con adaptador a soporte solar i/p/p de alimentación mediante placa solar de 20W , regulador de carga y batería de gel monoblock de 12 Ah incluido soporte para placa solar y armario portabaterías para colocación en el mismo poste de la señal. Conjunto de 32 leds instalados en todo el conjunto y con regulador para funcionamiento en cascada totalmente terminada y todo el conjunto con sistema antirobo. (Incluye la garantía durante la vigencia del contrato)</p>	<p>Cuatrocientos sesenta y siete euros con treinta y siete cents.</p>	<p>467,37</p>
269	UD	<p>Ud Panel direccional 1600*400 con Leds instalados</p> <p>Ud Suministro y colocación de panel direccional de Aluminio de diemnsiones 1600*400 mm y 53 mm de fondo, Reflexivo nivel 2 (RA2) HI, con 64 Leds instalados i/p/p de posteS 80*40*2 con adaptador a soporte solar i/p/p de alimentación mediante placa solar</p>		

<u>Núm.</u>	<u>UM</u>	<u>Descripción</u>	<u>Importe en letras</u>	<u>Importe en cifras</u>
		de 40W , regulador de carga y batería de gel monoblock de 24 Ah incluido soporte para placa solar y armario portabaterías para colocación en el mismo poste de la señal. Conjunto de 64 leds instalados en todo el conjunto y con regulador para funcionamiento en cascada totalmente terminada y todo el conjunto con sistema antirobo. (Incluye la garantía durante la vigencia del contrato)	Seiscientos sesenta y cinco euros con cuatro cents.	665,04
270	UD	Ud Suministro de Cono, TB-6 Ud Suministro a pie de obra de balizamiento reflectante (cono) con base de caucho reflexivo de 75 cm de altura, tipo TB-6.	Catorce euros con ochenta y seis cents.	14,86
271	UD	Ud suministro Piquete, TB-7 Ud Suministro a pie de obra de Piquete de balizamiento reflectante, tipo TB-7 incluyo barilla	Cinco euros con diecinueve cents.	5,19
272	UD	Ud suministro new yersey plastico Ud suministro a pie de obra de barrera new yersey de plástico para rellenar de agua ó arena, de 120 cm de longitud, 60 cm de altura y 40 cm de ancho.	Diecinueve euros con sesenta y un cents.	19,61
273	UD	Ud Suministro panel zona excluida TB-5 1650x200 Ud Suministro a pie de obra de panel indicador de zona excluida al tráfico TB-5 reflectante EG nivel 2 de 1650x200 mm,i/p/p de postes de sustentación de perfil laminado en frio y galvanizado, pies y piezas de anclaje y tortillería.	Noventa y siete euros con noventa y nueve cents.	97,99
274	KG	Kg suministro pintura acrilica Kg suministro de pintura acrilica a suministrar a pie de obra en botes	Un euro con ochenta cents.	1,80
275	UD	Ud incremento poste Tubular de		

<u>Nú m.</u>	<u>UM</u>	<u>Descripción</u>	<u>Importe en letras</u>	<u>Importe en cifras</u>
		2000 mm Ud Incremento poste tubular de 2000 mm de longitud como implemento sobre el poste de 1500 de longitud de la barrera metálica de seguridad	Seis euros con ochenta y tres cents.	6,83
276	UD	Ud incremento poste C-120 de 2000 mm Ud Incremento poste C-120 de 2000 mm de longitud como implemento sobre el poste de 1500 de longitud de la barrera metálica de seguridad	Cinco euros con treinta y ocho cents.	5,38
277	ML	ML barrera BMSNA 4/120 b con postes tub de 1,5 m ML de suministro y colocación de barrera metálica de protección de acero galvanizado BMSNA 4/120b de 3 mm de espesor con postes tubulares de 1500 mm colocados cada 4 m mediante hincado en todo tipo de terreno i/p/p de separadores, conectores, tornillería, captafaros y todos los elementos y mano de obra necesaria para su perfecta ejecución.	Veintiséis euros con treinta y cuatro cents.	26,34
278	ML	ML barrera BMSNC 2/120 b con postes tub de 2 m ML de suministro y colocación de barrera metálica de protección de acero galvanizado BMSNC 2/120b de 3 mm de espesor con postes tubulares de 2000 mm colocados cada 2 m mediante hincado en todo tipo de terreno i/p/p de separadores, conectores, tornillería, captafaros y todos los elementos y mano de obra necesaria para su perfecta ejecución.	Sesenta euros con tres cents.	60,03
279	ML	ML barrera BMSNA 4/120 b con postes tub de 0,75 c/placa de anclaje ML de suministro y colocación de barrera metálica de protección de acero galvanizado BMSNA 4/120b de 3 mm de espesor con postes tubulares de 750 mm con placas de anclaje incluso el sumi-		

<u>Núm.</u>	<u>UM</u>	<u>Descripción</u>	<u>Importe en letras</u>	<u>Importe en cifras</u>
		nistro y colocación de estas mediante anclado, soldado etc.. colocados cada 4 m i/p/p de separadores, conectores, tornillería, captafaros y todos los elementos y mano de obra necesaria para su perfecta ejecución.	Treinta y cuatro euros con setenta y cuatro cents.	34,74
280	ML	ML barrera BMSNA 4/120 b con postes tub de 1,5 m en CURVA ML de suministro y colocación de barrera CURVA metálica de protección de acero galvanizado BMSNA 4/120b de 3 mm de espesor con postes tubulares de 1500 mm colocados cada 4 m mediante hincado en todo tipo de terreno i/p/p de separadores, conectores, tornillería, captafaros y todos los elementos y mano de obra necesaria para su perfecta ejecución.	Treinta y nueve euros con cincuenta y cuatro cents.	39,54
281	UD	UD Tramo terminal de 12 m tipo BMSNA 4/120 b UD de suministro y colocación de UD Tramo terminal de 12 m tipo BMSNA 4/120 b de acero galvanizado de 3 mm de espesor con postes tubulares colocados cada 4 m i/p/p de separadores, conectores, tornillería, captafaros, puesta a tierra de la barrera y tope final y todos los elementos y mano de obra necesaria para su perfecta ejecución.	Cuatrocientos cincuenta y cuatro euros con ocho cents.	454,08
282	UD	UD Tramo terminal de 8 m tipo BMSNC 2/120 b UD de suministro y colocación de UD Tramo terminal de 8 m tipo BMSNC 2/120 b de acero galvanizado de 3 mm de espesor con postes tubulares colocados cada 2 m i/p/p de separadores, conectores, tornillería, captafaros, puesta a tierra de la barrera y tope final y todos los elementos y mano de obra necesaria para su perfecta ejecución.	Trecientos sesenta y dos euros con noventa y dos cents.	362,92
283	UD	UD Tramo terminal de 4 m tipo		

<u>Nú m.</u>	<u>UM</u>	<u>Descripción</u>	<u>Importe en letras</u>	<u>Importe en cifras</u>
		BMSNA 4/120 b UD de suministro y colocación de UD Tramo terminal de 4 m tipo BMSNA 4/120 b de acero galvanizado de 3 mm de espesor con postes tubulares colocados cada 4 m i/p/p de separadores, conectores, tornillería, captafaros, puesta a tierra de la barrera y tope final y todos los elementos y mano de obra necesaria para su perfecta ejecución.	Doscientos cincuenta y tres euros con noventa y dos cents.	253,92
284	UD	UD Cola de Pez UD de suministro y colocación de terminal de barrera metálica tipo bionda en forma de cola de pez ó similar según normativa anclada a muro o estructura de hormigón o acero o sin anclar según el caso totalmente terminada	Sesenta y un euros con cincuenta y nueve cents.	61,59
285	ML	ML Barrera de seguridad de madera MI de suministro y colocación de barrera de seguridad de madera con postes C-100 cada 4 m, de longitud 1500 mm incluido la p/p de separadores, conectores, tornillería y todos los elementos necesarios para su perfecta ejecución. Colocada mediante Hincado	Sesenta y siete euros con treinta y siete cents.	67,37
286	UD	Ud terminal de barrera de seguridad de madera Ud de suministro y colocación de tramo terminal de barrera de madera i/p/p de conectores, amortiguadores, tornillería, anclajes a estructura o puesta a tierra y tope final y todos los elementos necesarios para su perfecta ejecución	Trescientos ochenta y siete euros con ochenta cents.	387,80
287	ML	ML Barrera de seguridad motociclistas sobre BMS con postes cada 4m ML de suministro y colocación de barrera metálica de protección de motociclistas de acero galvanizado montada sobre la barrera metálica simple de postes		

<u>Nú m.</u>	<u>UM</u>	<u>Descripción</u>	<u>Importe en letras</u>	<u>Importe en cifras</u>
		CPN-120 cada 4 m i/p/p de separadores, conectores, tornillería, captafaros y todos los elementos y mano de obra necesaria para su perfecta ejecución.	Dieciocho euros con cuarenta y ocho cents.	18,48
288	ML	ML Barrera de seguridad motociclistas sobre BMS con postes cada 2m ML de suministro y colocación de barrera metálica de protección de motociclistas de acero galvanizado montada sobre la barrera metálica simple con postes CPN-120 situados cada 2m i/p/p de separadores, conectores, tornillería, captafaros y todos los elementos y mano de obra necesaria para su perfecta ejecución.	Treinta euros con treinta y siete cents.	30,37
289	UD	UD Terminal protector c/cilindro para barrera de prot. motociclistas UD Terminal protector c/cilindro para barrera de prot. motociclistas	Cuarenta y un euros con setenta y dos cents.	41,72
290	ML	ML barrera BMSNA 4/120a con postes CPN-120 de 1,5 m ML de suministro y colocación de barrera metálica de protección de acero galvanizado BMSNA 4/120a de 3 mm de espesor con postes CPN-120 de 1500 mm de longitud colocados cada 4 m mediante hincado en todo tipo de terreno i/p/p de separadores, conectores, tornillería, captafaros y todos los elementos y mano de obra necesaria para su perfecta ejecución.	Veinticuatro euros con veintidós cents.	24,22
291	ML	ML barrera BMSNC 2/120a con postes CPN-120 de 2 m ML de suministro y colocación de barrera metálica de protección de acero galvanizado BMSNC 2/120a de 3 mm de espesor con postes CPN-120 de 2000 mm de longitud colocados cada 2 m mediante hincado en todo tipo de terreno i/p/p de separadores, conectores, tornillería, captafaros y todos los elementos y mano de obra necesaria para su perfecta		

<u>Nú m.</u>	<u>UM</u>	<u>Descripción</u>	<u>Importe en letras</u>	<u>Importe en cifras</u>
		ejecución.	Cincuenta y un euros con veinte cents.	51,20
292	ML	ML barrera BMSNA 4/120a c. postes CPN-120 de 0,75 c/placa de anclaje ML de suministro y colocación de barrera metálica de protección de acero galvanizado BMSNA 4/120a de 3 mm de espesor con postes CPN-120 de 750 mm de longitud con placas de anclaje incluso el suministro y colocación de estas mediante anclado, soldado etc.. colocados cada 4 i/p/p de separadores, conectores, tornillería, captafaros y todos los elementos y mano de obra necesaria para su perfecta ejecución.	Treinta y tres euros con setenta y cuatro cents.	33,74
293	ML	ML barrera BMSNA 4/120a con postes CPN-120 de 1,5 m en CURVA ML de suministro y colocación de barrera CURVA metálica de protección de acero galvanizado BMSNA 4/120a de 3 mm de espesor con postes CPN-120 de 1500 mm colocados cada 4 m mediante hincado en todo tipo de terreno i/p/p de separadores, conectores, tornillería, captafaros y todos los elementos y mano de obra necesaria para su perfecta ejecución.	Treinta y cuatro euros con treinta y cuatro cents.	34,34
294	UD	UD Tramo terminal de 12 m tipo BMSNA 4/120a UD de suministro y colocación de UD Tramo terminal de 12 m tipo BMSNA 4/120a de acero galvanizado de 3 mm de espesor con postes CPN-120 colocados cada 4 m i/p/p de separadores, conectores, tornillería, captafaros, puesta a tierra de la barrera y tope final y todos los elementos y mano de obra necesaria para su perfecta ejecución.	Cuatrocientos veintidós euros con veintiocho cents.	422,28
295	M	M desmontaje barrera bionda M de desmontaje de barrera de protección tipo bionda, incluso arrancado de perfiles, carga y		

<u>Nú m.</u>	<u>UM</u>	<u>Descripción</u>	<u>Importe en letras</u>	<u>Importe en cifras</u>
		transporte a gestor autorizado, almacen o lugar de empleo y canon de vertido.	Nueve euros con cuarenta y tres cents.	9,43
296	UD	UD Tramo terminal de 8 m tipo BMSNC 2/120a UD de suministro y colocación de UD Tramo terminal de 8 m tipo BMSNC 2/120a de acero galvanizado de 3 mm de espesor con postes CPN-120 colocados cada 2 m i/p/p de separadores, conectores, tornilleria, captafaros, puesta a tierra de la barrera y tope final y todos los elementos y mano de obra necesaria para su perfecta ejecución.	Trescientos treinta y un euros con doce cents.	331,12
297	UD	UD Tramo terminal de 4 m tipo BMSNA 4/120a UD de suministro y colocación de UD Tramo terminal de 8 m tipo BMSNA 4/120a de acero galvanizado de 3 mm de espesor con postes CPN-120 colocados cada 4 m i/p/p de separadores, conectores, tornilleria, captafaros, puesta a tierra de la barrera y tope final y todos los elementos y mano de obra necesaria para su perfecta ejecución.	Doscientos treinta y seis euros con noventa y seis cents.	236,96
298	ML	ML barrera metalica simple sobre barandilla existente ML de suministro y colocación de barrera metálica tipo Bionda de 3 mm de espesor a colocar sobre barandilla existente i/p/p de mano de obra y suministro de soldaduras ó de elementos de anclaje y tornilleria , totalmente colocada e instalada	Catorce euros con veintinueve cents.	14,29
299	M	M barandilla de seguridad tipo jamón M de barandilla tipo jamón galvanizada, incluso parte proporcional de terminaciones, postes galvanizados de perfil IPN en chapa de acero y dos ó cinco tubos horizontales según normativa, i/p/p de bionda metálica adosada a barandilla en el caso de llevar dos tubos, p/p placas de anclaje, tacos quí-		

<u>Nú m.</u>	<u>UM</u>	<u>Descripción</u>	<u>Importe en letras</u>	<u>Importe en cifras</u>
		micos ó mecánicos y elementos necesarios para su perfecta sujeción y hormigonado, incluye también la colocación de captafaros. La barandilla y sus elementos se rematan con dos manos de pintura (protección y esmalte) totalmente colocada y terminada	Ciento cuarenta y dos euros con setenta y un cents.	142,71
300	M	ML Barandilla tipo Recta ML Barandilla tipo Recta realizada con perfiles de tubo de acero galvanizados en caliente, (tubo horizontales 80*40*1,5 y verticales 30*30*1,5) altura 1,2 m, tratada con dos manos de pintura antioxidante, Instalada mediante placa y anclajes químicos M-16 de alta resistencia (22 KN) i/p/p de pasamanos y remates totalmente colocada y terminada	Ochenta euros con cuarenta y cinco cents.	80,45
301	KG	KG de acero laminado A-42-b KG de acero laminado A-42-b en perfiles laminados incluso p.p de despuntes y soldaduras, según NTE-EAS/EAV y NBE/EA-95 colocado en obra para la formación de estructuras metálicas, reposición de barandillas y otras estructuras.	Un euro con setenta y nueve cents.	1,79
302	KG	KG de acero A/42b para elem. de anclaje KG de acero A/42b para elem. de anclaje, incluyendo la placa de anclaje, cuatro peros de diametro 20mm y elementos accesorios para su colocación, despuntes y soldaduras. Trabajado en taller y colcoado en obra	Tres euros con treinta y un cents.	3,31
303	M	M barrera de H. pref new yersey M de suministro y colocación de barrera de seguridad rígida tipo new yersey de hormigón prefabricada según norma, a dos caras, unión mediante pletina atornillada y machihembrado, cajeros inferiores para drenaje transversal, incluso parte proporcional de captafaros, terminales y anclajes incluso remate de anclajes con mortero, totalmente colocada. i/p/p de cal-		

<u>Nú m.</u>	<u>UM</u>	<u>Descripción</u>	<u>Importe en letras</u>	<u>Importe en cifras</u>
		culos del fabricante según normativa.	Noventa y dos euros con cuatro cents.	92,04
304	kg	KG de acero inoxidable KG de acero inoxidable en perfiles laminados incluso p.p de despuntes y soldaduras, según Normativa colocado en obra para la formación de estructuras metálicas, reposición de barandillas y otras estructuras.	Once euros con noventa y ocho cents.	11,98
305	M3	M3 hormigón HM-15 M3 de hormigón tipo HM-15/P/20/I, incluso, vertido, vibrado y curado	Ochenta y seis euros con setenta y seis cents.	86,76
306	M3	M3 hormigón HM-20 M3 de hormigón tipo HM-20/P/20/I, incluso, vertido, vibrado y curado	Noventa y un euros con ochenta y dos cents.	91,82
307	M3	M3 hormigón HA-25 M3 de hormigón tipo HA-25/P/20/I, incluso, vertido, vibrado y curado	Ciento un euros con diecisiete cents.	101,17
308	M3	M3 hormigón HA-30 M3 de hormigón tipo HA-30/P/20/I, incluso, vertido, vibrado y curado	Ciento cuatro euros con cuarenta y un cents.	104,41
309	KG	Kg acero corrugado B400S Kg de acero corrugado para armar tipo B-400S de 4100 kg/cm2 de limite elástico, cortado , doblado y colocado i/p/p de atado y despuntes.	Noventa cents.	0,90
310	KG	Kg acero corrugado B500SD Kg de acero corrugado para armar tipo B-500SD de 5100 kg/cm2 de limite elástico, cortado , doblado y colocado i/p/p de atado y despuntes.	Noventa y siete cents.	0,97
311	M2	M2 encofrado modular M2 de encofrado modular, tipo peritrio o semejante panelable, con bastidor metálico y panel de contrachapado, p.p. de madera así como de elementos de sujeción,		

<u>Núm.</u>	<u>UM</u>	<u>Descripción</u>	<u>Importe en letras</u>	<u>Importe en cifras</u>
		puntales, escuadras, esquinas, anclajes, acoplamientos, berenjenos y escaleras y consolas de trabajo, pasamuros, etc incluso replanteo, instalación y desencofrado.	Veintiocho euros con cuatro cents.	28,04
312	M2	M2 encofrado ligero M2 de encofrado ligero tipo peri handset o semejante panelable, con bastidor metálico y panel de contrachapado y p.p. de madera así como de elementos de sujeción, puntales, escuadras, esquinas, anclajes, acoplamientos berenjenos y escaleras y consolas de trabajo, pasamuros, etc incluso replanteo, instalación y desencofrado	Veinte euros con dieciséis cents.	20,16
313	M2	M2 encofrado versátil hormigón visto M2 de encofrado versátil tipo peri vario GT24 o semejante, con vigas de madera GT24 y panel de contrachapado, panel de tres capas o tablilla machihembrada para hormigón visto, p.p. de madera así como de elementos de sujeción, puntales, escuadras, esquinas, anclajes, acoplamientos, berenjenos y escaleras y consolas de trabajo, pasamuros, etc incluso replanteo, instalación y desencofrado	Treinta y tres euros con cuarenta y ocho cents.	33,48
314	M2	M2 encofrado circular radio>1m M2 de encofrado circular radio>1m tipo peri rundflex, GRV o semejante, con vigas de madera GT24 y panel de contrachapado, panel de tres capas o tablilla machihembrada para hormigón visto, p.p. de madera así como de elementos de sujeción, puntales, escuadras, esquinas, anclajes, acoplamientos, berenjenos y escaleras y consolas de trabajo, pasamuros, etc incluso replanteo, instalación y desencofrado	Treinta y tres euros con cuarenta y ocho cents.	33,48
315	M2	M2 geotextil 200 gr/m2 M2 de geotextil de 200 gr/m2 no tejido, colocado.	Dos euros con cincuenta y nueve cents.	2,59

<u>Núm.</u>	<u>UM</u>	<u>Descripción</u>	<u>Importe en letras</u>	<u>Importe en cifras</u>
316	M2	M2 lamina P.V.C. de 1,2 mm M2 de lamina P.V.C. De 1,2 mm, colocado	Cinco euros con setenta y siete cents.	5,77
317	M2	M2 impermeabilización paramen- tos verticales M2 de impermeabilización sika igolatex o semejante en paramen- tos verticales	Cinco euros con ochenta y ocho cents.	5,88
318	M2	M2 impermeabilización paramen- tos horizontales M2 de impermeabilización sika igolatex o semejante en paramen- tos horizontales	Cuatro euros con un cent.	4,01
319	m	MI de junta de dilatación elástica puente a.m.300 mm . Suministro y colocación de junta de dilata- ción de mortero elástico con mo- vimiento máximo admisible de 40 mm y una anchura de módulo 300 mm i/p/p de corte con cortadora, demolición y retirada de junta existente y envío de restos a ges- tor autorizado, preparación de asiento de la junta e instalación de nueva junta así como de mor- teros, anglomerados, mastic, resi- nas y sellados totalmente insta- lada y terminada. Todo el montaje deberá realizarse por instaladores experimentados y autorizados en los trabajos de Juntas de dilata- ción de puentes estando incluido en el precio todo los materiales, mano de obra y medios auxiliares para su perfecta instalación y ter- minación.	Trescientos noventa y ocho euros con diez cents.	398,10
320	m	MI de junta de dilatación elástica puente a.m.150-200 . Suministro y colocación de junta de dilatación de mortero elástico con movi- miento máximo admisible de 40 mm y una anchura de módulo entre 150-200 mm, dentro de es- tos rangos la que corresponda i/p/p de corte con cortadora, de-		

<u>Núm.</u>	<u>UM</u>	<u>Descripción</u>	<u>Importe en letras</u>	<u>Importe en cifras</u>
		demolición y retirada de junta existente y envío de restos a gestor autorizado, preparación de asiento de la junta e instalación de nueva junta así como de morteros, anglomerados, mastic, resinas y sellados totalmente instalada y terminada. Todo el montaje deberá realizarse por instaladores experimentados y autorizados en los trabajos de Juntas de dilatación de puentes estando incluido en el precio todo los materiales, mano de obra y medios auxiliares para su perfecta instalación y terminación.	Trescientos cinco euros con ochenta y seis cents.	305,86
321	m	MI de bajante prefabricada de hormigón MI de suministro y colocación de bajante prefabricada de homigon de dimensiones 50*49*15 cm i/p/p de excavación y suministro y extendido de asiento de hormigón nivelación, rejuntado y encofrado totalmente terminado.	Veintisiete euros con once cents.	27,11
322	UD	Ud sumidero de tablero Ud de sumidero de tablero con marco y rejilla de fundición dúctil D-400, moldeado, según planos totalmente instalado y rematado	Cincuenta y un euros con veintinueve cents.	51,29
323	M	M junta estanqueidad M de junta de estanqueidad de PVC marca FOSROC o semejante de 20 cm de anchura con bulbo incluso soldaduras y piezas especiales, según planos totalmente montada	Siete euros con veintinueve cents.	7,29
324	m	MI de junta de dilatación de puente mov. admisible 40-52. Suministro y colocación de junta elastomérica armada de pequeño y mediano recorrido con movimiento máximo admisible comprendido entre 40 y 52 mm. y una anchura de módulo comprendido entre 210 mm y 300 mm, dentro de estos rangos la que corresponda conforme a las necesidades, i/p/p de corte con cortadora, demolición y retirada		

<u>Nú m.</u>	<u>UM</u>	<u>Descripción</u>	<u>Importe en letras</u>	<u>Importe en cifras</u>
		de junta existente y envió de restos a gestor autorizado, Preparación de asiento de la junta e instalación de nueva junta así como de morteros, conglomerados mastic, anclajes y sellados totalmente instalada y terminada. Todo el montaje deberá realizarse por instaladores experimentados y autorizados en los trabajos de Juntas de dilatación de puentes estando incluido en el precio todo los materiales, mano de obra y medios auxiliares para su perfecta instalación y terminación.	Cuatrocientos setenta y dos euros con cincuenta y un cents.	472,51
325	m	MI de junta de dilatación de puente mov. admisible 70-100. Suministro y colocación de junta elastomerica armada de pequeño y mediano recorrido con movimiento máximo admisible comprendido entre 70 y 100 mm. y una anchura de módulo comprendido entre 356 mm y 590 mm, dentro de estos rangos la que corresponda conforme a las necesidades, i/p/p de corte con cortadora, demolición y retirada de junta existente y envió de restos a gestor autorizado, Preparación de asiento de la Junta e instalación de nueva junta así como de morteros, conglomerados, mastic, resinas, anclajes y sellados totalmente instalada y terminada. Todo el montaje deberá realizarse por instaladores experimentados y autorizados en los trabajos de Juntas de dilatación de puentes estando incluido en el precio todo los materiales, mano de obra y medios auxiliares para su perfecta instalación y terminación.	Seiscientos treinta y cuatro euros con sesenta y nueve cents.	634,69
326	m	MI de junta de dilatación de puente mov. admisible 230. Suministro y colocación de junta elastomerica armada con movimiento máximo admisible de 230 mmy una anchura de módulo de 890 mm i/p/p de corte con cortadora, demolición y retirada de junta existente y envió de restos a gestor autorizado, Preparación de lasiento de la junta e instalación de nueva junta		

<u>Núm.</u>	<u>UM</u>	<u>Descripción</u>	<u>Importe en letras</u>	<u>Importe en cifras</u>
		así como de morteros, anglomera- dos, mastic, resinas, anclajes y sellados totalmente instalada y terminada. Todo el montaje deberá realizarse por instaladores expe- rimentados y autorizados en los trabajos de Juntas de dilatación de puentes estando incluido en el precio todo los materiales, mano de obra y medios auxiliares para su perfecta instalación y termina- ción.	Mil cuatrocientos cua- renta y cuatro euros con cuarenta y un cents.	1.444,41
327	M2	M2 muro tierra armada h<=3m M2 de muro de tierra armada de h<=3m., formado por escamas prefabricadas de hormigón armado cruciformes de 1,50x1,50m, espe- sor 14 cm, tirantes de acero gal- vanizado de alta adherencia, jun- tas especiales y tornillería de alta resistencia, totalmente colocadas, ancladas y rematadas incluso PP de solera de hormigón HM-20/p/20/l de nivelación de 35cm de ancho y 15 cm de espe- sor	Ciento cuatro euros con diez cents.	104,10
328	M2	M2 muro tierra armada h<=6m M2 de muro de tierra armada de h<=6m., formado por escamas prefabricadas de hormigón armado cruciformes de 1,50x1,50m, espe- sor 14 cm, tirantes de acero gal- vanizado de alta adherencia, jun- tas especiales y tornillería de alta resistencia, totalmente colocadas, ancladas y rematadas incluso PP de solera de hormigón HM-20/p/20/l de nivelación de 35cm de ancho y 15 cm de espe- sor	Ciento quince euros con cincuenta y cinco cents.	115,55
329	M2	M2 muro tierra armada h<=9m M2 de muro de tierra armada de h<=9m., formado por escamas prefabricadas de hormigón armado cruciformes de 1,50x1,50m, espe- sor 14 cm, tirantes de acero gal- vanizado de alta adherencia, jun- tas especiales y tornillería de alta resistencia, totalmente colocadas, ancladas y rematadas incluso PP de solera de hormigón HM-20/p/20/l de nivelación de 35cm de ancho y 15 cm de espe- sor	Ciento veinticinco euros con ochenta y tres	125,83

<u>Núm.</u>	<u>UM</u>	<u>Descripción</u>	<u>Importe en letras</u> cents.	<u>Importe en cifras</u>
330	M	M cuneta revestida de hormigón M de cuneta de hormigón HM-20/P/20/I de 10 cm de espesor y anchura hasta 2,5 ml, incluso p.p. de juntas, encofrado, excavación, carga, transporte a vertedero de productos sobrantes y perfilado de taludes, según planos	Veintiún euros con cuarenta y cuatro cents.	21,44
331	M	M caño sencillo 400 M de caño sencillo de diámetro 400 mm, incluido tubo de hormigón machihembrado, excavación en zanja, hormigón HM-20/P/20/I en solera y refuerzo, i/p/p de encofrado y desencofrado de refuerzo.	Cuarenta y seis euros con once cents.	46,11
332	M	M caño sencillo 500 M de caño sencillo de diámetro 500 mm, incluido tubo de hormigón machihembrado, excavación en zanja, hormigón HM-20/P/20/I en solera y refuerzo, i/p/p de encofrado y desencofrado de refuerzo.	Sesenta y ocho euros con sesenta y siete cents.	68,67
333	M	M caño sencillo 600 M de caño sencillo de diámetro 600 mm, incluido tubo de hormigón machihembrado, excavación en zanja, hormigón HM-20/P/20/I en solera y refuerzo, i/p/p de encofrado y desencofrado de refuerzo.	Ochenta y nueve euros con cincuenta y seis cents.	89,56
334	M	M caño sencillo 800 M de caño sencillo de diámetro 800 mm, incluido tubo de hormigón machihembrado, excavación en zanja, hormigón HM-20/P/20/I en solera y refuerzo, i/p/p de encofrado y desencofrado de refuerzo.	Ciento treinta y tres euros con noventa y un cents.	133,91
335	M	M caño sencillo 1000 M de caño sencillo de diámetro 1000 mm, incluido tubo de hormigón machihembrado, excava-		

<u>Núm.</u>	<u>UM</u>	<u>Descripción</u>	<u>Importe en letras</u>	<u>Importe en cifras</u>
		ción en zanja, hormigón HM-20/P/20/I en solera y refuerzo, i/p/p de encofrado y desencofrado de refuerzo.	Ciento setenta y tres euros con setenta y dos cents.	173,72
336	M	M caño doble 400 M de caño doble de diámetro 400 mm, incluido tubo de hormigón machihembrado, excavación en zanja, hormigón HM-20/P/20/I en solera y refuerzo, i/p/p de encofrado y desencofrado de refuerzo.	Ochenta y cinco euros con cincuenta y cinco cents.	85,55
337	M	M caño doble 500 M de caño doble de diámetro 500 mm, incluido tubo de hormigón machihembrado, excavación en zanja, hormigón HM-20/P/20/I en solera y refuerzo, i/p/p de encofrado y desencofrado de refuerzo.	Ciento veintidós euros con cuarenta y dos cents.	122,42
338	M	M caño doble 600 M de caño doble de diámetro 600 mm, incluido tubo de hormigón machihembrado, excavación en zanja, hormigón HM-20/P/20/I en solera y refuerzo, i/p/p de encofrado y desencofrado de refuerzo.	Ciento cincuenta y nueve euros con noventa y un cents.	159,91
339	M	M caño doble 800 M de caño doble de diámetro 800 mm, incluido tubo de hormigón machihembrado, excavación en zanja, hormigón HM-20/P/20/I en solera y refuerzo, i/p/p de encofrado y desencofrado de refuerzo.	Doscientos cuarenta y seis euros con cincuenta y seis cents.	246,56
340	M	M caño doble 1000 M de caño doble de diámetro 1000 mm, incluido tubo de hormigón machihembrado, excavación en zanja, hormigón HM-20/P/20/I en solera y refuerzo, i/p/p de encofrado y desencofrado de refuerzo.	Trescientos trece euros	

<u>Núm.</u>	<u>UM</u>	<u>Descripción</u>	<u>Importe en letras</u> con setenta y nueve cents.	<u>Importe en cifras</u> 313,79
341	M	M caño triple 400 M de caño triple de diámetro 400 mm, incluido tubo de hormigón machihembrado, excavación en zanja, hormigón HM-20/P/20/l en solera y refuerzo, i/p/p de encofrado y desencofrado de refuerzo.	Ciento veintiún euros con setenta cents.	121,70
342	M	M caño triple 500 M de caño triple de diámetro 500 mm, incluido tubo de hormigón machihembrado, excavación en zanja, hormigón HM-20/P/20/l en solera y refuerzo, i/p/p de encofrado y desencofrado de refuerzo.	Ciento setenta y seis euros con noventa y dos cents.	176,92
343	M	M caño triple 600 M de caño triple de diámetro 600 mm, incluido tubo de hormigón machihembrado, excavación en zanja, hormigón HM-20/P/20/l en solera y refuerzo, i/p/p de encofrado y desencofrado de refuerzo.	Doscientos treinta y un euros con cuarenta cents.	231,40
344	M	M caño triple 800 M de caño triple de diámetro 800 mm, incluido tubo de hormigón machihembrado, excavación en zanja, hormigón HM-20/P/20/l en solera y refuerzo, i/p/p de encofrado y desencofrado de refuerzo.	Trescientos cincuenta y un euros con setenta y un cents.	351,71
345	M	M caño triple 1000 M de caño triple de diámetro 1000 mm, incluido tubo de hormigón machihembrado, excavación en zanja, hormigón HM-20/P/20/l en solera y refuerzo, i/p/p de encofrado y desencofrado de refuerzo.	Cuatrocientos cincuenta euros con setenta y dos cents.	450,72
346	UD	Ud embocadura caño sencillo 400 Ud de embocadura para caño		

<u>Núm.</u>	<u>UM</u>	<u>Descripción</u>	<u>Importe en letras</u>	<u>Importe en cifras</u>
		sencillo de diámetro 400 mm, incluido excavación, solera, encofrado, hormigónado y desencofrado de aletas e imposta, todo ello con hormigón HM-20/P/20/I,	Ciento cuatro euros con cincuenta cents.	104,50
347	UD	Ud embocadura caño sencillo 500 Ud de embocadura para caño sencillo de diámetro 500 mm, incluido excavación, solera, encofrado, hormigónado y desencofrado de aletas e imposta, todo ello con hormigón HM-20/P/20/I	Ciento cincuenta y seis euros con ochenta y cinco cents.	156,85
348	UD	Ud embocadura caño sencillo 600 Ud de embocadura para caño sencillo de diámetro 600 mm, incluido excavación, solera, encofrado, hormigónado y desencofrado de aletas e imposta, todo ello con hormigón HM-20/P/20/I	Doscientos cinco euros con setenta y cinco cents.	205,75
349	UD	Ud embocadura caño sencillo 800 Ud de embocadura para caño sencillo de diámetro 800 mm, incluido excavación, solera, encofrado, hormigónado y desencofrado de aletas e imposta, todo ello con hormigón HM-20/P/20/I	Trescientos siete euros con cuarenta y nueve cents.	307,49
350	UD	Ud embocadura caño sencillo 1000 Ud de embocadura para caño sencillo de diámetro 1000 mm, incluido excavación, solera, encofrado, hormigónado y desencofrado de aletas e imposta, todo ello con hormigón HM-20/P/20/I	Cuatrocientos euros con sesenta y tres cents.	400,63
351	UD	Ud embocadura caño doble 400 Ud de embocadura para caño doble de diámetro 400 mm, incluido excavación, solera, encofrado, hormigónado y desencofrado de aletas e imposta, todo ello con hormigón HM-20/P/20/I	Ciento dieciocho euros	

<u>Núm.</u>	<u>UM</u>	<u>Descripción</u>	<u>Importe en letras</u> con nueve cents.	<u>Importe en cifras</u> 118,09
352	UD	Ud embocadura caño doble 500 Ud de embocadura para caño doble de diámetro 500 mm, incluido excavación, solera, encofrado, hormigónado y desencofrado de aletas e imposta, todo ello con hormigón HM-20/P/20/I	Ciento ochenta y un euros con noventa y un cents.	181,91
353	UD	Ud embocadura caño doble 600 Ud de embocadura para caño doble de diámetro 600 mm, incluido excavación, solera, encofrado, hormigónado y desencofrado de aletas e imposta, todo ello con hormigón HM-20/P/20/I.	Doscientos treinta y un euros con cincuenta y un cents.	231,51
354	UD	Ud embocadura caño doble 800 Ud de embocadura para caño doble de diámetro 800 mm, incluido excavación, solera, encofrado, hormigónado y desencofrado de aletas e imposta, todo ello con hormigón HM-20/P/20/I	Trescientos cuarenta y siete euros con dieciocho cents.	347,18
355	UD	Ud embocadura caño doble 1000 Ud de embocadura para caño doble de diámetro 1000 mm, incluido excavación, solera, encofrado, hormigónado y desencofrado de aletas e imposta, todo ello con hormigón HM-20/P/20/I	Cuatrocientos cincuenta y seis euros con veinte cents.	456,20
356	UD	Ud embocadura caño triple 400 Ud de embocadura para caño triple de diámetro 400 mm, incluido excavación, solera, encofrado, hormigónado y desencofrado de aletas e imposta, todo ello con hormigón HM-20/P/20/I	Ciento treinta y cinco euros con veintidós cents.	135,22
357	UD	Ud embocadura caño triple 500 Ud de embocadura para caño triple de diámetro 500 mm, incluido		

<u>Núm.</u>	<u>UM</u>	<u>Descripción</u>	<u>Importe en letras</u>	<u>Importe en cifras</u>
		excavación, solera, encofrado, hormigónado y desencofrado de aletas e imposta, todo ello con hormigón HM-20/P/20/I	Doscientos cuatro euros con sesenta y cuatro cents.	204,64
358	UD	Ud embocadura caño triple 600 Ud de embocadura para caño triple de diámetro 600 mm, incluido excavación, solera, encofrado, hormigónado y desencofrado de aletas e imposta, todo ello con hormigón HM-20/P/20/I	Doscientos sesenta y un euros con dieciséis cents.	261,16
359	UD	Ud embocadura caño triple 800 Ud de embocadura para caño triple de diámetro 800 mm, incluido excavación, solera, encofrado, hormigónado y desencofrado de aletas e imposta, todo ello con hormigón HM-20/P/20/I,	Trescientos noventa euros con setenta cents.	390,70
360	UD	Ud embocadura caño triple 1000 Ud de embocadura para caño triple de diámetro 1000 mm, incluido excavación, solera, encofrado, hormigónado y desencofrado de aletas e imposta, todo ello con hormigón HM-20/P/20/I	Quinientos veintitrés euros con cuarenta y cuatro cents.	523,44
361	M2	M2 Bacheo con Aglomerado en frío M2 de mano de obra y maquinaria en la ejecución de bacheo con aglomerado en frío tipo AF-12 Ó AF-8, incluso limpieza y secado previo del bache, recebo si fuera necesario, retirada de elementos sueltos, riego de imprimación y extendido, nivelado y compactado de mezcla bituminosa en frío, incluso posterior sellado con arena y posterior barrido de esta totalmente terminado. Los áridos, riegos bituminosos y aglomerado en frío se abonarán mediante pesaje por Tn realmente consumidas en el bacheo.	Dos euros con once cents.	2,11

<u>Nú</u> <u>m.</u>	<u>UM</u>	<u>Descripción</u>	<u>Importe en letras</u>	<u>Importe en cifras</u>
362	M2	M2 de Bacheo con S.T.S o D.T.S M2 de mano de obra y maquinaria en ejecución de bacheo mediante tratamiento superficial en baches, incluso limpieza previa del bache y retirada de elementos sueltos, recebo si fuera necesario, aplicación de riegos, extendido y nivelación del árido así como compactación y posterior riego bituminoso y sellado de arena totalmente terminado, incluye también el barrido de la arena. Las cantidades de áridos y emulsiones se abonarán aparte en base a lo realmente consumido comprobados mediante pesaje.	Cuatro euros con noventa y seis cents.	4,96
363	M2	M2 Reparación y saneo blandones ZA >=60 cm espesor M2 de reparación y saneo de blandones en cualquier tipo de firme incluso serrado de los bordes, demolición de pavimento, excavación hasta fondo de saneo y envío de la demolición y material de excavación a lugar de empleo o acopio definitivo o revalorización y canon, con una profundidad media de 0,60 metros, preparación de la superficie de asiento, y relleno con 34 cm de zahorra natural o grava gruesa según especifique el director, 20 cm de zahorra artificial, riego de imprimación y 6 cm de MBC ó MBF a determinar por la Dirección Facultativa, compactación por tongadas de cada capa, totalmente terminado	Treinta y nueve euros con sesenta y un cents.	39,61
364	M2	M2 Reparación y saneo blandones ZA (40 cm de espesor) M2 de reparación y saneo de blandones en cualquier tipo de firme incluso serrado de los bordes, demolición de pavimento, excavación hasta fondo de saneo y envío de la demolición y material de excavación a lugar de empleo o acopio definitivo o revalorización y canon, con una profundidad media de 0.40 metros, preparación de la superficie de asiento, y relleno con 35 cm de zahorra artificial o grava gruesa según especifique el director, riego de imprimación y 5 cm de MBC ó MBF a		

<u>Nú m.</u>	<u>UM</u>	<u>Descripción</u>	<u>Importe en letras</u>	<u>Importe en cifras</u>
		determinar por la Dirección Facultativa, compactación por tongadas de cada capa, totalmente terminado	Treinta euros con setenta y ocho cents.	30,78
365	M2	M2 Reparación y saneo blandones SC M2 de reparación y saneo de blandones en cualquier tipo de firme con una profundidad media de 0,60 metros, incluso serrado de los bordes, demolición de pavimento, excavación hasta fondo de saneo y envío a lugar de empleo o acopio definitivo o revalorización y canon, preparación de la superficie de asiento, y relleno con 34 cm de zahorra natural o grava gruesa a determinar por la dirección , 20 cm de suelo-cemento y curado de este, riego de imprimación y 6 cm de MBC ó MBF a determinar por la Dirección Facultativa, compactación por tongadas de cada capa, totalmente terminado	Cuarenta y un euros con cuarenta y ocho cents.	41,48
366	M	M Sellado de fisuras M de sellado de grietas y fisuras en pavimentos bituminosos con betún alatamente modificado incluso soplado y calentado de las mismas, totalmente terminado a base de mastic bituminoso con lanza térmica, totalmente terminado.	Un euro con cincuenta y ocho cents.	1,58
367	M3	M3 Relleno localizado suelo seleccionado M3 de relleno localizado con suelo seleccionado procedente de prestamos, en saneo de blandones, reparación de mordientes, formación y reparación de arcenes, zanjas, etc, por tongadas no superiores a 30 cm, incluidos estos y su compactación superior al 100% del próctor normal con compactador adecuado.	Nueve euros con noventa cents.	9,90
368	TM	Tm AC16 surf S (S-12) sin betun <100 tm Tm de mezcla bituminosa en caliente tipo hormigón bituminoso AC16 surf S (S-12), con árido artificial silíceo, sin incluir el ligante, incluso limpieza de pavimento,		

<u>Núm.</u>	<u>UM</u>	<u>Descripción</u>	<u>Importe en letras</u>	<u>Importe en cifras</u>
		fabricación, transporte, puesta en obra y compactación, en zonas localizadas o reperfilados inferiores a 100 Tm	Cuarenta y cinco euros con cuarenta y tres cents.	45,43
369	TM	Tm AC22 bin S (S-20) sin betun <100 tm Tm de mezcla bituminosa en caliente tipo hormigón bituminoso AC22 bin S (S-20), con árido artificial silíceo, sin incluir el ligante, incluso limpieza de pavimento, fabricación, transporte, puesta en obra y compactación, en zonas localizadas o reperfilados inferiores a 100 Tm	Cuarenta y cinco euros con treinta y cuatro cents.	45,34
370	TM	Tm AC16 surf S (S-12) sin betun 100-350 tm Tm de mezcla bituminosa en caliente tipo hormigón bituminoso AC16 surf S (S-12), con árido artificial silíceo, sin incluir el ligante, incluso limpieza de pavimento, fabricación, transporte, puesta en obra y compactación, en zonas localizadas o reperfilados entre 100 y 350 Tm	Cuarenta euros con setenta cents.	40,70
371	TM	Tm AC22 bin S (S-20) sin betun 100-350 tm Tm de mezcla bituminosa en caliente tipo hormigón bituminoso AC22 bin S (S-20), con árido artificial silíceo, sin incluir el ligante, incluso limpieza de pavimento, fabricación, transporte, puesta en obra y compactación, en zonas localizadas o reperfilados entre 100 y 350 Tm	Cuarenta euros con diecisiete cents.	40,17
372	TM	Tm AC16 surf S (S-12) sin Betún 350-600 Tm Tm de mezcla bituminosa en caliente tipo hormigón bituminoso AC16 surf S (S-12), con árido artificial silíceo, sin incluir el ligante, incluso limpieza de pavimento, fabricación, transporte, puesta en obra y compactación, en zonas localizadas o reperfilados entre		

<u>Núm.</u>	<u>UM</u>	<u>Descripción</u>	<u>Importe en letras</u>	<u>Importe en cifras</u>
		350 y 600 Tm	Treinta y cinco euros con cuarenta y seis cents.	35,46
373	TM	Tm AC22 bin S (S-20) sin Betún 350-600 Tm Tm de mezcla bituminosa en caliente tipo hormigón bituminoso AC22 bin S (S-20), con árido artificial silíceo, sin incluir el ligante, incluso limpieza de pavimento, fabricación, transporte, puesta en obra y compactación, en zonas localizadas o reperfilados entre 350 y 600 Tm	Treinta y cuatro euros con diecisiete cents.	34,17
374	UD	UD Colocación de señal sobre poste existente. señal diametro 900 mm ó lado 1350 mm UD Colocación de señal sobre poste existente de señal de diametro 900 mm ó lado 1350 mm ó similares u homologas en dimensiones como señales cuadradas de lado 900 ó paneles direccionales de 1300 ó similares i/p/p de desmontaje de placa existente, colocación de nueva placa y placas complementarias, colocación de tornillería y toda la mano de obra, maquinaria, transportes y medios auxiliares necesarios para su perfecta colocación.	Veintinueve euros con tres cents.	29,03
375	UD	UD Colocación de señal sobre poste existente. señal diametro 600 mm ó lado 900 mm UD Colocación de señal sobre poste existente de señal de diametro 600 mm ó lado 900 mm ó similares u homologas en dimensiones como señales cuadradas de lado 600 ó paneles direccionales de 800 ó similares i/p/p i/p/p de desmontaje de placa existente, colocación de nueva placa y placas complementarias, colocación de tornillería y toda la mano de obra, maquinaria, transportes y medios auxiliares necesarios para su perfecta colocación.	Veinte euros con cincuenta cents.	20,50
376	UD	UD Colocación de poste y señal sin contar estos i/p/p excavación y cimentación de hormigón UD Colocación de poste y señal sin contar el suministro de estos,		

<u>Núm.</u>	<u>UM</u>	<u>Descripción</u>	<u>Importe en letras</u>	<u>Importe en cifras</u>
		realización de excavación y suministro y ejecución de cimentación de hormigón HM/20, incluye el desmontaje de la señal existente y nuevo montaje de placa y poste así como la excavación y el suministro y ejecución del hormigón correspondiente, Totalmente terminada.	Sesenta y siete euros con sesenta y siete cents.	67,67
377	UD	UD Colocación de cartel tipo flecha o cartel de población sobre postes existentes UD Colocación de cartel tipo flecha o cartel de población sobre postes existentes i/p/p de desmontaje de cartel existente, y colocación del nuevo y sus placas complementarias, colocación de tornillería y toda la mano de obra, maquinaria, transportes y medios auxiliares necesarios para su perfecta colocación.	Treinta y nueve euros con ochenta y ocho cents.	39,88
378	UD	UD Colocación de cartel de chapa de una pieza sobre postes existentes. UD Colocación de cartel tipo flecha o cartel de chapa sobre postes existentes i/p/p de desmontaje de cartel existente, y colocación del nuevo y sus placas complementarias, colocación de tornillería y toda la mano de obra, maquinaria, transportes y medios auxiliares necesarios para su perfecta colocación.	Setenta y cinco euros con cinco cents.	75,05
379	UD	UD sustitución de poste de señal i/p/p exc, horm y poste UD sustitución de poste de señal i/p/p de excavación y suministro y ejecución de cimentación de hormigón HM/20, incluye el desmontaje del poste y la señal existente, excavación y ejecución y suministro de el nuevo poste y recolocación de señal existente, Totalmente terminada.	Ochenta y ocho euros con setenta y cinco cents.	88,75
380	HR	Hr Preventiva TT s/conductor Hr de trabajo en conservación		

<u>Núm.</u>	<u>UM</u>	<u>Descripción</u>	<u>Importe en letras</u>	<u>Importe en cifras</u>
		preventiva de vialidad invernal mediante la extensión de fundente con vehiculo pick-up dotado de extendedor de fundentes , incluido carga de fundente, conductor del grupo I	Quince euros con cuarenta y dos cents.	15,42
381	HR	Hr Curativa TT, cuchilla s/conductor y ayudante Hr de trabajo en conservación curativa de vialidad invernal mediante la extensión de fundente con todo terreno pick-up dotado de cuchilla y de extendedor de fundentes, incluido carga de fundente, conductor especializado y ayudante del grupo I	Treinta euros con cuatro cents.	30,04
382	HR	Hr Curativa TT, cuchilla c/conductor y ayudante Hr de trabajo en conservación curativa de vialidad invernal mediante la extensión de fundente con vehiculo todo terreno pick-up con cuña quitanieves, dotado de extendedor de fundente, incluido carga de fundente, conductor especializado y ayudante	Sesenta y cuatro euros con treinta cents.	64,30
383	HR	Hr Preventiva Camión s/conductor Hr de trabajo en conservación preventiva de vialidad invernal mediante la extensión de fundente con vehiculo quitanieves, dotado de extendedor de fundente, incluido carga de fundente y conductor del grupo I	Cuarenta euros con trece cents.	40,13
384	HR	Hr Preventiva Camión c/conductor Hr de trabajo en conservación preventiva de vialidad invernal mediante la extensión de fundente con vehiculo quitanieves, dotado de extendedor de fundente, incluido carga de fundente y conductor especializado	Cincuenta y ocho euros con cuarenta y cinco cents.	58,45
385	HR	Hr Curativa Camión, cuchilla s/conductor y ayudante Hr de trabajo en conservación curativa de vialidad invernal mediante la extensión de fundente con vehiculo quitanieves, dotado		

<u>Núm.</u>	<u>UM</u>	<u>Descripción</u>	<u>Importe en letras</u>	<u>Importe en cifras</u>
		de extendedor de fundente y cuchilla, incluido carga de fundente; conductor y ayudante especializado del grupo I	Sesenta y nueve euros con noventa y cuatro cents.	69,94
386	HR	Hr Curativa Camión, cuchilla c/conductor y ayudante Hr de trabajo en conservación curativa de vialidad invernal mediante la extensión de fundente con vehiculo quitanieves, dotado de extendedor de fundente y cuchilla, incluido carga de fundente, conductor y ayudante especializado	Noventa y ocho euros con ochenta y nueve cents.	98,89
387	HR	Hr Curativa Dinamica c/conductor y ayudante Hr de trabajo en conservación curativa de vialidad invernal mediante la retirada de nieve y/o hielo con máquina quitanieves dinámica, incluido conductor y ayudante especializado	Cincuenta y cuatro euros con un cent.	54,01
388	TM	Tm Fundente cloruro cálcico Tm de suministro a pie de obra de fundente a base de cloruro cálcico con antiapelmazantes suministrado en sacos.	Cuatrocientos cincuenta y cinco euros con ochenta cents.	455,80
389	TM	Tm Fundente cloruro sódico antiapelmazantes Tm de suministro de fundente a base de cloruro sódico con antiapelmazantes, suministro a pie de obra a granel o en sacos.	Setenta y nueve euros con ochenta y siete cents.	79,87
390	TM	Tm Fundente cloruro sódico marino Tm de suministro de fundente a base de cloruro sódico marino, suministro a pie de obra a granel o en sacos	Setenta y nueve euros con noventa y dos cents.	79,92
391	TM	TM Suministro Cemento a pie de obra		

<u>Núm.</u>	<u>UM</u>	<u>Descripción</u>	<u>Importe en letras</u>	<u>Importe en cifras</u>
		Tm de Suministro a pie de Obra de cemento a granel o en sacos CEM II/B-V 32.5 S	Ochenta y seis euros con cuarenta y dos cents.	86,42
392	TN	TN suministro de Z.N a pie de obra TN de suministro de Zahorra natural a pie de obra ZN-25 ó ZN-40	Siete euros con setenta y siete cents.	7,77
393	TN	TN suministro de Z.A a pie de obra TN suministro de Z.A a pie de obra, ZA-0/20 Ó ZA-0/32	Diez euros con cuarenta y cinco cents.	10,45
394	TN	TN suministro de arena de río lavada a pie de obra TN suministro de arena de río lavada a pie de obra	Siete euros con cuarenta y dos cents.	7,42
395	TN	TN de suministro de Gravilla 3/6 a pie de Obra TN de suministro de Gravilla 3/6 a pie de Obra para la realización de tratamientos superficiales mediante riegos con gravilla, arido siliceo proveniente de machaqueo	Doce euros con ochenta y siete cents.	12,87
396	TN	TN de suministro de Gravilla 7/13 a pie de Obra TN de suministro de Gravilla 7/13 a pie de Obra para la realización de tratamientos superficiales mediante riegos con gravilla, arido siliceo proveniente de machaqueo	Doce euros con ochenta y siete cents.	12,87
397	TN	TN de suministro de Gravilla 10/20 a pie de Obra TN de suministro de Gravilla 10/20 a pie de Obra para la realización de tratamientos superficiales mediante riegos con gravilla, arido siliceo proveniente de machaqueo	Doce euros con ochenta y siete cents.	12,87
398	TN	TN suministro emulsión C65B2TRG a pie de obra en cisterna TN suministro emulsión C65B2		

<u>Núm.</u>	<u>UM</u>	<u>Descripción</u>	<u>Importe en letras</u>	<u>Importe en cifras</u>
		TRG a pie de obra en cisterna. La retirada y limpieza de los sedimentos de betún de la cuba así como el reciclaje de estos corre a cargo del suministrador y está incluido en el precio de suministro de Tm.	Trescientos cuarenta y ocho euros con quince cents.	348,15
399	TN	TN Suministro a pie de obra de ECR-2 en cisterna TN suministro emulsión ECR-2 a pie de obra en cisterna. La retirada y limpieza de los sedimentos de betún de la cuba así como el reciclaje de estos corre a cargo del suministrador y está incluido en el precio de suministro de Tm.	Trescientos cuarenta y un euros con cincuenta y siete cents.	341,57
400	TN	TN suministro de aglomerado en frío a pie de obra (incluye ligante) TN suministro de aglomerado en frío a pie de obra tipo AF-12 ó AF-8 (incluido el ligante)	Cincuenta y un euros con cuarenta y un cents.	51,41
401	TN	TN suministro a pie de obra de Grava Cemento TN de suministro a pie de obra de Grava cemento GC-20, suministro a realizar en dumpers o bañeras, según las necesidades.	Quince euros con veintidós cents.	15,22
402	TN	TN suministro a pie de Obra de Suelo Cemento TN de suministro a pie de obra de Suelo cemento SC-20, suministro en camiones dumperes o bañeras según las necesidades.	Quince euros con treinta cents.	15,30
403	TN	Tm Suministro a pie de obra de grava 6/35 Tm de suministro a pie de Obra de grava 6/35.	Diez euros con sesenta cents.	10,60
404	UD	UD Suministro de señal circular de 600 EG nivel 2(RA2) i/p/p de tornillería.		

<u>Nú m.</u>	<u>UM</u>	<u>Descripción</u>	<u>Importe en letras</u>	<u>Importe en cifras</u>
			Cuarenta y un euros con treinta y cinco cents.	41,35
405	ML	UD Suministro de señal circular de 900 EG nivel 2(RA2) i/p/p de tornillería.	Sesenta y seis euros con catorce cents.	66,14
406	UD	UD Suministro de señal triangular de 700 EG nivel 2(RA2) i/p/p de tornillería.	Treinta y seis euros con cuarenta y siete cents.	36,47
407	UD	UD Suministro de señal triangular de 900 EG nivel 2 (RA2) i/p/p de tornillería.	Cuarenta y cuatro euros con dieciocho cents.	44,18
408	UD	UD Suministro de señal octogonal de 600 EG nivel 2 (RA2) i/p/p de tornillería.	Cuarenta y cinco euros con treinta y ocho cents.	45,38
409	UD	UD Suministro de panel direccional de 800*400 EG nivel 2(RA2) i/p/p de tornillería.	Treinta y cuatro euros con dieciséis cents.	34,16
410	UD	UD Suministro de panel direccional de 1600*400 EG nivel 2(RA2) i/p/p de tornillería.	Cincuenta y seis euros con treinta y cinco cents.	56,35
411	ML	ML suministro poste galvanizado 80*40*2	Siete euros con tres cents.	7,03
412	UD	UD Suministro señal octogonal de 900 Reflex. EG nivel 2 (RA2) i/p/p de tornillería.	Setenta y ocho euros con cincuenta cents.	78,50
413	ML	ML suministro poste galvanizado 100*50*3	Diez euros con noventa y cuatro cents.	10,94
414	UD	UD Suministro a pie de obra de señal triangular de 1350 EG nivel 2 (RA2) i/p/p de tornillería, Ud suministro a pie de obra de		

<u>Nú m.</u>	<u>UM</u>	<u>Descripción</u>	<u>Importe en letras</u>	<u>Importe en cifras</u>
		señal triangular de 1350 EG nivel 2 (RA2) i/p/p de tornilleria.	Ochenta y seis euros con dos cents.	86,02
415	UD	UD suministro a pie de obra de señal cuadrada 600 reflex EG nivel 2 (RA2), i/p/p de tornilleria UD suministro a pie de obra de señal cuadrada 600 reflex EG nivel 2 (RA2), i/p/p de tornilleria	Cuarenta y seis euros con ocho cents.	46,08
416	UD	Ud suministro a pie de obra de señal señal cuadrada 900 reflex EG nivel 2(RA2), i/p/p de tornilleria Ud suministro a pie de obra de señal señal cuadrada 900 reflex EG nivel 2(RA2), i/p/p de tornilleria	Setenta y cinco euros con sesenta y un cents.	75,61
417	UD	Ud suministro a pie de obra de baliza de borde metálica plana de chapa galvanizada de 1,8 mm de espesor de 250*950 mm reflexiva EG nivel 2 (RA2), i/p/p de poste y tornilleria.	Treinta euros con cincuenta y tres cents.	30,53
418	M2	M2 suministro a pie de obra de cartel de chapa de una pieza reflex. EG nivel 2 (RA2), i/p/p de tornilleria. M2 suministro a pie de obra de cartel de chapa de una pieza reflex. EG nivel 2 (RA2), i/p/p de tornilleria.	Ciento cuarenta y dos euros con sesenta y tres cents.	142,63
419	M2	M2 Suministro a pie de obra de lámina retrorf. nivel II (RA2) M2 Suministro a pie de obra de lámina retrorf. nivel II(RA2)	Cuarenta y nueve euros con veintinueve cents.	49,29
420	kg	KG Suministro de mortero de reparación (brigadas) Kg Suministro a pie de obra de mortero de reparación. Suministro brigadas	Treinta y siete cents.	0,37
421	H	Ud suministro de disco de videa para radial (brigadas) Ud suministro de disco de videa		

<u>Núm.</u>	<u>UM</u>	<u>Descripción</u>	<u>Importe en letras</u>	<u>Importe en cifras</u>
		para radial, suministro destinado a las brigadas.	Cuarenta y cuatro euros con cincuenta y dos cents.	44,52
422	TM	Tm Suministro a pie de obra de escollera (brigadas). Tm Suministro a pie de obra de escollera ó piedra , dimensiones, características y angulosidad en función de necesidades, a suministrar a las brigadas.	Quince euros con sesenta y dos cents.	15,62
423	dia	M3 de suministro a pie de obra de mortero M-250 (brigadas). M3 de suministro a pie de obra de mortero M-250 (brigadas).	Setenta y cuatro euros.	74,00
424	UD	Ud suministro a pie de obra de rejilla sumideros C-250 (brigadas) Ud suministro a pie de obra de rejilla sumideros C-250 (brigadas)	Treinta y cinco euros con cincuenta y nueve cents.	35,59
425	UD	Ud suministro a pie de obra de tapa y marco de de fundición rex el D-400 (brigadas) Ud suministro a pie de obra de tapa y marco de de fundición rex el D-400 (brigadas)	Ochenta y cuatro euros con ochenta cents.	84,80
426	ML	MI suministro a pie de obra de tubería de P.V.C Ø 500 saneamiento SN-8 (brigadas). MI suministro a pie de obra de tubería de P.V.C Ø 500 saneamiento SN-8 corrugada doble pared diametro 500 mm, a suministrar a las brigadas.	Cincuenta y cuatro euros con cincuenta cents.	54,50
427	ML	MI suministro a pie de obra de tubería de P.P Ø 500 saneamiento SN-8 (brigadas). MI suministro a pie de obra de tubería de P.P Ø 500 saneamiento SN-8 corrugada doble de polipropileno diametro 500 mm, a suministrar a las brigadas.	Cuarenta y dos euros con treinta y cuatro	42,34

<u>Núm.</u>	<u>UM</u>	<u>Descripción</u>	<u>Importe en letras</u> cents.	<u>Importe en cifras</u>
428	ML	MI suministro a pie de obra de tubería de PVC Ø 315 saneamiento SN-8 (brigadas). MI suministro a pie de obra de tubería de PVC Ø 315 saneamiento SN-8 corrugada doble pared de PVC diametro 315 mm, a suministrar a las brigadas.	Diecinueve euros con cuarenta y dos cents.	19,42
429	ML	MI suministro de tubería de P.VC Ø 250 saneamiento SN-8 (brigadas) MI suministro de tubería de P.VC Ø 250 saneamiento SN-8 corrugada doble pared SN-8 de PVC diametro 250 mm, a suministrar a las brigadas.	Trece euros con setenta y ocho cents.	13,78
430	ML	MI suministro a pie de obra de tubo de drenaje PVC 160 (brigadas). MI suministro a pie de obra de tubo de drenaje PVC 160 (brigadas).	Seis euros con once cents.	6,11
431	L	Litro de suministro a pie de obra de herbicida triple A (brigadas). Litro de suministro a pie de obra de herbicida triple A (brigadas).	Nueve euros con veinte cents.	9,20
432	KG	Kg suministro de acero B500SD ferrallado y atado (brigadas) Hg de suministro a pie de obra de acero B500SD ferrallado y atado	Un euro con veinticinco cents.	1,25
433	ML	MI Suministro de tubería de PVC 110 (Brigadas) MI Suministro a pie de obra de tubería de PVC 110	Cuatro euros con veintiséis cents.	4,26
434	UD	UD Suministro a pie de obra de bote de 25 kg de mezcla bituminosa con mastic con alta dotación de emulsión. (brigadas)	Once euros con cincuenta y siete cents.	11,57
435	UD	UD Suministro a pie de obra de bajante prefabricada de hor-		

<u>Nú m.</u>	<u>UM</u>	<u>Descripción</u>	<u>Importe en letras</u>	<u>Importe en cifras</u>
		migón,50*49*15 cm(brigadas)	Seis euros con cincuenta y siete cents.	6,57
436	ML	ML suministro de tubería de HM Ø30 cm (Brigadas) ML de suministro a pie de obra de tubería de hormigón en masa de diámetro 30 cm, a suministrar a las brigadas.	Cuatro euros con cuarenta y tres cents.	4,43
437	ML	ML suministro de tubería de HM Ø40 cm (Brigadas) ML de suministro a pie de obra de tubería de hormigón en masa de diámetro 40 cm, a suministrar a las brigadas.	Ocho euros con ocho cents.	8,08
438	ML	ML suministro de tubería de HM Ø50 cm (Brigadas) ML de suministro a pie de obra de tubería de hormigón en masa de diámetro 50 cm, a suministrar a las brigadas.	Doce euros con treinta y un cents.	12,31
439	ML	ML suministro de tubería de HM Ø60 cm (Brigadas) ML de suministro a pie de obra de tubería de hormigón en masa de diámetro 60 cm, a suministrar a las brigadas.	Diecinueve euros con nueve cents.	19,09
440	ML	ML suministro de tubería de HM Ø80 cm (Brigadas) ML de suministro a pie de obra de tubería de hormigón en masa de diámetro 80 cm, a suministrar a las brigadas.	Veintisiete euros con treinta y dos cents.	27,32
441	ML	ML suministro de tubería de HM Ø100 cm (Brigadas) ML de suministro a pie de obra de tubería de hormigón en masa de diámetro 100 cm, a suministrar a las brigadas.	Cuarenta y cinco euros con un cent.	45,01
442	ML	MI de suministro en obra de bordi-		

<u>Nú m.</u>	<u>UM</u>	<u>Descripción</u>	<u>Importe en letras</u>	<u>Importe en cifras</u>
		llo tipo rigola (Brigadas) MI de suministro a pie de obra de bordillo de hormigón tipo rigola o jardinería 20*10 cm a suministrar a las brigadas.	Tres euros con sesenta y un cents.	3,61
443	ML	MI de suministro en obra de bordi- llo no remontable (Brigadas) ML de suministro a pie de obra de Bordillo de hormigón bicapa no montable 28*14 cm o similar, a suministrar a las brigadas.	Cinco euros con cua- renta cents.	5,40
444	ML	MI de suministro en obra de bordi- llo remontable (Brigadas) ML de suministro a pie de obra de Bordillo de Hormigón Bicapa Mon- table, a suministrar a las brigadas.	Cinco euros con veinti- cinco cents.	5,25
445	M2	M2 de suministro en obra de bal- dosa hidráulica de 3 cm (Briga- das) Suministro a pie de obra de M2 de Pavimento de acera de Baldosa Hidráulica o de terrazo Pétreo para exteriores de 3 cm de espesor, colores y dimensiones y texturas a determinar por la Dirección Fa- cultativa; a suministrar a las bri- gadas.	Ocho euros con cua- renta y cinco cents.	8,45
446	TN	TN suministro a pie de Obra de Suelo Cemento (Brigadas) TN de suministro a pie de obra de Suelo cemento SC-20, suministro en camiones dumperes o bañeras según las necesidades, a suminis- trar a las brigadas.	Diecisiete euros con dieciséis cents.	17,16
447	M3	M3 suministro a pie de obra de Hormigón HA/25 (Brigadas) M3 de suministro a pie de obra de Hormigón HA/25, suministro a realizar a las brigadas.	Ochenta y cinco euros con ochenta y tres cents.	85,83
448	M3	M3 suministro a pie de obra de HM/20 (Brigadas) M3 suministro a pie de obra de		

<u>Nú m.</u>	<u>UM</u>	<u>Descripción</u>	<u>Importe en letras</u>	<u>Importe en cifras</u>
		hormigón HM/20; suministro a realizar a las brigadas.	Setenta y seis euros con dos cents.	76,02
449	TM	Tm Suministro a pie de obra de grava 6/35 (Brigadas) Tm de suministro a pie de Obra de grava 6/35, a suministrar a las brigadas.	Doce euros con setenta y dos cents.	12,72
450	TN	TN suministro de Z.N a pie de obra (Brigadas) TN de suministro de Zahorra natural a pie de obra ZN-25 ó ZN-40 a suministrar a las brigadas.	Nueve euros con treinta y dos cents.	9,32
451	TN	TN suministro de Z.A a pie de obra (Brigadas) TN suministro de Z.A a pie de obra, ZA-25 Ó ZA-20, a suministrar a las brigadas.	Doce euros con cincuenta y cuatro cents.	12,54
452	TN	TN suministro de arena de río lavada a pie de obra (Brigadas) TN suministro de arena de río lavada a pie de obra , a suministrar a las brigadas.	Ocho euros con noventa cents.	8,90
453	TN	TN de suministro de Gravilla 3/6 a pie de Obra (Brigadas) TN de suministro de Gravilla 3/6 a pie de Obra para la realización de tratamientos superficiales mediante riegos con gravilla, arido siliceo proveniente de machaqueo, suministro a realizar a las brigadas.	Quince euros con cuarenta y cuatro cents.	15,44
454	TN	TN de suministro de Gravilla 7/13 a pie de Obra (Brigadas) TN de suministro de Gravilla 7/13 a pie de Obra para la realización de tratamientos superficiales mediante riegos con gravilla, arido siliceo proveniente de machaqueo, suministro a realizar a las brigadas.	Quince euros con cuarenta y cuatro cents.	15,44

<u>Nú m.</u>	<u>UM</u>	<u>Descripción</u>	<u>Importe en letras</u>	<u>Importe en cifras</u>
455	TN	TN de suministro de Gravilla 10/20 a pie de Obra (Brigadas) TN de suministro de Gravilla 10/20 a pie de Obra para la realización de tratamientos superficiales mediante riegos con gravilla, arido siliceo proveniente de machaqueo, suministro a realizar a las brigadas.	Quince euros con cuarenta y cuatro cents.	15,44
456	TN	TN suministro emulsión C65B2TRG>ó = a 1 TM a pie de obra en cisterna (Brigadas) TN suministro emulsión C65B2TRG a pie de obra en cisterna para suministros en una cantidad mayor ó igual a 1 Tm. La retirada y limpieza de los sedimentos de betún de la cuba así como el reciclaje de estos corre a cargo del suministrador y está incluido en el precio de suministro de Tm. , suministro a realizar para las brigadas.	Trescientos noventa y cuatro euros con cuarenta y dos cents.	394,42
457	TN	TN suministro emulsión C65B2TRG a pie de obra en bidones (Brigadas) N suministro emulsión C65B2TRG a pie de obra en bidones .Los bidones estarán en perfecto estado de limpieza en cada entrega no existiendo sedimentos ni deposiciones de restos de emulsión de otras entregas, de manera que el suministrador es el encargado de la limpieza y reciclaje de los restos depositados en los bidones al final de cada uso así como antes de cada entrega. Dicha limpieza y reciclaje se encuentra incluido en el precio de suministro; suministro a realizar a las brigadas.	Cuatrocientos quince euros con noventa y cuatro cents.	415,94
458	TN	TN Suministro de emulsión C65B2TRG en planta (Brigadas) TN suministro emulsión C65B2TRG en planta , suministro a realizar en cisterna o en bidones a cargar en los camiones bacheadores. Los bidones estarán en perfecto estado de limpieza en cada entrega no existiendo sedimentos ni deposiciones de restos de emulsión de otras entregas, de		

<u>Núm.</u>	<u>UM</u>	<u>Descripción</u>	<u>Importe en letras</u>	<u>Importe en cifras</u>
		manera que el suministrador es el encargado de la limpieza y reciclaje de los restos depositados en los bidones al final de cada uso así como antes de cada entrega. Dicha limpieza y reciclaje se encuentra incluido en el precio de suministro; suministro a realizar a las brigadas.	Trecientos cincuenta y nueve euros con sesenta y seis cents.	359,66
459	TN	TN Suministro de emulsión C65B2TRG a pie de obra en cisterna (Brigadas) <1 TM TN suministro emulsión C65B2TRG a pie de obra en cisterna para una cantidad menor de 1 Tm , La retirada y limpieza de los sedimentos de betún de la cuba así como el reciclaje de estos corre a cargo del suministrador y está incluido en el precio de suministro de Tm. , suministro a realizar para las brigadas.	Cuatrocientos cuatro euros con cuarenta cents.	404,40
460	TN	TN suministro de aglomerado en frio a pie de obra (incluye ligante) (Brigadas) TN suministro de aglomerado en frio a pie de obra tipo AF-12 ó AF-8 (incluido el ligante) suministro a realizar a las brigadas.	Cincuenta y nueve euros con doce cents.	59,12
461	Tm	Tm Suministro emulsión C60B3ADH a pie de Obra en cisterna (Brigadas) TN suministro emulsión C60B3ADH a pie de obra en cisterna. La retirada y limpieza de los sedimentos de betún de la cuba así como el reciclaje de estos corre a cargo del suministrador y está incluido en el precio de suministro de Tm. , suministro a realizar para las brigadas.	Trecientos ochenta y un euros con dieciocho cents.	381,18
462	DIA	TM Suministro Cemento a pie de obra (Brigadas) Tm de Suministro a pie de Obra de cemento a granel o en sacos CEM		

<u>Núm.</u>	<u>UM</u>	<u>Descripción</u>	<u>Importe en letras</u>	<u>Importe en cifras</u>
		II/B-V 32.5 S; suministro a realizar para las brigadas.	Noventa euros con setenta y cuatro cents.	90,74
463	TN	Tm Fundente cloruro cálcico (Brigadas) Tm de suministro a pie de obra de fundente a base de cloruro cálcico con antiapelmazantes suministrado en sacos; suministro a realizar para las brigadas.	Cuatrocientos cincuenta y cinco euros con ochenta cents.	455,80
464	TN	Tm Fundente cloruro sódico antiapelmazantes (Brigadas) Tm de suministro de fundente a base de cloruro sódico con antiapelmazantes, suministro a pie de obra a granel o en sacos; suministro a realizar para las brigadas.	Setenta y nueve euros con ochenta y siete cents.	79,87
465	TN	Tm Fundente cloruro sódico marino (Brigadas) Tm de suministro de fundente a base de cloruro sódico marino, suministro a pie de obra a granel o en sacos; suministro a realizar para las brigadas.	Setenta y nueve euros con noventa y dos cents.	79,92
466	TN	TN Suministro Gravas y arena mezcladas para formación de hormigón (brigadas) Tn de suministro a pie de obra de Gravas y arena mezcladas en las proporciones adecuadas para la formación a pie de obra de hormigón. Suministro de áridos destinado a las brigadas.	Diez euros con sesenta y nueve cents.	10,69
467	H	H de Motniveladora con operario CAT 14 G o similar (Brigadas) H de alquiler de motoniveladora CAT 14 G o similar con operario , el posible transporte de entrega y recogida hasta el punto concreto de la obra está incluido en el precio hora de la maquina, así como todos los consumibles , seguros, reparaciones, mantenimiento y		

<u>Núm.</u>	<u>UM</u>	<u>Descripción</u>	<u>Importe en letras</u>	<u>Importe en cifras</u>
		todos los elemntos necesarios para su legal y correcto funcionamiento. Alquiler destinado a las Brigadas.	Setenta y un euros con veintitrés cents.	71,23
468	H	H de camión Dumper con operario H de alquiler de camión dumper con tracción con operario, basculante de 14 m3 de capacidad de caja. El posible transporte de entrega y recogida hasta el punto concreto de la obra está incluido en el precio hora de la maquina, así como combustible y todos los consumibles , seguros, reparaciones, mantenimiento y todos los elemntos necesarios para su legal y correcto funcionamiento. si fuere necesario estará dotado con gravilladores.Alquiler destinado a las Brigadas.	Treinta y nueve euros con sesenta y cuatro cents.	39,64
469	H	H de alquiler de retro pala mixta con operario H de alquiler de retro-pala Mixta con operario,el posible transporte de entrega y recogida hasta el punto concreto de la obra está incluido en el precio hora de la maquina, así como combustible y todos los consumibles , seguros, reparaciones, mantenimiento y todos los elemntos necesarios para su legal y correcto funcionamiento.Alquiler destinado a las Brigadas.	Treinta y dos euros con cuarenta y nueve cents.	32,49
470	H	H de alquiler de retro pala mixta con martillo , con operario H de alquiler de retro-pala mixta con martillo y con operario , el posible transporte de entrega o recogida hasta el punto concreto de la obra está incluido en el precio hora de la maquina, así como combustible y todos los consumibles , seguros, reparaciones, mantenimiento y todos los elemntos necesarios para su legal y correcto funcionamiento.Alquiler destinado a las Brigadas.	Cuarenta y un euros con seis cents.	41,06
471	H	Hr de reto gira. ruedas 20-24 TM con operario		

<u>Nú m.</u>	<u>UM</u>	<u>Descripción</u>	<u>Importe en letras</u>	<u>Importe en cifras</u>
		Hr de alquiler de retroexcavadora giratoria sobre neumáticos de 20 a 24 TM de MMA con operario, el posible transporte de entrega o recogida hasta el punto concreto de la obra está incluido en el precio hora de la maquina, así como combustible y todos los consumibles , seguros, reparaciones, mantenimiento y todos los elemntos necesarios para su legal y correcto funcionamiento.Alquiler destinado a las Brigadas.	Setenta y seis euros con noventa y seis cents.	76,96
472	H	Hr de reto gira. ruedas c/ martillo 20-24 TM con operario Hr de alquiler de retroexcavadora con martillo, giratoria sobre neumáticos de 20 a 24 TM de MMA con operario, el posible transporte de entrega o recogida hasta el punto concreto de la obra está incluido en el precio hora de la maquina, así como combustible y todos los consumibles , seguros, reparaciones, mantenimiento y todos los elemntos necesarios para su legal y correcto funcionamiento.Alquiler destinado a las Brigadas.	Ochenta y ocho euros con sesenta y dos cents.	88,62
473	H	Hr de rodillo de 12 a 16 Tm con operario Hr de alquiler de rodillo de 12 a 16 Tm con operario, el posible transporte de entrega o recogida hasta el punto concreto de la obra está incluido en el precio hora de la maquina, así como combustible y todos los consumibles , seguros, reparaciones, mantenimiento y todos los elementos necesarios para su legal y correcto funcionamiento.Alquiler destinado a las Brigadas.	Cuarenta euros con ochenta y un cents.	40,81
474	H	Hr de alquiler camión bacheo 20 a 26 Tm con cisterna de emulsión. Hora alquiler de Camión bacheador con operario (entre 20 y 26 Tm con cisterna de emulsión) , camión de bacheo con capacidad de acopio de áridos y mezclas para el bacheo, así como cisterna de almacenamiento de emulsión con capacidad mínima de 5.000		

<u>Nú m.</u>	<u>UM</u>	<u>Descripción</u>	<u>Importe en letras</u>	<u>Importe en cifras</u>
		litros. La cisterna para emulsión será calorifugada con quemador de gasoil automático, motor de gasoil y lanza de riego manual. laterales abatibles y alturas y capacidades idoneas para el bacheo.El posible transporte de entrega o recogida hasta el punto concreto de la obra está incluido en el precio hora de la maquina, así como combustible y todos los consumibles , seguros, reparaciones, limpiezas previas y posteriores del camión, mantenimiento y todos los elementos necesarios para su legal y correcto funcionamiento.Alquiler destinado a las Brigadas.	Cuarenta y siete euros con noventa y nueve cents.	47,99
475	H	Hr alquiler de camión cuba con cisterna de agua Hr alquiler de camión todo terreno con cisterna de agua incluido el operario, La cisterna para agua llevará incorporado motor y bomba de aspiración así como grupo de presión,i/p/p de mangueras , rampas de difusión repartidores, y la capacidad mínima de dicha cisterna será de 12.000 Litros. El posible transporte de entrega o recogida hasta el punto concreto de la obra está incluido en el precio hora de la maquina, así como combustible y todos los consumibles , seguros, reparaciones, accesorios, mantenimiento y todos los elemntos necesarios para su legal y correcto funcionamiento.Alquiler destinado a las Brigadas.	Treinta y cinco euros con noventa y cinco cents.	35,95
476	H	Hr de Cisterna de emulsión para bacheos y Tratamientos Super. Hr de alquiler de camión cisterna para bacheos y tratamientos superficiales incluye el operario. El camión tendrá rampa automática así como pertiga manual y su capacidad oscilará entre 8.000 y 15.000 litros en función de las necesidades. Estará dotado de todos los mecanismos necesarios para su correcto funcionamiento. El posible transporte de entrega o recogida hasta el punto concreto de la obra está incluido en el precio hora de la maquina, así como		

<u>Núm.</u>	<u>UM</u>	<u>Descripción</u>	<u>Importe en letras</u>	<u>Importe en cifras</u>
		combustible y todos los consumibles , seguros, reparaciones, accesorios, mantenimiento y todos los elementos necesarios para su legal y correcto funcionamiento. Alquiler destinado a las Brigadas.	Cuarenta y siete euros con cincuenta y cuatro cents.	47,54
477	H	H de Alquiler de camión Pluma con operario Hora de alquiler de camión pluma basculante todo terreno con operario. El conductor será a su vez operario gruista para el manejo de la grúa. Camión dotado con caja de 6 m y grua con longitud de pluma de 36 m y potencia de carga en corto de 12.000 Kg y a 12 m de distancia capacidad de carga de 3.000 Kg. Dotado de mando a distancia, cabrestante y cesta homologada para trabajos con grúa y capacidad para dos personas. El posible transporte de entrega o recogida hasta el punto concreto de la obra está incluido en el precio hora de la maquina, así como combustible y todos los consumibles , seguros, reparaciones, accesorios, mantenimiento y todos los elementos necesarios para su legal y correcto funcionamiento. Alquiler destinado a las brigadas.	Cuarenta y un euros con setenta y tres cents.	41,73
478	DIA	DIA de alquiler de Rodillo compactador de 2.500 Kg Dia de alquiler de rodillo compactador tandem de 2.500 kg con una anchura maxima de tambor de 1,2 m, rodillo tandem metálico sin operario. En el precio no se incluye el combustible pero si las reparaciones así como el cambio por otro rodillo en caso necesario, consumibles y todos los transportes de entrega y recogida a pie de obra así como seguros de la maquinaria. Alquiler destinado a las Brigadas.	Cincuenta y cinco euros con sesenta y cinco cents.	55,65
479	DIA	DIA de alquiler de Retro-pala mixta ó telescópica Dia de alquiler de Retro pala mixta ó telescópica tipo Manitou o		

<u>Núm.</u>	<u>UM</u>	<u>Descripción</u>	<u>Importe en letras</u>	<u>Importe en cifras</u>
		similar sin operario. En el precio no se incluye el combustible pero si las reparaciones ó cambio por otra mixta ó telescópica en caso necesario, consumibles, y todos los portes de entrega y recogida a pie de obra, así como seguros de la maquinaria. Alquiler destinado a las Brigadas. La maquina a suministrar será la Mixta o telescópica en función de la petición que haga el capataz/vigilante.	Setenta y dos euros con treinta y cinco cents.	72,35
480	DIA	Día de alquiler de plancha vibrante Día de alquiler de plancha brivante manual, El posible transporte de entrega y retirada hasta el punto concreto de la obra está incluido en el precio hora de la maquina, así como todos los consumibles excepto gas-oil, incluye también seguros, reparaciones, mantenimientos y todos los elementos necesarios para su legal y correcto funcionamiento. Alquiler destinado a las brigadas.	Treinta y seis euros con cuarenta y seis cents.	36,46
481	DIA	Día de alquiler de pisón compactador manual Día de alquiler de pisón compactador manual,Día de alquiler de pisón compactador manual tipo lanza, El posible transporte de entrega y retirada hasta el punto concreto de la obra está incluido en el precio hora de la maquina, así como todos los consumibles excepto gas-oil, incluye también seguros, reparaciones, mantenimientos y todos los elementos necesarios para su legal y correcto funcionamiento. Alquiler destinado a las brigadas.	Treinta y seis euros con cuarenta y seis cents.	36,46
482	DIA	Día de alquiler de martillo eléctrico tipo Hilti ó martillo rompedor pesado ó taladro eléctrico ó para compresor Día de alquiler de martillo eléctrico tipo Hilti ó martillo rompedor pesado ó taladro eléctrico ó para compresor, El posible transporte de entrega y retirada hasta el punto concreto de la obra está incluido en el precio hora de la maquina, así como todos los		

<u>Nú m.</u>	<u>UM</u>	<u>Descripción</u>	<u>Importe en letras</u>	<u>Importe en cifras</u>
		consumibles, punteros, taladros etc, excepto gas-oil, incluye también seguros, reparaciones, mantenimientos y todos los elementos necesarios para su legal y correcto funcionamiento. Alquiler destinado a las brigadas.	Dieciséis euros con once cents.	16,11
483	DIA	Día de alquiler de de compresor de 10.000 l/min Día de alquiler de de compresor de 10.000 l/min i/p/p de mangueras y accesorios,El posible transporte de entrega y retirada hasta el punto concreto de la obra está incluido en el precio hora de la maquina, así como todos los consumibles, escepto gas-oil, incluye también seguros, reparaciones, mantenimientos y todos los elementos necesarios para su legal y correcto funcionamiento. Alquiler destinado a las brigadas.	Noventa y cuatro euros con setenta y seis cents.	94,76
484	DIA	Día de alquiler de dumper hidraulico 4*4 min 2.000 kg, Día de alquiler de dumper hidraulico 4*4 min de 2.000 kg, basculante, autocargable y con descarga frontal y lateral. El posible transporte de entrega y retirada hasta el punto concreto de la obra está incluido en el precio hora de la maquina, así como todos los accesorios y consumibles excepto gas-oil, incluye también seguros, reparaciones, mantenimientos y todos los elementos necesarios para su legal y correcto funcionamiento. Alquiler destinado a las brigadas.	Cincuenta y seis euros con setenta y tres cents.	56,73
485	DIA	Día de alquiler de grupo eléctrico de 10 Kvas Día de alquiler de grupo eléctrico de 10 Kvas, El posible transporte de entrega y retirada hasta el punto concreto de la obra está incluido en el precio hora de la maquina, así como todos los accesorios como mangueras y consumibles excepto gas-oil, incluye también seguros, reparaciones, mantenimientos y todos los elementos necesarios para su legal y correcto funcionamiento. Alquiler destinado a las brigadas.	Cincuenta y dos euros	

<u>Nú m.</u>	<u>UM</u>	<u>Descripción</u>	<u>Importe en letras</u> con treinta y siete cents.	<u>Importe en cifras</u> 52,37
486	DIA	Día de alquiler de cortadora de asfalto Día de alquiler de cortadora de asfalto, El posible transporte de entrega y retirada hasta el punto concreto de la obra está incluido en el precio hora de la maquina, así como todos los consumibles incluidos los discos, excepto gas-oil, incluye también seguros, reparaciones, mantenimientos y todos los elementos necesarios para su legal y correcto funcionamiento. Alquiler destinado a las brigadas.	Cincuenta euros con cincuenta y cinco cents.	50,55
487	DIA	Día de alquiler de desbrozadora manual de corte de hilo totalmente equipada Día de alquiler de desbrozadora manual de corte de hilo o cuchilla según necesidades totalmente equipada, El posible transporte de entrega y retirada hasta el punto concreto de la obra está incluido en el precio hora de la maquina, así como todos sus accesorios y los consumibles excepto gas-oil, incluye también seguros, reparaciones, mantenimientos y todos los elementos necesarios para su legal y correcto funcionamiento. Alquiler destinado a las brigadas.	Diecinueve euros con ocho cents.	19,08
488	DIA	Día de alquiler de barredora Día de alquiler de barredora a enganchar con dumpero o similar. El posible transporte de entrega y retirada hasta el punto concreto de la obra está incluido en el precio hora de la maquina, así como todos los accesorios y consumibles incluidos los cepillos, excepto gas-oil, incluye también seguros, reparaciones, mantenimientos y todos los elementos necesarios para su legal y correcto funcionamiento. Alquiler destinado a las brigadas.	Setenta y tres euros con catorce cents.	73,14
489	DIA	Día de alquiler de radial Día de alquiler de radial y accesorios sin incluir discos. El posible		

<u>Nú m.</u>	<u>UM</u>	<u>Descripción</u>	<u>Importe en letras</u>	<u>Importe en cifras</u>
		transporte de entrega y retirada hasta el punto concreto de la obra está incluido en el precio hora de la maquina, así como todos los accesorios y consumibles, incluye también seguros, reparaciones, mantenimientos y todos los elementos necesarios para su legal y correcto funcionamiento. Alquiler destinado a las brigadas.	Ocho euros con cincuenta y nueve cents.	8,59
490	H	Hr de tractor desbrozador con operario. Hr de tractor desbrozador con operario. Hr de alquiler de tractor con brazo desbrozador extensible. El posible transporte de entrega y retirada hasta el punto concreto de la obra está incluido en el precio hora de la maquina, así como combustible y todos los consumibles, seguros, reparaciones, mantenimientos y todos los elementos necesarios para su legal y correcto funcionamiento. Alquiler destinado a las brigadas.	Cincuenta y ocho euros con treinta cents.	58,30
491	H	Hr de maquina extendedora de Aglomerado incluido el operador Hr de maquina extendedora de Aglomerado con operario. El posible transporte de entrega y retirada hasta el punto concreto de la obra está incluido en el precio hora de la maquina, así como todos los consumibles, incluye también seguros, reparaciones, mantenimientos y todos los elementos necesarios para su legal y correcto funcionamiento. Alquiler destinado a las brigadas.	Ciento diecisiete euros con sesenta y seis cents.	117,66
492	DÍA	DIA de alquiler de maquina astilladora de residuos lechosos (brigadas). DIA de alquiler de maquina astilladora de residuos lechosos, maquina autopropulsada diesel (biotrituradora giratoria 220 mm).El posible transporte de entrega y retirada hasta el punto concreto de la obra está incluido en el precio hora de la maquina, así como todos los accesorios y consumi-		

<u>Núm.</u>	<u>UM</u>	<u>Descripción</u>	<u>Importe en letras</u>	<u>Importe en cifras</u>
		bles, excepto gas-oil, incluye también seguros, reparaciones, mantenimientos y todos los elementos necesarios para su legal y correcto funcionamiento. Alquiler destinado a las brigadas.	Ciento sesenta y siete euros con cuarenta y ocho cents.	167,48
493	h	Hr de camión para bacheo hasta 20 Tn sin cisterna de emulsión. Hr de alquiler de camión para bacheo hasta 20 Tm sin cisterna incluye el operario. El camión será basculante y estará dotado de gravilladores de distribución y accesorios para el bacheo, tendrá puertas laterales de visagra y la altura de la caja será baja para la correcta recogida de los aridos o el aglomerado por los operarios, todo adecuado para los bacheos y tratamientos de conservación. El posible transporte de entrega o recogida hasta el punto concreto de la obra está incluido en el precio hora de la maquina, así como combustible y todos los consumibles, seguros, reparaciones, accesorios, mantenimiento y todos los elementos necesarios para su legal y correcto funcionamiento. Alquiler destinado a las Brigadas.	Cuarenta euros con veintinueve cents.	40,29
494	Hr	Hr de equipo conservación viales G.I Hr de equipo en tareas de conservación de viales formado por camión de bacheo con conductor y tres oficiales de primera ayudantes con formación y conocimientos en los trabajos de bacheo y conservación.(Los cuatro operarios tendrán formación en uso de maquinaria),camión entre 20 y 26 TM con cisterna de emulsión, destinado a labores de bacheo y conservación de viales, capacidad de cabina para conductor y tres operarios i/p/p de retro pala mixta auxiliar de apoyo ó similar y rodillo compactador de 2500 Kg. El Camión de bacheo tendrá compartimentos con capacidad suficiente para el acopio de áridos y mezclas para el bacheo, así como cisterna de almacenamiento de emulsión con capacidad mínima entre 3.000 y 5.000 litros. La		

<u>Nú m.</u>	<u>UM</u>	<u>Descripción</u>	<u>Importe en letras</u>	<u>Importe en cifras</u>
		cisterna para emulsión será calorifugada con quemador de gasoil automático, motor de gasoil y lanza de riego manual. (cuando se precise podrá sustituirse el camión de bacheo por una cisterna de riego de emulsión u otro camión según indicaciones de la Dirección facultativa sin tener variabilidad en el precio de la presente unidad). El posible transporte del equipo hasta el punto concreto de la obra está incluido en el precio hora, así como combustible y todos los consumibles , seguros, reparaciones, limpiezas previas y posteriores del camión, mantenimiento y todos los elementos necesarios y documentos y normativa vigente para el legal y correcto funcionamiento tanto de los vehiculos como del personal que forman el equipo. Hr equipo destinado a Brigada Grupo I.	Noventa y cinco euros con veintidós cents.	95,22
495	H	H de Alquiler de retro-pala mini con operario H de Alquiler de mini tipo Boocat o similar con operario, i/p/p de todos sus accesorio (pala, tambor barradero, fresadora, cazo, martillo, etc..) .el posible transporte de entrega o recogida hasta el punto concreto de la obra está incluido en el precio hora de la maquina, así como combustible y todos los consumibles , seguros, reparaciones, mantenimiento y todos los elementos necesarios para su legal y correcto funcionamiento. Alquiler destinado a las Brigadas.	Treinta y seis euros con sesenta y tres cents.	36,63
496	dia	Día de alquiler de motosierra Día de alquiler de motosierra i/pp/ de accesorios, petigas, protecciones y todos los elementos necesarios para su correcto funcionamiento.El posible transporte de entrega o recogida hasta el punto concreto de la obra está incluido en el precio hora de la maquina, así como todos los consumibles , seguros, reparaciones, mantenimiento y todos los elementos necesarios para su legal y correcto funcionamiento. Alquiler destinado a las Brigadas.	Quince euros con no-	

<u>Nú m.</u>	<u>UM</u>	<u>Descripción</u>	<u>Importe en letras</u> venta cents.	<u>Importe en cifras</u> 15,90
497	h	Hr Extendedora lateral de arce- nes con conductor Hora de alquiler de extendedora lateral de arce nes autopropulsada con conductor, alquiler destinado a brigadas.	Veintiocho euros con sesenta y dos cents.	28,62
498	DIA	Día de alquiler de hormigonera de gas oil Día de alquiler de hormigonera de gas oil, i/pp/ de accesorios y todos los elementos necesarios para su correcto funcionamiento.El posible transporte de entrega o recogida hasta el punto concreto de la obra está incluido en el precio hora de la maquina, así como todos los consumibles , seguros, reparacio- nes, mantenimiento y todos los elementos necesarios para su legal y correcto funcionamien- to.Alquiler destinado a las Briga- das.	Treinta y ocho euros con ocho cents.	38,08
499	DIA	Día de alquiler bomba de achique de agua Día de alquiler bomba de achique de agua y lodos, i/p/p de acceso- rios y todos los elementos neces- arios para su correcto funciona- miento.El posible transporte de entrega o recogida hasta el punto concreto de la obra está incluido en el precio hora de la maquina, así como todos los consumibles , seguros, reparaciones, manteni- miento y todos los elementos ne- cesarios para su legal y correcto funcionamiento.Alquiler destinado a las Brigadas.	Cuarenta y ocho euros con cincuenta y nueve cents.	48,59
500	h	hr de Alquiler de camión pequeño con operario H de Alquiler de camión pequeño con operario. Camión caja abierta y basculante de hasta 4 m3 de capacidad. El posible transporte de entrega o recogida hasta el punto concreto de la obra está incluido en el precio hora de la maquina, así como combustible y todos los consumibles , seguros,		

<u>Nú m.</u>	<u>UM</u>	<u>Descripción</u>	<u>Importe en letras</u>	<u>Importe en cifras</u>
		reparaciones, mantenimiento y todos los elementos necesarios para su legal y correcto funcionamiento. Alquiler destinado a las Brigadas.	Treinta y dos euros con treinta y seis cents.	32,36
501	DIA	Día de alquiler de plataforma articulada Día de alquiler de Plataforma articulada diesel sin operario autopulsada con tracción 4*4 de hasta 18 m de altura de trabajo. En el precio no se incluye el combustible pero si las reparaciones ó cambio por otra maquina en caso necesario, consumibles, y todos los portes de entrega y recojida a pie de obra, así como seguros de la maquinaria y todos los elementos necesarios para su legal y correcto funcionamiento. Alquiler destinado a las Brigadas.	Ciento veintisiete euros con veinte cents.	127,20

Salamanca noviembre de 2020

Leopoldo Sánchez Santiago(I.T.O.P)

Iván Rodríguez Martín (I.C.C.P)

Cuadro de Precios N°2

<u>Nº</u>	<u>Ud.</u>	<u>Descripción</u>	<u>Precio</u>
1	PA	UD PA realización anual de aforos Ud partida alzada de abono integro de realización de aforos realizadas en el transcurso de un año sobre 40 puntos de la red objeto del proyecto (10 puntos de 72 horas, sabado, domingo y lunes, y 30 puntos de 24 horas en un día a mediados de la semana) a determinar por el Director de las obras. La realización de los aforos será de forma automatica y conforme al P.P.T.P del proyecto	
		Varios	<u>14.999,9540</u>
		Suma	14.999,9540
		Redondeo	<u>-0,0040</u>
		TOTAL	<u>14.999,95</u>
2	M3	M3 demolición de edificaciones M3 de demolición completa de edificaciones, naves, estructuras, vallas y cerramientos incluso cimentaciones, soleras e instalaciones enterradas, con medios mecánicos, incluso riego de escombros, troceado de los mismos, carga y transporte a a revalorización o gestor autorizado y canon y p.p. de medios auxiliares y elementos de seguridad, según NTE/ADD-20, medido el volumen bruto inicial	
		Mano de obra	0,7707
		Maquinaria	<u>3,8406</u>
		Suma	4,6113
		Redondeo	<u>-0,0013</u>
		TOTAL	<u>4,61</u>
3	M	M desmonte de bordillo M de desmonte de bordillo con recuperación del mismo, incluso carga, transporte y descarga	
		Mano de obra	3,3199
		Maquinaria	<u>3,1230</u>
		Suma	6,4429
		Redondeo	<u>-0,0029</u>

<u>Nº</u>	<u>Ud.</u>	<u>Descripción</u>	<u>Precio</u>
TOTAL			6,44
4	M2	M2 demolición de aceras M2 de demolición de aceras baldosa y hormigón, incluso bordillos sin recuperación de los mismos, carga y transporte de productos a revalorización o gestor autorizado y canon correspondiente	
		Mano de obra	2,9511
		Maquinaria	3,4625
		Suma	6,4136
		Redondeo	-0,0036
TOTAL			6,41
5	M2	M2 demolición firme hormigón 20-40 cm M2 de demolición de firme de hormigón en masa o armado de espesor de 20 a 40 cm , incluso carga y transporte de productos a revalorización o gestor autorizado y canon correspondiente	
		Mano de obra	4,4266
		Maquinaria	4,7952
		Suma	9,2218
		Redondeo	-0,0018
TOTAL			9,22
6	M2	M2 demolición firme hormigón hasta 20 cm M2 de demolición de firme de hormigón en masa ó armado hasta 20 cm de espesor , incluso carga y transporte de productos a revalorización o gestor autorizado y canon	
		Mano de obra	1,4755
		Maquinaria	3,1959
		Suma	4,6714

<u>Nº</u>	<u>Ud.</u>	<u>Descripción</u>	<u>Precio</u>
		Redondeo	-0,0014
		TOTAL	4,67
7	M3	M3 demolición pavimento macadam M3 de demolición de pavimento de macadam de 25 cm de espesor, con riego asfáltico, incluso carga y transporte de productos a revalorización o gestor autorizado y canon	
		Maquinaria	3,3877
		Suma	3,3877
		Redondeo	0,0023
		TOTAL	3,39
8	M2	M2 Demolición de Pavimento Asfáltico M2 Demolición de Pavimento de Mezcla Bituminosa hasta un espesor de 20 cm, incluso carga y transporte de material a revalorización o gestor autorizado y canon	
		Mano de obra	0,4491
		Maquinaria	3,0874
		Suma	3,5365
		Redondeo	0,0035
		TOTAL	3,54
9	M2	M2 demolición calzada capa asfaltica M2 de demolición de pavimento de calzada de 20 a 40 cm de espesor, pavimento de mezcla Bituminosa, incluso carga y transporte de productos a revalorización o gestor autorizado y canon	
		Maquinaria	7,3426
		Suma	7,3426
		Redondeo	-0,0026

<u>Nº</u>	<u>Ud.</u>	<u>Descripción</u>	<u>Precio</u>
TOTAL			7,34
10	M3	M3 demolición muros y cimientos hormigón armado M3 de demolición manual o mecánica de muros y cimientos de hormigón armado, incluso carga y transporte de productos a gestor autorizado y canon	
		Mano de obra	22,1328
		Maquinaria	26,1015
		Suma	48,2343
		Redondeo	-0,0043
TOTAL			48,23
11	M3	M3 Demolición de muros y cimientos de hormigón en masa M3 de demolición manual o mecánica de muros y cimientos de hormigón en masa , incluso carga y transporte de productos a revalorización o gestor autorizado y canon	
		Mano de obra	13,2796
		Maquinaria	15,5579
		Suma	28,8375
		Redondeo	0,0025
TOTAL			28,84
12	M3	M3 demolición de O.F o mampostería M3 de demolición de obras de fábrica de hormigón en masa ó armado o mampostería en obras de fábrica ó en muros en las que se requiera martillo hidraulico con medios mecánicos para su demolición, incluso carga y transporte de productos a a revalorización o gestor autorizado y canon	
		Mano de obra	7,3775
		Maquinaria	8,6204

<u>Nº</u>	<u>Ud.</u>	<u>Descripción</u>	<u>Precio</u>
		Suma	15,9979
		Redondeo	0,0021
		TOTAL	16,00
13	M3	M3 demolición fabrica ladrillo M3 de demolición de fabrica de ladrillo, incluso carga y transporte de productos a revalorización o gestor autorizado y canon	
		Mano de obra	2,9510
		Maquinaria	13,8118
		Suma	16,7628
		Redondeo	-0,0028
		TOTAL	16,76
14	M	Ml demolición de postes y malla de alambre Ml de demolición de postes y malla de alambre incluso retirada de cimentación y envío a revalorización o gestor autorizado y canon	
		Mano de obra	0,1475
		Maquinaria	0,7702
		Suma	0,9177
		Redondeo	0,0023
		TOTAL	0,92
15	M	ML de cerramiento de malla simple torsión ML de cerramiento de malla simple torsión galvanizada de trama de 50 mm y 3 mm de espesor , de 2 m de altura , colocada sobre tubos galvanizados en caliente por inmersión (40 mm de diametro), situados en hoyos cada 3 m, rellenos de hormigón, con refuerzos y grupos de tesado, tres lineas de tesado, i/p/p de accesorios necesarios para su completa instalación.	
		Mano de obra	0,3047
		Materiales	18,8692

<u>Nº</u>	<u>Ud.</u>	<u>Descripción</u>	<u>Precio</u>
		Suma	19,1739
		Redondeo	-0,0039
		TOTAL	19,17
16	M3	M3 de muro de mampostería de piedra (Altura inferior a 1,5 m) M3 de muro de mampostería de piedra, de altura inferior a 1,5 m y espesor variable, para muros u obras de fábrica colocada con mortero de cemento M-450 u hormigón HM/15 ó HM/20 según el caso, i/p/p de cimentación, vertido, vibrado y colocado i/p/p de remates con mortero en frontal visto , limpiezas y suministro y ejecución de drenes.totalmente terminado.	
		Mano de obra	38,8541
		Materiales	64,4689
		Maquinaria	0,7152
		Suma	104,0382
		Redondeo	0,0018
		TOTAL	104,04
17	M2	M2 Suministro y colocación de fábrica de bloques M2 Suministro y colocación de fábrica de bloques de hormigón 40x20x20 cm, incluso relleno de hormigón HM-15/P/20 y armadura según normativa, recibido con mortero de cemento M-600 i/p.p. de piezas especiales, roturas, aplomados, nivelados, llagueado y limpieza. Todo conforme a la Normativa CTE/DB-SE-F. i/p/p de excavación y formación de cimientó. Medido deduciendo huecos.	
		Mano de obra	17,6983
		Materiales	15,6864
		Maquinaria	0,0191
		Suma	33,4038
		Redondeo	-0,0038
		TOTAL	33,40

<u>Nº</u>	<u>Ud.</u>	<u>Descripción</u>	<u>Precio</u>
18	M3	M3 de muro de mampostería de piedra (Altura superior a 1,5 m) M3 de muro de mampostería de piedra, de altura superior a 1,5 m y espesor variable, para muros u obras de fábrica colocada con mortero de cemento M-450 u hormigón HM/15 ó HM/20 según el caso, i/p/p de cimentación, vertido, vibrado y colocado i/p/p de remates con mortero en frontal visto , limpiezas y suministro y ejecución de drenes.totalmente terminado.	
		Mano de obra	48,9364
		Materiales	66,1780
		Maquinaria	21,3744
		Suma	136,4888
		Redondeo	0,0012
		TOTAL	136,49
19	M2	M2 de enfoscado Enfoscado maestreado y fratasado con mortero de cemento M-450 en paramentos horizontales y verticales , i/regleado, sacado de aristas y rincones con maestras cada 3 m. y andamiaje, s/NTE-RPE, medido deduciendo huecos.	
		Mano de obra	12,8433
		Materiales	2,8487
		Maquinaria	0,0318
		Suma	15,7238
		Redondeo	-0,0038
		TOTAL	15,72
20	UD	Ud rasanteo marco y tapa de pozo Ud de rasanteo, colocación y recibido a nueva rasante de marco y tapa de pozo o rejilla.	
		Mano de obra	59,2364
		Materiales	7,4256

<u>Nº</u>	<u>Ud.</u>	<u>Descripción</u>	<u>Precio</u>
		Maquinaria	1,0999
		Suma	67,7619
		Redondeo	-0,0019
		TOTAL	67,76
21	UD	Ud rasanteo rejilla sumidero Ud de rasanteo, colocación y recibido a nueva rasante de marco y rejilla de sumidero	
		Mano de obra	41,9852
		Materiales	6,6663
		Maquinaria	0,6948
		Suma	49,3463
		Redondeo	0,0037
		TOTAL	49,35
22	UD	Ud rasanteo buzón llave Ud de rasanteo, colocación y recibido a nueva rasante de buzón para llave de paso	
		Mano de obra	17,6429
		Materiales	3,3332
		Maquinaria	0,0318
		Suma	21,0079
		Redondeo	0,0021
		TOTAL	21,01
23	UD	Ud rasanteo tapas 60x60 Ud de rasanteo a nueva rasante de arquetas, con tapa de hormigón o fundición de hasta 60x60 cm	
		Mano de obra	42,1560
		Materiales	9,9995
		Maquinaria	0,0954

<u>Nº</u>	<u>Ud.</u>	<u>Descripción</u>	<u>Precio</u>
		Suma	52,2509
		Redondeo	-0,0009
		TOTAL	52,25
24	UD	Ud rasanteo tapas 100x100 Ud de rasanteo a nueva rasante de arquetas con tapa de hormigón o fundición entre 60x60 y 100 x 100 cm	
		Mano de obra	70,2349
		Materiales	16,6659
		Maquinaria	0,1590
		Suma	87,0598
		Redondeo	0,0002
		TOTAL	87,06
25	M2	M2 fresado/cm capa rodadura M2 de fresado por centímetro de espesor de capa asfáltica de rodadura, incluso barrido, carga y transporte de productos a revalorización o gestor autorizado y canon	
		Maquinaria	0,5740
		Suma	0,5740
		Redondeo	-0,0040
		TOTAL	0,57
26	UD	Ud tala, transporte de árbol y extracción tocón Ud de tala y transporte de árbol de perímetro entre 100 cm y 150 cm medido a 1 m del suelo, incluso envío a acopio definitivo, revalorización o gestor autorizado y canon.	
		Mano de obra	7,3776
		Maquinaria	8,0927

<u>Nº</u>	<u>Ud.</u>	<u>Descripción</u>	<u>Precio</u>
		Suma	15,4703
		Redondeo	-0,0003
		TOTAL	15,47
27	UD	Ud desmonte y apeo farola Ud de desmontaje y montaje en nueva ubicación o traslado al almacén municipal de farolas o báculos de alumbrado publico y demolición del cimientto de base con carga y transporte de los productos sobrantes a revalorización y canon.	
		Mano de obra	77,5761
		Maquinaria	91,7199
		Suma	169,2960
		Redondeo	0,0040
		TOTAL	169,30
28	M	M corte pavimento con disco M de corte de pavimento con disco de diamante hasta una profundidad maxima de 15 cm incluso p/p de disco	
		Mano de obra	0,7377
		Maquinaria	0,4779
		Suma	1,2156
		Redondeo	0,0044
		TOTAL	1,22
29	M	M desmontaje de barandilla metálica protección peatones M de desmontaje de barandilla metálica de protección de peatones de dimensiones variables, incluso arrancado de perfiles, carga y transporte a lugar de empleo ó gestor autorizado y canon	
		Mano de obra	2,3726
		Maquinaria	3,8476

<u>Nº</u>	<u>Ud.</u>	<u>Descripción</u>	<u>Precio</u>
			Suma Redondeo
			6,2202 -0,0002
		TOTAL	6,22
30	M2	M2 entibación cuajada M2 de entibación cuajada metálica doble carril con planchas metálicas, en zanjas o pozos a cualquier profundidad, incluso desentibado.	
		Mano de obra	1,4755
		Materiales	1,2296
		Maquinaria	1,3963
			Suma Redondeo
			4,1014 -0,0014
		TOTAL	4,10
31	TN	TN relleno y compactación zahorra natural en zanjas TN de relleno y compactación de mordientes, zanjas y pozos con zahorra natural, incluso refino, riego y compactación , superior al 95% del próctor modificado.	
		Mano de obra	0,7378
		Materiales	7,7698
		Maquinaria	0,9246
			Suma Redondeo
			9,4322 -0,0022
		TOTAL	9,43
32	M3	M3 relleno y compactación tierras propi excav. M3 de relleno y compactación de zanjas y pozos con tierras de la propia excavación, hasta una consolidación superior al 95% del próctor normal, incluso colocación de banda de polietileno para señalización de canalizaciones de 20 cm, medido sobre perfil	

<u>Nº</u>	<u>Ud.</u>	<u>Descripción</u>	<u>Precio</u>
		Mano de obra	1,4755
		Materiales	0,1590
		Maquinaria	<u>1,8493</u>
		Suma	3,4838
		Redondeo	<u>-0,0038</u>
		TOTAL	<u>3,48</u>
33	M3	M3 de formación de terraplén M3 de formación de terraplén en capas no superiores a 30 cm, con materiales adecuados procedentes de la propia obra, incluso transporte interior de los mismos, nivelación y compactación superior al 100% del próctor normal, medido sobre perfil	
		Maquinaria	<u>3,5410</u>
		Suma	3,5410
		Redondeo	<u>-0,0010</u>
		TOTAL	<u>3,54</u>
34	M3	M3 terraplén prestamos M3 de formación de terraplén con suelo adecuado procedente de prestamos, en tongadas no superiores a 30 cm, incluidos estos y su compactación superior al 100% del próctor normal, medido sobre perfil	
		Materiales	5,2682
		Maquinaria	<u>1,6997</u>
		Suma	6,9679
		Redondeo	<u>0,0021</u>
		TOTAL	<u>6,97</u>
35	M3	M3 terraplén suelo seleccionado M3 de formación de terraplén con suelo seleccionado procedente de prestamos, en tongadas no superiores a 30 cm, incluidos estos y su compactación superior al 100% del próctor normal, medido sobre perfil	

<u>Nº</u>	<u>Ud.</u>	<u>Descripción</u>	<u>Precio</u>
		Materiales	6,0738
		Maquinaria	1,6997
		Suma	7,7735
		Redondeo	-0,0035
		TOTAL	7,77
36	TN	TN ZN TN de zahorra natural, tipo ZN-25 ó ZN-40, incluso extendido, humectación refino y compactación superior al 98% del próctor modificado.	
		Mano de obra	0,2213
		Materiales	7,7698
		Maquinaria	2,5740
		Suma	10,5651
		Redondeo	0,0049
		TOTAL	10,57
37	TN	TN ZA TN de zahorra artificial tipo ZA-0/20 ó ZA 0/32, incluso extendido, humectación refino y compactación superior al 100% del próctor modificado.	
		Mano de obra	0,2657
		Materiales	10,4515
		Maquinaria	3,3720
		Suma	14,0892
		Redondeo	0,0008
		TOTAL	14,09
38	M2	M2 paramento vertical verde M2 de paramento vertical formado por piezas de hormigón prefabricado de color de 50 x 25 x 20 cm para revestimiento de taludes, incluso excavación de la base	

<u>Nº</u>	<u>Ud.</u>	<u>Descripción</u>	<u>Precio</u>
		de asiento, cimientado de hormigón tipo HM-15 relleno con tierra vegetal de los huecos, colocación de la malla de reparto de estabilización de talud, relleno y compactación del trasdós con material granular seleccionado	
		Mano de obra	10,5194
		Materiales	47,2069
		Maquinaria	4,5784
		Suma	62,3047
		Redondeo	-0,0047
		TOTAL	62,30
39	M3	M3 escollera M3 de escollera 80 cm de espesor medio colocada, piedra angulosa mayor de 1000 kg, incluso refino de la superficie previo a su colocación y formación de drenes totalmente terminada. En caso de hormigonado de la escollera el hormigón se pagara a parte como M3 de hormigón conforme al CP nº1.	
		Mano de obra	0,7378
		Materiales	14,3100
		Maquinaria	15,3784
		Suma	30,4262
		Redondeo	0,0038
		TOTAL	30,43
40	M3	M3 gaviones M3 de gaviones rectangulares ejecutados in situ con malla 8 x 10 cm, alambre calibre 16 de 2,7 mm de espesor, galvanizado de triple torsión, con diafragmas a cada metro galvanizados, relleno con piedra caliza mayor de 150 mm, y cosidos interiormente cada 30 cm en las dos direcciones y exteriormente a los anexos con el mismo tipo de alambre galvanizado, totalmente montados, cerrados y rematados	
		Mano de obra	70,2144
		Materiales	30,2047
		Maquinaria	30,3531

<u>Nº</u>	<u>Ud.</u>	<u>Descripción</u>	<u>Precio</u>
		Suma	130,7722
		Redondeo	-0,0022
		TOTAL	130,77
41	M3	M3 excavación en cauce M3 de dragado, limpieza y excavación en cauce de tierras, maleza, árbolado y destocoado, incluso carga y transporte de material a copio definitivo, revalorización o gestor autorizado y canon.	
		Maquinaria	3,5404
		Suma	3,5404
		Redondeo	-0,0004
		TOTAL	3,54
42	M2	M2 dragado de cauce M2 de desbroce, limpieza y dragado de cauce de tierras, maleza, árbolado y destocoado, hasta su completa limpieza, incluso carga y transporte de material a copio definitivo, revalorización o gestor autorizado y canon.	
		Maquinaria	1,5594
		Suma	1,5594
		Redondeo	0,0006
		TOTAL	1,56
43	M3	M3 relleno material drenante M3 de relleno, compactación de zanjas y pozos con material drenante procedente de prestamos ó cantera, incluso estos y su consolidación superior al 95 % del próctor normal, medido sobre perfil	
		Mano de obra	1,4755
		Materiales	14,8400
		Maquinaria	1,8493

<u>Nº</u>	<u>Ud.</u>	<u>Descripción</u>	<u>Precio</u>
			18,1648
			-0,0048
		TOTAL	18,16
44	M3	M3 encachado con grava M3 de encachado ó relleno con grava gruesa > 35 mm, incluso compactación, extendido y rasanteado de la superficie	
		Mano de obra	3,6888
		Materiales	10,0647
		Maquinaria	2,0458
			15,7993
			0,0007
		TOTAL	15,80
45	M3	M3 relleno capas filtro M3 de relleno con material granular seleccionado y clasificado para formación de capas filtro, totalmente colocado	
		Mano de obra	2,9511
		Materiales	14,8400
		Maquinaria	6,4978
			24,2889
			0,0011
		TOTAL	24,29
46	M	M Reperfilado cuneta M de Reperfilado y limpieza de cunetas y arcenes, re-crecido de bermas con material existente, incluso carga y transporte de productos sobrantes a acopio definitivo, revalorización o gestor autorizado y canon.	
		Maquinaria	0,3087

<u>Nº</u>	<u>Ud.</u>	<u>Descripción</u>	<u>Precio</u>
			0,3087
		Suma	0,0013
		Redondeo	0,0013
		TOTAL	0,31
47	M2	M2 limpieza y desbroce M2 de limpieza y desbroce de la capa vegetal en una profundidad de 30 cm incluso carga y transporte a copio definitivo, revalorización o gestor autorizado y canon.	
		Mano de obra	0,1475
		Maquinaria	0,5563
		Suma	0,7038
		Redondeo	-0,0038
		TOTAL	0,70
48	M2	M2 limpieza, desárbolado y destocoado M2 de limpieza y desbroce de la capa vegetal en una profundidad de 30 cm, desárbolado, destocoado y desraizado mediante ripado, incluso carga y transporte a copio definitivo, revalorización o gestor autorizado y canon.	
		Mano de obra	0,0738
		Maquinaria	1,2598
		Suma	1,3336
		Redondeo	-0,0036
		TOTAL	1,33
49	M	M ejecución cuneta en tierra M de ejecución de cunetas en tierra, entre 1 y 2,5 m.l de ancho y calado variable hasta 70 cm, incluso carga y transporte a copio definitivo, revalorización o gestor autorizado y canon.	

<u>Nº</u>	<u>Ud.</u>	<u>Descripción</u>	<u>Precio</u>
		Mano de obra	0,1571
		Maquinaria	<u>0,7449</u>
		Suma	0,9020
		Redondeo	<u>-0,0020</u>
		TOTAL	<u>0,90</u>
50	M	M ejecución desagüe M de ejecución de desagües en tierra mediante retroexcavadora con cazo trapecial, de 0,50 de base y profundidad variable, incluso carga y transporte a acopio definitivo, revalorización o gestor autorizado y canon.	
		Mano de obra	1,4755
		Maquinaria	<u>9,3068</u>
		Suma	10,7823
		Redondeo	<u>-0,0023</u>
		TOTAL	<u>10,78</u>
51	M2	M2 reperfilado plataforma M2 de preparación de superficie previo al extendido de la primera capa de firme, con perfilado de motoniveladora previo ripado si fuera necesario, compactado con rodillo y barrido de la plataforma y riego con agua si fuera necesario hasta su perfecta preparación para el extendido del firme.	
		Maquinaria	<u>0,2785</u>
		Suma	0,2785
		Redondeo	<u>0,0015</u>
		TOTAL	<u>0,28</u>
52	M2	M2 Reperfilado taludes	

<u>Nº</u>	<u>Ud.</u>	<u>Descripción</u>	<u>Precio</u>
		M2 de limpieza y reperfilado de taludes con motoniveladora o con cazo de limpieza con Retroexcavadora i/p/p de carga y transporte a copio definitivo, revalorización o gestor autorizado y canon.	
		Mano de obra	0,0443
		Maquinaria	<u>0,3158</u>
		Suma	0,3601
		Redondeo	<u>-0,0001</u>
		TOTAL	<u>0,36</u>
53	M3	M3 excavación desmonte terreno suelto M3 de excavación en desmonte de tierras , incluso carga y transporte a lugar de empleo ó acopio definitivo, revalorización, gestor autorizado y canon.	
		Maquinaria	<u>1,7207</u>
		Suma	1,7207
		Redondeo	<u>-0,0007</u>
		TOTAL	<u>1,72</u>
54	M3	M3 excavación desmonte terreno transito M3 de excavación en desmonte en terreno de transito, incluso carga y transporte a lugar de empleo ó acopio definitivo, revalorización, gestor autorizado y canon.	
		Maquinaria	<u>2,1957</u>
		Suma	2,1957
		Redondeo	<u>0,0043</u>
		TOTAL	<u>2,20</u>

<u>Nº</u>	<u>Ud.</u>	<u>Descripción</u>	<u>Precio</u>
55	M3	M3 excavación desmonte en Roca M3 de excavación en desmonte en roca, incluso carga y transporte a lugar de empleo ó acopio definitivo, revalorización, gestor autorizado y canon.	
		Maquinaria	9,7056
		Suma	9,7056
		Redondeo	0,0044
		TOTAL	9,71
56	M3	M3 Excavación de desmonte en Roca con explosivos M3 de desmonte en roca con empleo de explosivos cuando no sea posible con martillo rompedor hidráulico, i/p/p de explosivos, elementos de perforación y arranque y transporte hasta lugar de empleo ó acopio definitivo, revalorización, gestor autorizado y canon. Incluye todos los permisos, proyectos, y autorizaciones necesarias para su perfecta ejecución.	
		Mano de obra	2,2037
		Materiales	5,2841
		Maquinaria	4,1722
		TOTAL	11,66
57	M3	M3 excavación zanja y pozos en Roca M3 de excavación en zanjas y pozos en roca, carga y transporte de productos sobrantes lugar de empleo ó acopio definitivo, revalorización, gestor autorizado y canon.	
		Maquinaria	10,7866
		Suma	10,7866
		Redondeo	0,0034
		TOTAL	10,79

<u>Nº</u>	<u>Ud.</u>	<u>Descripción</u>	<u>Precio</u>
58	M3	M3 excavación zanja>1,5m M3 de excavación en zanjas , pozos y vaciados, en cualquier tipo de terreno excepto roca a mas de 1,5 m de profundidad, incluso entibación, mediante cajones de acero blindados, agotamiento, carga y transporte de productos sobrantes a lugar de empleo ó acopio definitivo, revalorización, gestor autorizado y canon.	
		Mano de obra	0,4588
		Materiales	1,5822
		Maquinaria	<u>3,2760</u>
		Suma	5,3170
		Redondeo	<u>0,0030</u>
		TOTAL	<u>5,32</u>
59	M3	M3 excavación zanja<1.5m M3 de excavación en zanjas de menos de 1,5 m de profundidad en cualquier tipo de terreno excepto roca, incluso carga y transporte de los productos a lugar de empleo ó acopio definitivo, revalorización, gestor autorizado y canon.	
		Mano de obra	0,3452
		Maquinaria	<u>2,6340</u>
		Suma	2,9792
		Redondeo	<u>0,0008</u>
		TOTAL	<u>2,98</u>
60	M2	M2 suelo estabilizado SEST-1 25 cm M2 de suelo estabilizado uno, con una profundidad de 25 cm de espesor, incluso nivelación Y compactación superior al 100% del próctor modificado y refino así como riego de agua si fuera necesario totalmente terminado.	
		Mano de obra	0,0295
		Materiales	3,8890
		Maquinaria	<u>0,4066</u>

<u>Nº</u>	<u>Ud.</u>	<u>Descripción</u>	<u>Precio</u>
		Suma	4,3251
		Redondeo	0,0049
		TOTAL	4,33
61	M2	M2 suelo estabilizado SEST-2 30 cm M2 de suelo estabilizado dos, con una profundidad de 30 cm de espesor, incluso nivelación y compactación superior al 100% del próctor modificado y refino así como riego de agua si fuera necesario totalmente terminado.	
		Mano de obra	0,0294
		Materiales	4,1483
		Maquinaria	0,4066
		Suma	4,5843
		Redondeo	-0,0043
		TOTAL	4,58
62	M2	M2 de reciclado de firme M2 de ejecución de reciclado de firme de 25 cm de espesor in situ con cemento, i/p/p de humectación, refino y compactación totalmente terminado.(el cemento se pagará aparte conforme al C.P nº1)	
		Mano de obra	0,0886
		Maquinaria	2,3201
		Suma	2,4087
		Redondeo	0,0013
		TOTAL	2,41
63	TN	TN suelocemento SC20 TN de suelocemento, incluso fabricación en planta, transporte, puesta en obra, compactación superior al 100% del próctor modificado y riego de curado, según el huso SC-20 totalmente terminado.	

<u>Nº</u>	<u>Ud.</u>	<u>Descripción</u>	<u>Precio</u>
		Mano de obra	1,7992
		Materiales	12,2164
		Maquinaria	<u>3,6186</u>
		Suma	17,6342
		Redondeo	<u>-0,0042</u>
		TOTAL	<u>17,63</u>
64	TN	TN gravacemento GC20 TN de gravacemento, incluso fabricación en planta, transporte, puesta en obra, compactación superior al 100% del próctor modificado y riego de curado, según el huso GC-20 totalmente terminado.	
		Mano de obra	1,7992
		Materiales	10,5786
		Maquinaria	<u>5,5954</u>
		Suma	17,9732
		Redondeo	<u>-0,0032</u>
		TOTAL	<u>17,97</u>
65	M2	M2 HM/20 en pavimentos de 10 cm M2 de pavimento de de hormigón en masa en firmes y aceras tipo HM/20/P/20/I de 10 cm de espesor, incluso vibrado, nivelado, fratasado y curado y encofrado y parte proporcional de juntas totalmente terminado.	
		Mano de obra	1,1544
		Materiales	7,2398
		Maquinaria	<u>0,0662</u>
		Suma	8,4604
		Redondeo	<u>-0,0004</u>
		TOTAL	<u>8,46</u>
66	M2	M2 HM/20 en pavimentos de 15 cm	

<u>Nº</u>	<u>Ud.</u>	<u>Descripción</u>	<u>Precio</u>
		M2 de pavimento hormigón en masa en firmes y aceras tipo HM/20/P/20/I, de 15 cm de espesor, incluso vibrado, nivelado, fratasado y curado, encofrado y parte proporcional de juntas, totalmente terminado	
		Mano de obra	2,8703
		Materiales	10,8597
		Maquinaria	0,0927
		Suma	13,8227
		Redondeo	-0,0027
		TOTAL	13,82
67	M2	M2 HM/20 en pavimentos de 20 cm M2 de pavimento de hormigón en masa en firmes y aceras tipo HM/20/P/20/I, de 20 cm de espesor, incluso vibrado, nivelado, fratasado y curado y parte proporcional de encofrado y juntas, totalmente terminado.	
		Mano de obra	4,0507
		Materiales	14,4796
		Maquinaria	0,0927
		Suma	18,6230
		Redondeo	-0,0030
		TOTAL	18,62
68	M2	M2 HM/20 en pavimentos de 25 cm M2 de pavimento de hormigón en masa en firmes y aceras tipo HM/20, de 25 cm de espesor, incluso vibrado, nivelado, fratasado y curado y parte proporcional de encofrado y juntas, totalmente terminado	
		Mano de obra	4,3458
		Materiales	18,0994
		Maquinaria	0,0928
		Suma	22,5380
		Redondeo	0,0020
		TOTAL	22,54

<u>Nº</u>	<u>Ud.</u>	<u>Descripción</u>	<u>Precio</u>
69	M3	M3 HF-4 M3 de pavimento de hormigón en masa en firmes y aceras tipo HF-4 , incluso vibrado, nivelado, fratasado y curado y parte proporcional de encofrado y juntas, totalmente terminado.	
		Mano de obra	3,0465
		Materiales	90,0999
		Suma	93,1464
		Redondeo	0,0036
		TOTAL	93,15
70	M3	M3 HF-3,5 M3 de pavimento de hormigón en masa en firmes y aceras tipo HF-3,5 , incluso vibrado, nivelado, fratasado y curado y parte proporcional de encofrado y juntas, totalmente terminado.	
		Mano de obra	3,0465
		Materiales	83,7399
		Suma	86,7864
		Redondeo	0,0036
		TOTAL	86,79
71	M2	M2 Terminación impreso en pav. de hormigón M2 Terminación impreso en pavimento de hormigón, formas y colores a determinar por la Dirección Facultativa, totalmente terminado.	
		Mano de obra	3,0687
		Materiales	5,3791
		Maquinaria	0,3646
		Suma	8,8124
		Redondeo	-0,0024
		TOTAL	8,81

<u>Nº</u>	<u>Ud.</u>	<u>Descripción</u>	<u>Precio</u>
72	M2	M2 Terminación ruleteado en pav. de hormigón M2 Terminación de pavimento de hormigón mediante ruleteado	
		Mano de obra	0,2742
		Materiales	0,2593
		Suma	0,5335
		Redondeo	-0,0035
		TOTAL	0,53
73	M2	M2 Terminación pav. con arido lavado M2 Terminación de pavimento de hormigón con árido lavado.	
		Mano de obra	0,2439
		Maquinaria	0,2396
		Suma	0,4835
		Redondeo	-0,0035
		TOTAL	0,48
74	M2	M2 terminación pav. horm pulido cuarzo M2 terminación de pavimento de hormigón mediante pulido con cuarzo, totalmente terminado	
		Mano de obra	1,9754
		Materiales	0,4713
		Maquinaria	0,2188
		Suma	2,6655
		Redondeo	0,0045
		TOTAL	2,67

<u>Nº</u>	<u>Ud.</u>	<u>Descripción</u>	<u>Precio</u>
75	M2	M2 pavimento de h. masa en isletas y medianas y pintado M2 de pavimento para isletas y medianas, formado por 15 cm de espesor de hormigón en masa, tipo HM/20, sobre zahorra compactada, incluso vibrado, p.p. de juntas, fratasado y pintado	
		Mano de obra	2,7513
		Materiales	12,6511
		Maquinaria	0,0928
		Suma	15,4952
		Redondeo	0,0048
		TOTAL	15,50
76	M2	M2 adoquín granítico s/arena M2 de pavimento de adoquín granítico, de 18 x 12 x 12 cm aparejo según dirección de obra, sobre capa de arena, incluso nivelación y recebo	
		Mano de obra	9,0439
		Materiales	33,7928
		Suma	42,8367
		Redondeo	0,0033
		TOTAL	42,84
77	M2	M2 adoquín hormigón pétreo 8 cm M2 de pavimento de adoquín de hormigón prefabricado de color, con acabado tipo rugoso pétreo, de hasta 22 x 14 cm de dimensiones y de 8 cm de espesor, aparejo, colores y textura según dirección de obra, asentado sobre 4 cm de mortero tipo M-450, incluso cortes con disco, remates, recebado o enlechado y lavado, totalmente acabado	
		Mano de obra	7,3501
		Materiales	18,1895
		Maquinaria	0,4817
		Suma	26,0213

<u>Nº</u>	<u>Ud.</u>	<u>Descripción</u>	<u>Precio</u>
		Redondeo	-0,0013
		TOTAL	26,02
78	M	M corredera hormigón HB-20 40x25 cm M de corredera tipo caz de hormigón tipo HB-20 de 40 cm de ancho y 25 cm de espesor, con capa de rodadura de cemento continuo blanco ruleteado, incluso vibrado y parte proporcional de juntas y encofrado.	
		Mano de obra	8,0375
		Materiales	9,7927
		Suma	17,8302
		Redondeo	-0,0002
		TOTAL	17,83
79	M	M marco prefabricado 2*2 Ml de suministro y colocación de marco prefabricado de hormigón armado de dimensiones interiores 2 de ancho *2 de alto i/p/p de colocación y suministro de solera de hormigón y asiento de arena y remate de juntas.	
		Mano de obra	27,1318
		Materiales	412,5335
		Maquinaria	95,8108
		Suma	535,4761
		Redondeo	0,0039
		TOTAL	535,48
80	m	M marco prefabricado 1*2 Ml de suministro y colocación de marco prefabricado de hormigón armado de dimensiones interiores 1 m de alto *2m de ancho ó 1 m de ancho y 2 m de alto i/p/p de colocación y suministro de solera de hormigón y asiento de arena y remate de juntas.	
		Mano de obra	16,3150
		Materiales	355,7551

<u>Nº</u>	<u>Ud.</u>	<u>Descripción</u>	<u>Precio</u>
		Maquinaria	94,9495
		Suma	467,0196
		Redondeo	0,0004
		TOTAL	467,02
81	M	M marco prefabricado 2*2,5 Ml de suministro y colocación de marco prefabricado de hormigón armado de dimensiones interiores 2 m de ancho *2,5 m de alto ó 2 m de alto y 2,5 de ancho i/p/p de colocación y suministro de solera de hormigón y asiento de arena y remate de juntas.	
		Mano de obra	17,4455
		Materiales	564,8868
		Maquinaria	120,8400
		Suma	703,1723
		Redondeo	-0,0023
		TOTAL	703,17
82	M	M marco prefabricado 2*3 Ml de suministro y colocación de marco prefabricado de hormigón armado de dimensiones interiores 2 m de ancho * 3m de alto ó 2 m de alto y 3 m de ancho i/p/p de colocación y suministro de solera de hormigón y asiento de arena y remate de juntas.	
		Mano de obra	24,2762
		Materiales	930,8676
		Maquinaria	148,5590
		Suma	1.103,7028
		Redondeo	-0,0028
		TOTAL	1.103,70
83	m2	M2 de Aleta Prefabricada de Hormigón Armado M2 de suministro y colocación de Aleta Prefabricada de Hormigón Armado de altura variable para emboca-	

<u>Nº</u>	<u>Ud.</u>	<u>Descripción</u>	<u>Precio</u>
		dura de marco prefabricado conforme a normativa (la cimentación se abonará aparte conforme al C.P N°1).	
		Mano de obra	3,6961
		Materiales	111,3001
		Maquinaria	14,6412
		Suma	129,6374
		Redondeo	0,0026
		TOTAL	129,64
84	TM	Tm Emulsión Termoadherente Tm riego de adherencia con emulsión termoadherente, incluso limpieza de pavimento y puesta en obra	
		Mano de obra	3,6888
		Materiales	337,0801
		Maquinaria	9,7122
		Suma	350,4811
		Redondeo	-0,0011
		TOTAL	350,48
85	TM	Tm riego de emulsión C60BF4 IMP ó C50BF4 IMP Tm riego de imprimación con emulsión C60BF4 IMP ó C50BF4 IMP, incluso limpieza de pavimento y puesta en obra	
		Mano de obra	3,6888
		Materiales	319,0601
		Maquinaria	9,7122
		Suma	332,4611
		Redondeo	-0,0011
		TOTAL	332,46
86	TM	Tm riego C60B3 ADH	

<u>Nº</u>	<u>Ud.</u>	<u>Descripción</u>	<u>Precio</u>
		Tm riego de adherencia con emulsión C60B3 ADH, incluso limpieza de pavimento y puesta en obra	
		Mano de obra	3,6888
		Materiales	328,6001
		Maquinaria	9,7122
		Suma	342,0011
		Redondeo	-0,0011
		TOTAL	342,00
87	TM	Tm Microaglomerado en frío MICROF/8 Tm Microaglomerado en frío Micror/8, C60BP4 MIC, incluso limpieza de pavimento, fabricación y puesta en obra totalmente terminado	
		Mano de obra	21,6276
		Materiales	78,7433
		Maquinaria	15,5396
		Suma	115,9105
		Redondeo	-0,0005
		TOTAL	115,91
88	TM	Tm Microaglomerado en frío MICROF/5 Tm Microaglomerado en frío Micror/5, C60BP4 MIC, incluso limpieza de pavimento, fabricación y puesta en obra totalmente terminado	
		Mano de obra	18,4635
		Materiales	77,0184
		Maquinaria	11,6547
		Suma	107,1366
		Redondeo	0,0034
		TOTAL	107,14

<u>Nº</u>	<u>Ud.</u>	<u>Descripción</u>	<u>Precio</u>
89	TM	Tm Microaglomerado en frío MICROF/11 Tm Microaglomerado en frío Microf/11, C60BP4 MIC, incluso limpieza de pavimento, fabricación y puesta en obra totalmente terminado	
		Mano de obra	21,6276
		Materiales	94,7869
		Maquinaria	<u>15,5396</u>
		Suma	131,9541
		Redondeo	<u>-0,0041</u>
		TOTAL	<u>131,95</u>
90	TM	Tm microaglomerado asfáltico sin betun Tm de microaglomerado asfáltico en caliente, con árido artificial silíceo, sin incluir el ligante, incluso limpieza de pavimento, fabricación, transporte, puesta en obra y compactación	
		Mano de obra	2,2158
		Materiales	15,5055
		Maquinaria	<u>11,2598</u>
		Suma	28,9811
		Redondeo	<u>-0,0011</u>
		TOTAL	<u>28,98</u>
91	M2	M2 de fabricacion y extension de microf/8 "antihielo" M2 de Fabricacion y extension de microf/8 "antihielo" en capa de 10-12kg/m ² con ligante modificado ECL-2, el 4,5% de aditivo GRIKOL y aridos ofíticos totalmente terminado, incluidos los materiales y maquinaria para su perfecta ejecución	
		Mano de obra	0,1856
		Materiales	1,4840
		Maquinaria	<u>0,5328</u>
		Suma	2,2024
		Redondeo	<u>-0,0024</u>

<u>Nº</u>	<u>Ud.</u>	<u>Descripción</u>	<u>Precio</u>
TOTAL			2,20
92	TM	Tm AC16 surf S (S-12) sin betun >600 Tm Tm de mezcla bituminosa en caliente tipo hormigón bituminoso AC16 surf S (S-12) >600 Tm, con árido artificial silíceo, sin incluir el ligante, incluso limpieza de pavimento, fabricación, transporte, puesta en obra y compactación	
		Mano de obra	1,8088
		Materiales	15,4319
		Maquinaria	11,6592
		Suma	28,8999
		Redondeo	0,0001
TOTAL			28,90
93	TM	Tm AC22 bin S (S-20) sin betun >600 Tm Tm de mezcla bituminosa en caliente tipo hormigón bituminoso AC22 bin S (S-20) > 600 Tm, con árido artificial silíceo, sin incluir el ligante, incluso limpieza de pavimento, fabricación, transporte, puesta en obra y compactación	
		Mano de obra	1,8088
		Materiales	15,0507
		Maquinaria	11,6591
		Suma	28,5186
		Redondeo	0,0014
TOTAL			28,52
94	TM	Tm betún asfáltico 50/70 Tm de betún asfáltico de penetración, del tipo B50/70, empleado en la fabricación de mezclas bituminosas en caliente	
		Materiales	434,6000

<u>Nº</u>	<u>Ud.</u>	<u>Descripción</u>	<u>Precio</u>
TOTAL			434,60
95	TM	Tm betún modificado PMB 45/80-60 Tm de betún asfáltico modificado con polímeros,PMB 45/80-60, empleado en la fabricación de mezclas bituminosas en caliente	
		Mano de obra	3,7418
		Materiales	530,0000
		Suma	533,7418
		Redondeo	-0,0018
TOTAL			533,74
96	M2	M2 Simple tratam superf. M2 Simple tratamiento superficial con emulsión asfática tipo C65B2TRG y dotación 1,4 Kg/m2, dotación de árido 3/6 de machaqueo 10 litros/m2, incluso limpieza previa del pavimento, extendido de emulsión y áridos, compactación, limpieza y barrido	
		Mano de obra	0,4233
		Materiales	0,8520
		Maquinaria	0,3589
		Suma	1,6342
		Redondeo	-0,0042
TOTAL			1,63
97	M2	M2 Doble trat. superf. M2 Doble tratamiento superficial con emulsión asfática tipo C65B2TRG y dotación 2 Kg/m2 Y 1kG/M2, con aridos de machaqueo 7/13 Y 3/6 Y dotación 13 litros/m2 y 6 Litros/m2 respectivamente, incluso extendido, compactación , limpieza y barrido	
		Mano de obra	0,5141
		Materiales	1,5904

<u>Nº</u>	<u>Ud.</u>	<u>Descripción</u>	<u>Precio</u>
		Maquinaria	0,7946
		Suma	2,8991
		Redondeo	0,0009
		TOTAL	2,90
98	M2	M2 Sellado de arena 10 Kg/m2 M2 Sellado con arena de río lavada ó arena proveniente de machaqueo con una dotación de 1 kg de emulsión y 6 l/m2 de arena , incluso extendido, compactación, limpieza y barrido	
		Mano de obra	0,2117
		Materiales	0,4218
		Maquinaria	0,2440
		Suma	0,8775
		Redondeo	0,0025
		TOTAL	0,88
99	M	M sellado ó reparación de junta puentes M de sellado de juntas con masilla a base de betún modificado con elastómeros aplicada en caliente, hasta de 9 cm2 de sección, incluso limpieza con chorro de arena y puenteado de la junta y corte y colocación de mortero de apoyo si fuera necesario.	
		Mano de obra	27,4180
		Materiales	0,8586
		Maquinaria	1,0588
		Suma	29,3354
		Redondeo	0,0046
		TOTAL	29,34
100	M2	M2 carril bici M2 de terminación de pavimento para carril de bicicletas formado por imprimación de emulsión tipo telcoprimer o	

<u>Nº</u>	<u>Ud.</u>	<u>Descripción</u>	<u>Precio</u>
		semejante con una dotación de 0,30 kg /m2, capa de mortero bituminoso de 2,5 kg/m2 de dotación y dos capas de mortero acrílico tipo telcoseal o semejante de 1,5 kg/m2 por capa, completamente terminado.	
		Mano de obra	3,0465
		Materiales	<u>9,2442</u>
		Suma	12,2907
		Redondeo	<u>-0,0007</u>
		TOTAL	<u>12,29</u>
101	M	M bordillo de hormigón tipo rigola o jardinería M de bordillo de hormigón tipo rigola o jardinería 20*10 cm o similar , sobre lecho de hormigón HM/15/P/20/l de 20 x 20 cm de espesor, rejuntado con mortero tipo M-450, incluso excavación del cimiento o encofrado, y p/p de piezas especiales totalmente terminado	
		Mano de obra	3,0976
		Materiales	6,0372
		Maquinaria	<u>0,8129</u>
		Suma	9,9477
		Redondeo	<u>0,0023</u>
		TOTAL	<u>9,95</u>
102	M	M Bordillo de horm. bicapa no montable Bordillo de hormigón bicapa no montable 28*14 cm o similar sobre lecho de hormigón HM/15/P/20/l de 20*20 cm de espesor , rejuntado con mortero de cemento M-450, incluso excavación del cimiento o encofrado, y p/p de piezas especiales totalmente terminado	
		Mano de obra	5,2449
		Materiales	7,6490
		Maquinaria	<u>0,6504</u>
		Suma	13,5443
		Redondeo	<u>-0,0043</u>
		TOTAL	<u>13,54</u>

<u>Nº</u>	<u>Ud.</u>	<u>Descripción</u>	<u>Precio</u>
103	M	M Bordillo de Horm Bicama Remontable M Bordillo de Hormigón Bicama Montable sobre lecho de hormigón HM/15/P/20/l de 20*20 cm de espesor, rejuntado con mortero de cemento M-450, incluso excavación del cimient o encofrado, y p/p de piezas especiales totalmente terminado	
		Mano de obra	8,3379
		Materiales	7,5213
		Maquinaria	0,0656
		Suma	15,9248
		Redondeo	-0,0048
		TOTAL	15,92
104	M2	M2 pavimento de ace. de bal. Hidraulica M2 de Pavimento de acera de Baldosa Hidraulica o de terrazo Pétreo para exteriores, de 3 cm de espesor i/p/p de recortes y despuntes, colocada y rejuntada con mortero de cemento M-450 incluido este, incluso enlechado, riego con agua y sellado superficial con arena y limpieza final totalmente rematada y terminada	
		Mano de obra	7,0782
		Materiales	9,4683
		Maquinaria	0,5059
		Suma	17,0524
		Redondeo	-0,0024
		TOTAL	17,05
105	M	M caz M de canaleta de hormigón prefabricado(R6) de 30 x 13 cm, rejuntado con mortero tipo M-450, sobre cimient de hormigón tipo HM-15 incluido este según planos de detalle o instrucciones del director de obra i/p/p de encofrado y limpieza totalmente terminado	
		Mano de obra	4,6313
		Materiales	5,4386

<u>Nº</u>	<u>Ud.</u>	<u>Descripción</u>	<u>Precio</u>
		Maquinaria	0,0006
		Suma	10,0705
		Redondeo	-0,0005
		TOTAL	10,07
106	M	M levantado bordillo granito 17x28 M de bordillo granítico de 17 x 28 cm ó similar, levantado y vuelto a colocar, rejuntado con mortero de cemento tipo M-450 sobre cimientado de hormigón tipo HM-15 según planos o instrucciones de la dirección de obra totalmente terminado	
		Mano de obra	6,7321
		Materiales	4,5631
		Maquinaria	0,6318
		Suma	11,9270
		Redondeo	0,0030
		TOTAL	11,93
107	M2	M2 de lijado, limpieza y pintado de cerrajería metálica M2 de lijado previo y limpieza de barandilla o elemento de cerrajería metálica existente en operaciones de mantenimiento para su posterior aplicación de capa de minio y de esmalte incluido estos totalmente terminado	
		Mano de obra	18,8510
		Materiales	4,6047
		Suma	23,4557
		Redondeo	0,0043
		TOTAL	23,46
108	M	M tubo de HM Ø20 cm ML tub de HM Ø20 cm apoyado sobre solera de hormigón, incluida esta, totalmente colocado, nivelado, rejuntado, terminado	

<u>Nº</u>	<u>Ud.</u>	<u>Descripción</u>	<u>Precio</u>
		Mano de obra	0,9139
		Materiales	6,2789
		Maquinaria	<u>0,7008</u>
		Suma	7,8936
		Redondeo	<u>-0,0036</u>
		TOTAL	<u>7,89</u>
109	M	ML tub de HM Ø30 cm ML tub de HM Ø30 cm apoyado sobre solera de hormigón, incluida esta, totalmente colocado, nivelado, rejuntado, terminado	
		Mano de obra	1,2186
		Materiales	7,1058
		Maquinaria	<u>0,7008</u>
		Suma	9,0252
		Redondeo	<u>0,0048</u>
		TOTAL	<u>9,03</u>
110	M	ML tub de HM Ø40 cm ML tub de HM Ø40 cm apoyado sobre solera de hormigón, incluida esta, totalmente colocado, nivelado, rejuntado, terminado	
		Mano de obra	1,8279
		Materiales	11,3716
		Maquinaria	<u>0,7009</u>
		Suma	13,9004
		Redondeo	<u>-0,0004</u>
		TOTAL	<u>13,90</u>
111	M	ML Tub HM Ø50 cm ML Tub de HM Ø 50 cm apoyado sobre solera de hormigón incluida esta, totalmente colocado, nivelado, rejuntado, terminado	

<u>Nº</u>	<u>Ud.</u>	<u>Descripción</u>	<u>Precio</u>
		Mano de obra	2,4371
		Materiales	15,7739
		Maquinaria	0,7009
		Suma	18,9119
		Redondeo	-0,0019
		TOTAL	18,91
112	M	ML Tub HM Ø80 cm ML Tub de HM Ø 80 cm apoyado sobre solera de hormigón incluida esta, totalmente colocado, nivelado, rejuntado, terminado	
		Mano de obra	3,0464
		Materiales	31,8632
		Maquinaria	1,7522
		Suma	36,6618
		Redondeo	-0,0018
		TOTAL	36,66
113	M	ML Tub HM Ø100 cm ML Tub de HM Ø 100 cm apoyado sobre solera de hormigón incluida esta, totalmente colocado, nivelado, rejuntado, terminado	
		Mano de obra	6,0929
		Materiales	49,2709
		Maquinaria	3,5044
		Suma	58,8682
		Redondeo	0,0018
		TOTAL	58,87
114	M	M tubo Ø40 clase 90 s/HM-15 M de tubería de hormigón de 40 cm de diámetro, clase 90, con junta elástica, extremos torneados, incluso so-	

<u>Nº</u>	<u>Ud.</u>	<u>Descripción</u>	<u>Precio</u>
		lera de hormigón tipo HM-15 y relleno con material granular.	
		Mano de obra	10,7815
		Materiales	36,8190
		Maquinaria	1,2944
		Suma	48,8949
		Redondeo	-0,0049
		TOTAL	48,89
115	M	M tubo Ø30 clase 90 s/HM-15 M de tubería de hormigón de 30 cm de diámetro, clase 90, con junta elástica, extremos torneados, incluso so- lera de hormigón tipo HM-15 y relleno con material granular.	
		Mano de obra	7,7350
		Materiales	28,4905
		Maquinaria	1,2945
		TOTAL	37,52
116	M	M tubo Ø50 clase 90 s/HM-15 M de tubería de hormigón de 50 cm de diámetro, clase 90, con junta elástica, extremos torneados, incluso so- lera de hormigón tipo HM-15 y relleno con material granular.	
		Mano de obra	12,3246
		Materiales	56,7290
		Maquinaria	1,6806
		Suma	70,7342
		Redondeo	-0,0042
		TOTAL	70,73
117	M	M tubo HA 600 s/HM-15 M de tubo de hormigón armado, clase 135, de 600 mm de diámetro interior, con unión de enchufe campana y	

<u>Nº</u>	<u>Ud.</u>	<u>Descripción</u>	<u>Precio</u>
		<p>junta de goma tipo TBA arpón o semejante, extremos torneados, incluso solera de hormigón tipo HM-15 y relleno hasta 1/4 del diámetro exterior con hormigón tipo HM-15 y recubierto de material granular seleccionado.</p>	
		Mano de obra	6,6362
		Materiales	77,3996
		Maquinaria	6,3119
		Suma	90,3477
		Redondeo	0,0023
		TOTAL	90,35
118	M	<p>M tubo HA 800 s/HM-15 M de tubo de hormigón armado, clase 135, de 800 mm de diámetro interior, con unión de enchufe campana y junta de goma tipo TBA arpón o semejante, extremos torneados, incluso solera de hormigón tipo HM-15 y relleno hasta 1/4 del diámetro exterior con hormigón tipo HM-15 y recubierto de material granular seleccionado.</p>	
		Mano de obra	10,3838
		Materiales	128,1459
		Maquinaria	14,1709
		Suma	152,7006
		Redondeo	-0,0006
		TOTAL	152,70
119	M	<p>M tubo HA 1.000 s/HM-15 M de tubo de hormigón armado, clase 135, de 1.000 mm de diámetro interior, con unión de enchufe campana y junta de goma tipo TBA arpón o semejante, extremos torneados, incluso solera de hormigón tipo HM-15 y relleno hasta 1/4 del diámetro exterior con hormigón tipo HM-15 y recubierto de material granular seleccionado.</p>	
		Mano de obra	17,0825
		Materiales	182,0558
		Maquinaria	39,9416
		Suma	239,0799
		Redondeo	0,0001

<u>Nº</u>	<u>Ud.</u>	<u>Descripción</u>	<u>Precio</u>
TOTAL			239,08
120	M	M tubo HA 1200 s/HM-15 M de tubo de hormigón armado, clase 135, de 1200 mm de diámetro interior, con unión de enchufe campana y junta de goma tipo TBA arpón o semejante, extremos torneados, incluso solera de hormigón tipo HM-15 y relleno hasta 1/4 del diámetro exterior con hormigón tipo HM-15 y recubierto de material granular seleccionado.	
		Mano de obra	19,7529
		Materiales	245,3519
		Maquinaria	41,8530
		Suma	306,9578
		Redondeo	0,0022
TOTAL			306,96
121	M	M tubo HA 1500 s/HM-15 M de tubo de hormigón armado, clase 135, de 1500 mm de diámetro interior, con unión de enchufe campana y junta de goma tipo TBA arpón o semejante, extremos torneados, incluso solera de hormigón tipo HM-15 y relleno hasta 1/4 del diámetro exterior con hormigón tipo HM-15 y recubierto de material granular seleccionado.	
		Mano de obra	19,7529
		Materiales	280,7155
		Maquinaria	44,4118
		Suma	344,8802
		Redondeo	-0,0002
TOTAL			344,88
122	M	M tubo HA 1800 s/HM-15 M de tubo de hormigón armado, clase 135, de 1800 mm de diámetro interior, con unión de enchufe campana y junta de goma tipo TBA arpón o semejante, extremos torneados, incluso solera de hormigón tipo HM-15 y relleno hasta 1/4 del diámetro exterior con hormigón tipo	

<u>Nº</u>	<u>Ud.</u>	<u>Descripción</u>	<u>Precio</u>
		HM-15 y recubierto de material granular seleccionado.	
		Mano de obra	25,6722
		Materiales	373,0882
		Maquinaria	57,2426
		Suma	456,0030
		Redondeo	-0,0030
		TOTAL	456,00
123	M	M tubo HA 2000 s/HM-15 M de tubo de hormigón armado, clase 135, de 2000 mm de diámetro interior, con unión de enchufe campana y junta de goma tipo TBA arpón o semejante, extremos torneados, incluso solera de hormigón tipo HM-15 y relleno hasta 1/4 del diámetro exterior con hormigón tipo HM-15 y recubierto de material granular seleccionado.	
		Mano de obra	25,6722
		Materiales	440,1639
		Maquinaria	77,8591
		Suma	543,6952
		Redondeo	0,0048
		TOTAL	543,70
124	M	M tubo PVC Ø200 s/gravilla M de tubo de P.V.C. Saneamiento de Ø200 mm, d-int 181 mm, doble pared, color teja, SN \geq 6 kN/m ² , con unión por junta elástica, asentado sobre gravilla y recubierto de material granular compactado, incluso p.p. de pieza de conexión a pozo de registro y piezas especiales, colocado	
		Mano de obra	1,4755
		Materiales	11,1528
		Maquinaria	1,3040
		Suma	13,9323
		Redondeo	-0,0023
		TOTAL	13,93

<u>Nº</u>	<u>Ud.</u>	<u>Descripción</u>	<u>Precio</u>
125	M	M tubo PVC Ø250 s/gravilla M de tubo de P.V.C. Saneamiento de Ø250 mm, d-int 228 mm, doble pared, color teja, SN>=8 kN/m2, con unión por junta elástica, asentado sobre gravilla y recubierto de material granular compactado, incluso p.p. de pieza de conexión a pozo de registro y piezas especiales, colocado	
		Mano de obra	1,4756
		Materiales	19,3185
		Maquinaria	1,3040
		Suma	22,0981
		Redondeo	0,0019
		TOTAL	22,10
126	M	M tubo PVC Ø315 s/gravilla M de tubo de P.V.C. Saneamiento de Ø315 mm, d-int 285 mm, doble pared, color teja, SN>=8 kN/m2, con unión por junta elástica, asentado sobre gravilla y recubierto de material granular compactado, incluso p.p. de pieza de conexión a pozo de registro y piezas especiales, colocado	
		Mano de obra	1,4756
		Materiales	22,6163
		Maquinaria	1,3040
		Suma	25,3959
		Redondeo	0,0041
		TOTAL	25,40
127	M	M tubo PVC Ø400 s/gravilla M de tubo de P.V.C. Saneamiento de Ø400 mm, d-int 362 mm, doble pared, color teja, SN>=8 kN/m2, con unión por junta elástica, asentado sobre gravilla y recubierto de material granular compactado, incluso p.p. de pieza de conexión a pozo de registro y piezas especiales, colocado	

<u>Nº</u>	<u>Ud.</u>	<u>Descripción</u>	<u>Precio</u>
		Mano de obra	1,6231
		Materiales	34,0803
		Maquinaria	<u>6,3637</u>
		Suma	42,0671
		Redondeo	<u>0,0029</u>
		TOTAL	<u>42,07</u>
128	M	M tubo PVC Ø500 s/gravilla M de tubo de P.V.C. Saneamiento de Ø500 mm, d-int 489 mm, doble pared, color teja, SN>=8 kN/m2, con unión por junta elástica, asentado sobre gravilla y recubierto de material granular compactado, incluso p.p. de pieza de conexión a pozo de registro y piezas especiales, colocado	
		Mano de obra	1,7706
		Materiales	55,5313
		Maquinaria	<u>1,5890</u>
		Suma	58,8909
		Redondeo	<u>-0,0009</u>
		TOTAL	<u>58,89</u>
129	M	M tubo PVC Ø600 s/gravilla M de tubo de P.V.C. Saneamiento de Ø600 mm, d-int 590 mm, doble pared, color teja, SN>=8 kN/m2, con unión por junta elástica, asentado sobre gravilla y recubierto de material granular compactado, incluso p.p. de pieza de conexión a pozo de registro y piezas especiales, colocado	
		Mano de obra	1,7706
		Materiales	91,0607
		Maquinaria	<u>1,5890</u>
		Suma	94,4203
		Redondeo	<u>-0,0003</u>
		TOTAL	<u>94,42</u>

<u>Nº</u>	<u>Ud.</u>	<u>Descripción</u>	<u>Precio</u>
130	M	ML de Pozo de registro in situ ML de Pozo de registro in situ de diametro inetrior 1 metro realizado con hormigón HM-20/P/20/I , con paredes de 20 cm de espesor, solera de 30 cm de espesor con formación de media caña, formación de meseta, i/p/p de parte troncocónica excéntrica 100 cm de diámetro inferior y 60 cm de diámetro superior altura variable , incluso excavación,pates de acero revestidos con polipropileno y tapa de fundición tipo rexel D-400, totalmente terminado.	
		Mano de obra	121,0243
		Materiales	163,8148
		Maquinaria	13,7562
		Suma	298,5953
		Redondeo	0,0047
		TOTAL	298,60
131	M	ML de pozo de registro prefabricado de Hormigón en masa M de pozo de registro prefabricado de hormigón en masa de 10 cm de espesor y 100 cm de diámetro interior,incluso solera de 30 cm de espesor con formación de media caña, formación de meseta, i/p/p de parte troncocónica excéntrica 100 cm de diámetro inferior y 60 cm de diámetro superior altura variable y también prefabricado de hormigón en masa de espesor 10 cm, incluso excavación,pates de acero revestidos con poli-propileno y tapa de fundición tipo rexel D-400, totalmente terminado.	
		Mano de obra	7,6161
		Materiales	176,0024
		Maquinaria	17,6826
		Suma	201,3011
		Redondeo	-0,0011
		TOTAL	201,30
132	UD	Ud solera pozo HM-20 Ud de solera de pozo de registro de diamtero exterior 1,5 m e interior 1 m, de hormigón tipo HM-20/P/20/I, incluso excavación y formación de meseta y remates.	

<u>Nº</u>	<u>Ud.</u>	<u>Descripción</u>	<u>Precio</u>
		Mano de obra	6,0929
		Materiales	38,3709
		Maquinaria	12,9702
			<hr/>
		Suma	57,4340
		Redondeo	-0,0040
			<hr/>
		TOTAL	57,43
			<hr/>
133	UD	Ud tapa saneamiento Ud de tapa de registro de fundición dúctil con marco, de 600 mm de diámetro, 100 mm de altura y 65 kg de peso, tipo rexel D-400, modelo homologado por el ayuntamiento, colocada	
		Mano de obra	3,6888
		Materiales	75,2102
			<hr/>
		Suma	78,8990
		Redondeo	0,0010
			<hr/>
		TOTAL	78,90
			<hr/>
134	UD	Ud sumidero 85x85x115 HM-20 Ud de sumidero de hormigón moldeado tipo HM-20/P/20/I, de 85 x 85 x 115 cm de medidas exteriores o equivalentes, con marco y rejilla de hierro fundido C-250, excavación y relleno compactado, totalmente terminado	
		Mano de obra	110,4013
		Materiales	98,3298
		Maquinaria	20,2183
			<hr/>
		Suma	228,9494
		Redondeo	0,0006
			<hr/>
		TOTAL	228,95
			<hr/>
135	UD	Ud sumidero sifónico	

<u>Nº</u>	<u>Ud.</u>	<u>Descripción</u>	<u>Precio</u>
		Ud de sumidero con cierre sifónico, marco y rejilla de hierro fundido C-250, excavación y relleno compactado, totalmente terminado	
		Mano de obra	30,4644
		Materiales	134,7896
		Maquinaria	20,2184
		Suma	185,4724
		Redondeo	-0,0024
		TOTAL	185,47
136	UD	Ud acometida saneamiento Ø200 y arqueta Ud de nueva acometida de viviendas a ramales generales de alcantarillado o pozo, con tubería de PVC doble pared, color teja, SN>=6 kN/m2, Ø200 mm, d-int 181 mm, con una longitud entre 9 y 10 ml colocada sobre lecho de gravilla, con junta elástica, incluso excavación, clip elastomérico de conexión a la red general o conexión a pozo de registro con maquina de perforación rotativa con extracción de testigo, relleno de zahorra compactada, y arqueta circular Ø60 cm de acometida con tapa.	
		Mano de obra	184,0215
		Materiales	193,6285
		Maquinaria	112,4861
		Suma	490,1361
		Redondeo	0,0039
		TOTAL	490,14
137	UD	Ud acometida saneamiento Ø315 y pozo Ud de nueva acometida de viviendas a ramales generales de alcantarillado o pozo, con tubería de PVC doble pared, color teja, SN>=8 kN/m2, de Ø315 mm, d-int 285 mm, para una longitud entre 9 y 10 ml, colocada sobre lecho de gravilla, con junta elástica, incluso excavación, clip elastomérico de conexión a la red general o conexión a pozo de registro con maquina de perforación rotativa con extracción de testigo, relleno de zahorra compactada, y pozo de registro con tapa.	
		Mano de obra	216,0791

<u>Nº</u>	<u>Ud.</u>	<u>Descripción</u>	<u>Precio</u>
		Materiales	484,5124
		Maquinaria	125,5718
		Suma	826,1633
		Redondeo	-0,0033
		TOTAL	826,16
138	M	M tubo drenaje PVC 100mm M de tubo para drenaje de PVC Ø100 mm, circular, do- ble pared, SN 4 kN/m2, con unión por junta elástica incluso piezas especiales, colocado	
		Mano de obra	4,4266
		Materiales	3,5510
		Maquinaria	0,0975
		Suma	8,0751
		Redondeo	0,0049
		TOTAL	8,08
139	M	M tubo drenaje PVC 160mm M de tubo para drenaje de PVC Ø160 mm, circular, do- ble pared, SN 4 kN/m2, con unión por junta elástica incluso piezas especiales, colocado	
		Mano de obra	4,4266
		Materiales	6,1056
		Maquinaria	0,0975
		Suma	10,6297
		Redondeo	0,0003
		TOTAL	10,63
140	M	M tubo drenaje PVC 200mm M de tubo para drenaje de PVC Ø200 mm, circular, do- ble pared, SN 4 kN/m2, con unión por junta elástica incluso piezas especiales, colocado	

<u>Nº</u>	<u>Ud.</u>	<u>Descripción</u>	<u>Precio</u>
		Mano de obra	4,4266
		Materiales	9,7414
		Maquinaria	<u>0,0976</u>
		Suma	14,2656
		Redondeo	<u>0,0044</u>
		TOTAL	<u>14,27</u>
141	UD	Ud arqueta HM-20 conexión red Ud de arqueta de hormigón tipo HM-20/P/20/I para conexión de acometida a ramal general de alcantarillado, dimensiones 40*40 cm y altura variable, incluso tapa de hormigón armado y solera.	
		Mano de obra	66,7885
		Materiales	44,9185
		Maquinaria	<u>0,1060</u>
		Suma	111,8130
		Redondeo	<u>-0,0030</u>
		TOTAL	<u>111,81</u>
142	M	M canaleta y rejilla M de canaleta prefabricada de hormigón polímero, con pendiente incorporada de altura variable entre 214 y 280 mm, rejilla de fundición dúctil C-250 de 251mm de anchura ó equivalente, incluso excavación y rasanteo, transporte de los materiales sobrantes a vertedero, conexión al saneamiento, asiento y relleno sobre hormigón tipo HM-15, totalmente colocada y probada.	
		Mano de obra	18,6825
		Materiales	65,0343
		Maquinaria	<u>1,7863</u>
		Suma	85,5031
		Redondeo	<u>-0,0031</u>
		TOTAL	<u>85,50</u>

<u>Nº</u>	<u>Ud.</u>	<u>Descripción</u>	<u>Precio</u>
143	UD	Ud sifón de descarga Ud de sifón de descarga automática de 100 mm de diámetro, de hierro fundido, tipo ebro, incluso tubería galvanizada o de polietileno para acometida de agua, con llave de paso, etc., completamente instalada.	
		Mano de obra	53,3127
		Materiales	<u>133,5494</u>
		Suma	186,8621
		Redondeo	<u>-0,0021</u>
		TOTAL	<u>186,86</u>
144	UD	Ud acometida cámara descarga Ud de acometida de agua a cámara de descarga con collarín de toma, tubo de polietileno PE-100 de 16 atm y 32 mm de diámetro, válvula de bola con cuadradillo y enlace incorporado para pe, incluso, excavación, transporte a vertedero, relleno y compactación, totalmente instalada y probada	
		Mano de obra	24,3716
		Materiales	115,6248
		Maquinaria	<u>12,5252</u>
		Suma	152,5216
		Redondeo	<u>-0,0016</u>
		TOTAL	<u>152,52</u>
145	UD	Ud rejilla sumideros C-250 Ud de rejilla reticulada de fundición C-250 con marco, de 385 x 317 mm de dimensiones interiores ó similar y 38 kg de peso, modelo homologado por el ayuntamiento, colocada	
		Mano de obra	3,6888
		Materiales	<u>36,1335</u>
		Suma	39,8223
		Redondeo	<u>-0,0023</u>
		TOTAL	<u>39,82</u>

<u>Nº</u>	<u>Ud.</u>	<u>Descripción</u>	<u>Precio</u>
146	UD	Ud pate acero polipropileno Ud de pate de acero protegido con polipropileno, incluso colocación mediante taladros, etc., totalmente colocado, según planos de detalle	
		Mano de obra	1,2271
		Materiales	3,1800
		Suma	4,4071
		Redondeo	0,0029
		TOTAL	4,41
147	M	M tubo PVC PN-10 Ø75 M de tubería de PVC, PN-10, de 75 mm de diámetro, con junta elástica, incluso p.p. de piezas especiales y anclajes, apoyada y recubierta con arena lavada 10 cm , totalmente instalada y probada	
		Mano de obra	1,9681
		Materiales	3,5192
		Suma	5,4873
		Redondeo	0,0027
		TOTAL	5,49
148	M	M tubo PVC PN-10 Ø90 M de tubería de PVC, PN-10, de 90 mm de diámetro, con junta elástica, incluso p.p. de piezas especiales y anclajes , apoyada y recubierta con arena lavada , totalmente instalada y probada	
		Mano de obra	1,9681
		Materiales	5,0350
		Suma	7,0031
		Redondeo	-0,0031
		TOTAL	7,00

<u>Nº</u>	<u>Ud.</u>	<u>Descripción</u>	<u>Precio</u>
149	M	M tubo PVC PN-10 Ø110 M de tubería de PVC, PN-10, de 110 mm de diámetro, con junta elástica, incluso p.p. de piezas especiales y anclajes, apoyada y recubierta con arena lavada, totalmente instalada y probada	
		Mano de obra	1,9681
		Materiales	5,9360
		Suma	7,9041
		Redondeo	-0,0041
		TOTAL	7,90
150	UD	Ud cimentación columna 6-12 M Ud de cimentación para columna de 6 a 12 metros de altura, con cimentación de hormigón tipo HM-20/P/20/I incluso excavación, pernos de anclaje y plantilla y codos de PVC Ø 90 según planos a entregar por la DF	
		Mano de obra	14,7552
		Materiales	76,8298
		Maquinaria	1,9112
		Suma	93,4962
		Redondeo	0,0038
		TOTAL	93,50
151	UD	Ud cimentación columna 12-16 m Ud de cimentación para columna de 12-16 metros de altura, de 120x120x140 cm de hormigón tipo HM-20/P/20/I incluso excavación, pernos de anclaje y plantilla y codos de PVC Ø 90 según detalle de planos a entregar por la DF	
		Mano de obra	14,7552
		Materiales	159,9427
		Maquinaria	5,0965
		Suma	179,7944

<u>Nº</u>	<u>Ud.</u>	<u>Descripción</u>	<u>Precio</u>
		Redondeo	-0,0044
		TOTAL	179,79
152	M	M canalización acera pe 1Ø90 M de canalización en acera con un tubo de 90 mm de diámetro de polietileno PE/AD corrugado de doble pared con guía incorporada, incluso excavación, relleno y compactación, colocación de tubos, relleno de arena de río en apoyo y cobertura de tubería y bandas de señalización.	
		Mano de obra	0,8115
		Materiales	2,5652
		Maquinaria	1,5926
		Suma	4,9693
		Redondeo	0,0007
		TOTAL	4,97
153	M	M canalización acera pe 2Ø90 M de canalización en acera con dos tubos de 90 mm de diámetro de polietileno PE/AD corrugado de doble pared con guía incorporada, incluso excavación, relleno y compactación, colocación de tubos, relleno de arena de río en apoyo y cobertura de tubería y bandas de señalización.	
		Mano de obra	0,9590
		Materiales	4,8633
		Maquinaria	1,9112
		Suma	7,7335
		Redondeo	-0,0035
		TOTAL	7,73
154	M	M canalización calzada pe 2Ø90 M de canalización en calzada con dos tubos de 90 mm de diámetro de polietileno PE/AD corrugado de doble pared con guía incorporada, incluso excavación, relleno y compactación, colocación de tubos, hormigónado con	

<u>Nº</u>	<u>Ud.</u>	<u>Descripción</u>	<u>Precio</u>
		hormigón tipo HM-15 y bandas de señalización.	
		Mano de obra	0,9591
		Materiales	8,2806
		Maquinaria	<u>1,9112</u>
		Suma	11,1509
		Redondeo	<u>-0,0009</u>
		TOTAL	<u>11,15</u>
155	M	M canalización calzada pe 3Ø90 M de canalización en calzada con tres tubos de 90 mm de diámetro de polietileno PE/AD corrugado de doble pared con guía incorporada,, incluso excavación, relleno y compactación, colocación de tubos, hormigónado con hormigón tipo HM-15 y bandas de señalización.	
		Mano de obra	1,1067
		Materiales	11,7473
		Maquinaria	<u>2,2297</u>
		Suma	15,0837
		Redondeo	<u>-0,0037</u>
		TOTAL	<u>15,08</u>
156	M	M canalización calzada pe 4Ø90 M de canalización en calzada con cuatro tubos de 90 mm de diámetro de polietileno PE/AD corrugado de doble pared con guía incorporada, incluso excavación, relleno y compactación, colocación de tubos, hormigónado con hormigón tipo HM-15 y bandas de señalización.	
		Mano de obra	1,2542
		Materiales	15,2142
		Maquinaria	<u>2,5482</u>
		Suma	19,0166
		Redondeo	<u>0,0034</u>
		TOTAL	<u>19,02</u>

<u>Nº</u>	<u>Ud.</u>	<u>Descripción</u>	<u>Precio</u>
157	UD	Ud cimentación centro mando Ud de cimentación para centro de mando de alumbrado, de 1,6 x 0,5 x 0,5 cm de hormigón tipo HM-20/P/20/I incluso excavación, encofrado, vertido, vibrado y nivelado y terminado del hormigón y suministro y colocación de codos de PVC, totalmente terminado.	
		Mano de obra	14,7552
		Materiales	61,0454
		Maquinaria	1,5927
		Suma	77,3933
		Redondeo	-0,0033
		TOTAL	77,39
158	UD	Ud arqueta 70x70x70 Ud de arqueta de derivación o cruce, de 0,70 x 0,70 x 0,70 m de medidas interiores, formada por fabrica de ladrillo de medio pie de espesor, enfoscada interiormente, incluye p/p de solera de arqueta así como tapa y marco de fundición dúctil tipo C-250, hidráulica, normalizada.	
		Mano de obra	42,9642
		Materiales	100,6027
		Maquinaria	0,2229
		Suma	143,7898
		Redondeo	0,0002
		TOTAL	143,79
159	UD	Ud arqueta 40x40x70 Ud de arqueta de derivación o cruce, de 0,40 x 0,40 x 0,70 m de medidas interiores, formada por fabrica de ladrillo de medio pie de espesor, enfoscada interiormente, incluye p/p de solera de arqueta así como tapa y marco de fundición dúctil tipo C-250, hidráulica, normalizada.	
		Mano de obra	15,5518
		Materiales	67,3327

<u>Nº</u>	<u>Ud.</u>	<u>Descripción</u>	<u>Precio</u>
		Maquinaria	2,2922
		Suma	85,1767
		Redondeo	0,0033
		TOTAL	85,18
160	UD	Ud pica de tierra Ud de toma de tierra para columnas, báculos y luminarias, constituida por pica de acero cobrizado de 2 m de longitud y 20 mm de diámetro, incluyendo conductor de cobre de 35 mm ² para conexión, abrazadera para cable, bridas terminales, instalada	
		Mano de obra	11,8042
		Materiales	21,9314
		Suma	33,7356
		Redondeo	0,0044
		TOTAL	33,74
161	M	M canalización acera PE 1Ø160 M de canalización en acera con un tubo de 160 mm de diámetro de polietileno PE/AD corrugado de doble pared con guía incorporada, incluso excavación, relleno y compactación, colocación de tubos, relleno de arena de río en apoyo y cobertura de tubería y bandas de señalización.	
		Mano de obra	1,4755
		Materiales	4,7647
		Maquinaria	1,3767
		Suma	7,6169
		Redondeo	0,0031
		TOTAL	7,62
162	M	M canalización acera PE 2Ø160 M de canalización en acera con dos tubos de 160 mm de diámetro de polietileno PE/AD corrugado de doble	

<u>Nº</u>	<u>Ud.</u>	<u>Descripción</u>	<u>Precio</u>
		pared con guía incorporada, incluso excavación, relleno y compactación, colocación de tubos, relleno de arena de río en apoyo y cobertura de tubería y bandas de señalización.	
		Mano de obra	2,9510
		Materiales	9,0895
		Maquinaria	<u>1,7642</u>
		Suma	13,8047
		Redondeo	<u>-0,0047</u>
		TOTAL	<u>13,80</u>
163	M	M canalización acera PE 3Ø160 M de canalización en acera con tres tubos de 160 mm de diámetro de polietileno PE/AD corrugado de doble pared con guía incorporada, incluso excavación, relleno y compactación, colocación de tubos, relleno de arena de río en apoyo y cobertura de tubería y bandas de señalización.	
		Mano de obra	4,4265
		Materiales	13,4143
		Maquinaria	<u>2,1515</u>
		Suma	19,9923
		Redondeo	<u>-0,0023</u>
		TOTAL	<u>19,99</u>
164	M	M canalización calzada PE 2Ø160 M de canalización en calzada con dos tubos de 160 mm de diámetro de polietileno PE/AD corrugado de doble pared con guía incorporada, incluso excavación, relleno y compactación, colocación de tubos, hormigónado con hormigón tipo HM-15 y bandas de señalización.	
		Mano de obra	2,9510
		Materiales	17,5213
		Maquinaria	<u>1,7641</u>
		Suma	22,2364
		Redondeo	<u>0,0036</u>

<u>Nº</u>	<u>Ud.</u>	<u>Descripción</u>	<u>Precio</u>
TOTAL			22,24
165	M	M canalización calzada PE 3Ø160 M de canalización en calzada con tres tubos de 160 mm de diámetro de polietileno PE/AD corrugado de doble pared con guía incorporada, incluso excavación, relleno y compactación, colocación de tubos, hormigónado con hormigón tipo HM-15 y bandas de señalización.	
		Mano de obra	4,4266
		Materiales	25,2188
		Maquinaria	2,1515
		Suma	31,7969
		Redondeo	0,0031
TOTAL			31,80
166	M	M canalización acera PE 2Ø200 M de canalización en acera con dos tubos de 200 mm de diámetro de polietileno PE/AD corrugado de doble pared con guía incorporada, incluso excavación, relleno y compactación, colocación de tubos, relleno de arena de río en apoyo y cobertura de tubería y bandas de señalización.	
		Mano de obra	2,9510
		Materiales	15,6828
		Maquinaria	1,7641
		Suma	20,3979
		Redondeo	0,0021
TOTAL			20,40
167	M	M canalización acera PE 3Ø200 M de canalización en acera con tres tubos de 200 mm de diámetro de polietileno PE/AD corrugado de doble pared con guía incorporada, incluso excavación, relleno y compactación, colocación de tubos, relleno de arena de río en apoyo y cobertura de tubería y bandas de señalización.	

<u>Nº</u>	<u>Ud.</u>	<u>Descripción</u>	<u>Precio</u>
		Mano de obra	4,4265
		Materiales	23,3041
		Maquinaria	<u>2,1515</u>
		Suma	29,8821
		Redondeo	<u>-0,0021</u>
		TOTAL	<u>29,88</u>
168	M	M canalización calzada PE 2Ø200 M de canalización en calzada con dos tubos de 200 mm de diámetro de polietileno PE/AD corrugado de doble pared con guía incorporada, incluso excavación, relleno y compactación, colocación de tubos, hormigónado con hormigón tipo HM-15 y bandas de señalización.	
		Mano de obra	2,9511
		Materiales	24,1144
		Maquinaria	<u>1,7642</u>
		Suma	28,8297
		Redondeo	<u>0,0003</u>
		TOTAL	<u>28,83</u>
169	M	M canalización calzada PE 3Ø200 M de canalización en calzada con tres tubos de 200 mm de diámetro de polietileno PE/AD corrugado de doble pared con guía incorporada, incluso excavación, relleno y compactación, colocación de tubos, hormigónado con hormigón tipo HM-15 y bandas de señalización.	
		Mano de obra	4,4265
		Materiales	35,1085
		Maquinaria	<u>2,1515</u>
		Suma	41,6865
		Redondeo	<u>0,0035</u>
		TOTAL	<u>41,69</u>

<u>Nº</u>	<u>Ud.</u>	<u>Descripción</u>	<u>Precio</u>
170	UD	Ud arqueta prefabricada AG Ud de arqueta prefabricada troncopiramidal de hormigón armado tipo Cia. Distribuidora grande, de 1.00x1.00x1.00 metros de medidas interiores, para paso o registro de dos o mas canalizaciones de energía eléctrica, incluso excavación, cimiento de hormigón tipo HM-15, tubos de acometidas, marco y tapa de fundición C-250 M2/T2 - M3/T3, totalmente terminada	
		Mano de obra	1,3280
		Materiales	298,6052
		Maquinaria	0,3185
		Suma	300,2517
		Redondeo	-0,0017
		TOTAL	300,25
171	UD	Ud arqueta prefabricada AG-doble Ud de arqueta troncopiramidal de hormigón armado HA-25/P/20/IIa tipo Cia. Distribuidora grande-doble, de 2.00x1.00x1.00 metros de medidas interiores, para paso o registro de ocho o mas canalizaciones de energía eléctrica, incluso excavación, cimiento de hormigón tipo HM-15, marcos y tapas de fundición C-250 M2/T2 - M3/T3, totalmente terminada.	
		Mano de obra	22,6098
		Materiales	474,5116
		Maquinaria	0,6371
		Suma	497,7585
		Redondeo	0,0015
		TOTAL	497,76
172	UD	Ud tapa M2/T2 - M3/T3 C-250 Ud de marco y tapa de fundición C-250 M2/T2 - M3/T3 tipo Cia. Distribuidora grande, asentada sobre cimiento de hormigón tipo HM-15 incluso recrecido o rebaje de arqueta, colocada	
		Mano de obra	1,3279
		Materiales	88,3542

<u>Nº</u>	<u>Ud.</u>	<u>Descripción</u>	<u>Precio</u>
		Suma	89,6821
		Redondeo	-0,0021
		TOTAL	89,68
173	UD	Ud arqueta tipo D Ud de arqueta para telefónica tipo D, formada por hormigón armado tipo HA-25/P/20/IIa, marco y tapa de fundición C-250, según detalles planos, incluso excavación, transporte de sobrantes, y tubos de acometidas, suministro y colocación de regletas, enganches de poleas etc. Totalmente terminada.	
		Mano de obra	228,2180
		Materiales	158,3074
		Maquinaria	1,9163
		Suma	388,4417
		Redondeo	-0,0017
		TOTAL	388,44
174	UD	Ud arqueta tipo H Ud de arqueta para telefónica tipo H, formada por hormigón armado tipo HA-25/P/20/IIa, marco y tapa de fundición C-250, según detalles planos, incluso excavación, transporte de sobrantes, y tubos de acometidas, suministro y colocación de regletas, enganches de poleas etc. Totalmente terminada.	
		Mano de obra	136,9308
		Materiales	110,8771
		Maquinaria	1,9162
		Suma	249,7241
		Redondeo	-0,0041
		TOTAL	249,72
175	UD	Ud arqueta tipo M Ud de arqueta para telefónica tipo M formada por hormigón armado tipo HA-25/P/20/IIa, marco y tapa de fundición C-250, según detalles planos, incluso excava-	

<u>Nº</u>	<u>Ud.</u>	<u>Descripción</u>	<u>Precio</u>
		ción, transporte de sobrantes, y tubos de acometidas, suministro y colocación de regletas, enganches de poleas etc. Totalmente terminada	
		Mano de obra	36,5149
		Materiales	55,9047
		Maquinaria	<u>0,9607</u>
		Suma	93,3803
		Redondeo	<u>-0,0003</u>
		TOTAL	<u>93,38</u>
176	UD	Ud cimentación a. Interconexion Ud de cimentación, base para armarios de interconexiones, formada por hormigón tipo HM-20/P/20/I, según detalle de planos, incluso, excavación, encofrado, vertido, vibrado, nivelado y terminado de hormigón y suministro y colocación de plantilla con vástagos para anclaje de armario, y codos de PVC Ø 63, totalmente terminado.	
		Mano de obra	15,5383
		Materiales	36,2279
		Maquinaria	<u>1,6772</u>
		Suma	53,4434
		Redondeo	<u>-0,0034</u>
		TOTAL	<u>53,44</u>
177	UD	Ud cimentación a. Distribucion Ud de cimentación, base para armarios de distribución, formada por hormigón tipo HM-20/P/20/I, según detalle de planos, incluso, excavación, encofrado, vertido, vibrado, nivelado y terminado del hormigón y suministro y colocación de plantilla con vástagos para anclaje de armario, y codos de PVC Ø 63, totalmente terminado.	
		Mano de obra	12,3455
		Materiales	21,4627
		Maquinaria	<u>0,6663</u>
		Suma	34,4745
		Redondeo	<u>-0,0045</u>

<u>Nº</u>	<u>Ud.</u>	<u>Descripción</u>	<u>Precio</u>
TOTAL			34,47
178	UD	Ud cimentación a. Tipo U Ud de cimentación, base para armarios tipo U, formada por hormigón tipo HM-20/P/20/I, según detalle de planos, incluso, excavación, encofrado, vertido, vibrado, nivelado y acabado del hormigón y suministro y colocación de plantilla con vástagos para anclaje de armario, y codos de PVC Ø 63, totalmente terminado.	
		Mano de obra	105,8202
		Materiales	72,3609
		Maquinaria	3,4292
		Suma	181,6103
		Redondeo	-0,0003
TOTAL			181,61
179	UD	Ud cámara BR Ud de cámara de registro para telefónica tipo BR, formada por hormigón armado tipo HA-25/P/20/Ila, marco y tapa de fundición D-400 de Ø 90 cm modelo telefónica, según detalles de planos, incluso excavación, transporte de sobrantes, y suministro y colocación de regletas, enganches de poleas etc. Totalmente terminada.	
		Mano de obra	816,8484
		Materiales	1.228,1987
		Maquinaria	62,7364
		Suma	2.107,7835
		Redondeo	-0,0035
TOTAL			2.107,78
180	UD	Ud cámara JR Ud de cámara de registro para telefónica tipo JR, formada por hormigón armado tipo HA-25/P/20/Ila, marco y tapa de fundición D-400 de Ø 90 cm modelo telefónica, según detalles de planos, incluso excavación, transporte de sobrantes, y suministro y colocación de regletas,	

<u>Nº</u>	<u>Ud.</u>	<u>Descripción</u>	<u>Precio</u>
		enganches de poleas etc. Totalmente terminada.	
		Mano de obra	849,1967
		Materiales	1.282,8728
		Maquinaria	<u>62,6810</u>
		Suma	2.194,7505
		Redondeo	<u>-0,0005</u>
		TOTAL	<u>2.194,75</u>
181	UD	Ud arqueta prefabricada M Ud de arqueta prefabricada de hormigón tipo M, con marco y tapa de fundición C-250, modelos homologados por telefónica, asentada sobre cimiento de hormigón tipo HM-15 incluso tubos de acometidas, regletas y anclajes, colocada	
		Mano de obra	0,7378
		Materiales	88,2906
		Maquinaria	<u>0,1593</u>
		Suma	89,1877
		Redondeo	<u>0,0023</u>
		TOTAL	<u>89,19</u>
182	UD	Ud arqueta prefabricada H Ud de arqueta prefabricada de hormigón tipo H, con marco y tapa de fundición C-250, modelos homologados por telefónica, asentada sobre cimiento de hormigón tipo HM-15 incluso tubos de acometidas, regletas y anclajes, colocada	
		Mano de obra	29,5104
		Materiales	168,4734
		Maquinaria	<u>0,2230</u>
		Suma	198,2068
		Redondeo	<u>0,0032</u>
		TOTAL	<u>198,21</u>

<u>Nº</u>	<u>Ud.</u>	<u>Descripción</u>	<u>Precio</u>
183	UD	Ud arqueta prefabricada D Ud de arqueta prefabricada de hormigón tipo D, con marco y tapa de fundición C-250, modelos homologados por telefónica, asentada sobre cimiento de hormigón tipo HM-15 incluso tubos de acometidas, regletas y anclajes, colocada	
		Mano de obra	59,0208
		Materiales	248,7216
		Maquinaria	0,3185
		Suma	308,0609
		Redondeo	-0,0009
		TOTAL	308,06
184	M	M Suministro 1PE125 M de suministro a pie de obra de conducción constituida por 1 tubo de pe/ad corrugado doble pared de 125 mm de diámetro, p.p. de codos, separadores de PVC, mandrilado y guía, a pie de obra	
		Materiales	3,1315
		Suma	3,1315
		Redondeo	-0,0015
		TOTAL	3,13
185	M	M conducción 2pe125 acera s.i./tubos M de conducción constituida por 2 tubos de pe/ad corrugado doble pared de 125 mm de diámetro sin incluir estos, recubiertos de arena según detalle de planos, incluso excavación y relleno compactado, p.p. de codos, separadores de PVC, mandrilado y guía, totalmente terminada	
		Mano de obra	2,9510
		Materiales	1,0017
		Maquinaria	0,5169
		Suma	4,4696
		Redondeo	0,0004

<u>Nº</u>	<u>Ud.</u>	<u>Descripción</u>	<u>Precio</u>
TOTAL			4,47
186	M	M conducción 2pe125 calzada s.i./tubos M de conducción constituida por 2 tubos de pe/ad corrugado doble pared de 125 mm de diámetro sin incluir estos, embebidos de hormigón HM-15 según detalle de planos, incluso excavación y relleno compactado, p.p. de codos, separadores de PVC, mandrilado y guía, totalmente terminada	
		Mano de obra	2,9511
		Materiales	6,0608
		Maquinaria	0,5168
		Suma	9,5287
		Redondeo	0,0013
TOTAL			9,53
187	M	M conducción 4pe125 acera s.i./tubos M de conducción constituida por 4 tubos de pe/ad corrugado doble pared de 125 mm de diámetro sin incluir estos, recubiertos de arena, según detalle de planos, incluso excavación y relleno compactado, p.p. de codos, separadores de PVC, mandrilado y guía, totalmente terminada	
		Mano de obra	2,9510
		Materiales	1,5582
		Maquinaria	0,5169
		Suma	5,0261
		Redondeo	0,0039
TOTAL			5,03
188	M	M conducción 4pe125 calzada s.i./tubos M de conducción constituida por 4 tubos de pe/ad corrugado doble pared de 125 mm de diámetro sin incluir estos, embebidos en hormigón HM-15 según detalle de planos, incluso excavación y relleno compactado, p.p. de codos, separadores de PVC, mandrilado y guía, to-	

<u>Nº</u>	<u>Ud.</u>	<u>Descripción</u>	<u>Precio</u>
		talmente terminada	
		Mano de obra	2,9510
		Materiales	9,4279
		Maquinaria	<u>0,5168</u>
		Suma	12,8957
		Redondeo	<u>0,0043</u>
		TOTAL	<u>12,90</u>
189	UD	Ud tapa M Ud de marco y tapa de fundición C-250 tipo M, modelos homologados por telefónica, asentada sobre cimiento de hormigón tipo HM-15 incluso recrecido o rebaje de arqueta, colocada	
		Mano de obra	0,3688
		Materiales	<u>37,1961</u>
		Suma	37,5649
		Redondeo	<u>-0,0049</u>
		TOTAL	<u>37,56</u>
190	UD	Ud tapa H Ud de marco y tapa de fundición C-250 tipo H, modelos homologados por telefónica, asentada sobre cimiento de hormigón tipo HM-15 incluso recrecido o rebaje de arqueta, colocada	
		Mano de obra	0,3689
		Materiales	<u>50,6481</u>
		Suma	51,0170
		Redondeo	<u>0,0030</u>
		TOTAL	<u>51,02</u>
191	UD	Ud tapa D Ud de marco y tapa de fundición C-250 tipo D, modelos	

<u>Nº</u>	<u>Ud.</u>	<u>Descripción</u>	<u>Precio</u>
		homologados por telefónica, asentada sobre cimiento de hormigón tipo HM-15 incluso recrecido o rebaje de arqueta, colocada	
		Mano de obra	0,5902
		Materiales	92,2338
		Suma	92,8240
		Redondeo	-0,0040
		TOTAL	92,82
192	M2	M2 lamina antihierbas M2 de lamina antihierbas drenante, colocada	
		Mano de obra	1,1305
		Materiales	1,0600
		Suma	2,1905
		Redondeo	-0,0005
		TOTAL	2,19
193	M3	M3 tierra vegetal M3 de tierra vegetal extendida y nivelada	
		Mano de obra	1,1804
		Materiales	5,0561
		Maquinaria	2,5991
		Suma	8,8356
		Redondeo	0,0044
		TOTAL	8,84
194	M2	M2 Geocelda de polietileno 10 cm M2 de Geocelda de polietileno de 10 cm de altura , 47,5*49 mm de ejes de rombo y 30 KN/m de resistencia a tracción tipo composan o equivalente, incluso relleno con material granular y con tierra vegetal procedente de la obra, anclada y colocada.	

<u>Nº</u>	<u>Ud.</u>	<u>Descripción</u>	<u>Precio</u>
		Mano de obra	0,2951
		Materiales	6,8476
		Maquinaria	<u>0,6071</u>
		Suma	7,7498
		Redondeo	<u>0,0002</u>
		TOTAL	<u>7,75</u>
195	M2	M2 hidrosiembra M2 de hidrosiembra en taludes mediante máquina hidrosebradora. Mezcla y agitación constante en el tanque de agua, semillas de especies silvestres autóctonas, fertilizantes, estabilizantes, correctores del pH, mulches y aditivos especiales, incluso proyección a presión sobre los taludes	
		Mano de obra	0,1781
		Materiales	0,2094
		Maquinaria	<u>0,6630</u>
		Suma	1,0505
		Redondeo	<u>-0,0005</u>
		TOTAL	<u>1,05</u>
196	M2	M2 malla de acero de triple torsión protecc. de taludes M2 de suministro y colocación de malla de alambre de triple torsión con diámetros entre 2,2 y 2,7 mm con una resistencia a tracción entre 350 y 500 N/mm2 galvanizado reforzado clase A. para protección de taludes i/p/p de cable y anclajes en cabeza y pie de talud, piquetas, anclajes y bulones en cabeza y pie de longitud variable en función de las características del terreno. Incluye la p/p de estudio de calculo y dimensionamiento de la solución adoptada.	
		Mano de obra	0,4537
		Materiales	8,4800
		Maquinaria	<u>1,6564</u>
		Suma	10,5901
		Redondeo	<u>-0,0001</u>

<u>Nº</u>	<u>Ud.</u>	<u>Descripción</u>	<u>Precio</u>
TOTAL			10,59
197	M2	M2 refuerzo de bulonado y cableado en malla de acero de triple torsión protecc. de taludes M2 de suministro y colocación de Bulonados y cableados de refuerzo (independiente de el anclaje propio en pie y cabeza de talud de la malla) bulon y cableado de longitud y anclaje variable en función de cálculo i/p/p de medios auxiliares totalmente terminado. Incluye la p/p de estudio de calculo y dimensionamiento de la solución adoptada.	
		Mano de obra	1,2097
		Materiales	21,2000
		Maquinaria	4,4172
		Suma	26,8269
		Redondeo	0,0031
TOTAL			26,83
198	UD	Ud árbol porte mediano Ud de plantación de árbol de especie a determinar por la dirección de obra, de porte mediano de 12-14 cm de circunferencia a un metro de la base o 2,50 m de altura, en contenedor o cepellón, incluso excavación, abonos y riego hasta su enraizamiento	
		Mano de obra	16,3484
		Materiales	29,4086
		Maquinaria	11,4650
		Suma	57,2220
		Redondeo	-0,0020
TOTAL			57,22
199	UD	Ud árbol porte pequeño Ud de plantación de árbol de especie a determinar por la dirección de obra, de porte pequeño 1,00 m de altura, en contenedor o cepellón, incluso excavación, abonos y riego hasta su enraizamiento	

<u>Nº</u>	<u>Ud.</u>	<u>Descripción</u>	<u>Precio</u>
		Mano de obra	8,1742
		Materiales	6,8657
		Maquinaria	<u>5,7324</u>
		Suma	20,7723
		Redondeo	<u>-0,0023</u>
		TOTAL	<u>20,77</u>
200	ML	ML Tratamiento con herbicidas ML de tratamiento con herbicidas en margenes de carretera incluye la aplicación en el arcén en tierras, cuneta y margenes de la carretera realizado por medios mecanicos ó manuales.	
		Mano de obra	0,0103
		Materiales	0,0075
		Maquinaria	<u>0,0197</u>
		Suma	0,0375
		Redondeo	<u>0,0025</u>
		TOTAL	<u>0,04</u>
201	M2	M2 tratamiento de taludes y superficies M2 de tratamiento de taludes o superficies para corrección de impacto ambiental mediante la siembra de plantaciones arbustivas autóctonas de bajo mantenimiento, tipo retama amarilla, adelfas, romero y hiedra, 4ud/m2, incluso excavación y preparación del terreno y primer riego	
		Mano de obra	0,5223
		Materiales	<u>1,6187</u>
		Suma	2,1410
		Redondeo	<u>-0,0010</u>
		TOTAL	<u>2,14</u>
202	KM	Km desbroce cunetas 2 m	

<u>Nº</u>	<u>Ud.</u>	<u>Descripción</u>	<u>Precio</u>
		Km de desbroce mecánico de vegetación en márgenes de carretera hasta una anchura de 2 m incluso berma o arcén en tierras y al menos parte interior de cuneta, incluso p.p. de desbroce manual necesario, carga y transporte a acopio definitivo o revalorización y canon.	
		Mano de obra	32,9893
		Maquinaria	<u>43,2923</u>
		Suma	76,2816
		Redondeo	<u>-0,0016</u>
		TOTAL	<u>76,28</u>
203	KM	Km desbroce cunetas 3 m Km de desbroce mecánico de vegetación en márgenes de carretera hasta una anchura de 3 m, incluso berma o arcén en tierras y al menos parte interior de cuneta y p.p. de desbroce manual necesario, carga y transporte a acopio definitivo o revalorización y canon.	
		Mano de obra	34,5602
		Maquinaria	<u>50,4430</u>
		Suma	85,0032
		Redondeo	<u>-0,0032</u>
		TOTAL	<u>85,00</u>
204	M	M banda reflexiva de 10cm Ml. Realmente pintado, banda reflexiva de 10 cm. de ancho con pintura acrílica blanca y una dosificación de 720 gr./m ² . de pintura y 480 g/m ² . de microesferas de vidrio, incluso p/p de premarcaje y señalización auxiliar para el pintado.	
		Mano de obra	0,0652
		Materiales	0,1653
		Maquinaria	<u>0,0172</u>
		Suma	0,2477
		Redondeo	<u>0,0023</u>
		TOTAL	<u>0,25</u>

<u>Nº</u>	<u>Ud.</u>	<u>Descripción</u>	<u>Precio</u>
205	M	M banda reflexiva de 15cm Ml. Realmente pintado, banda reflexiva de 15 cm. de ancho con pintura acrílica blanca y una dosificación de 720 gr./m ² . de pintura y 480 g/m ² . de microesferas de vidrio, incluso p/p de premarcaje y señalización auxiliar para el pintado.	
		Mano de obra	0,0652
		Materiales	0,2336
		Maquinaria	0,0173
		Suma	0,3161
		Redondeo	0,0039
		TOTAL	0,32
206	M	M banda reflexiva de 20cm Ml. Realmente pintado, banda reflexiva de 20 cm. de ancho con pintura acrílica blanca y una dosificación de 720 gr./m ² . de pintura y 480 g/m ² . de microesferas de vidrio, incluso p/p de premarcaje y señalización auxiliar para el pintado.	
		Mano de obra	0,0652
		Materiales	0,3308
		Maquinaria	0,0172
		Suma	0,4132
		Redondeo	-0,0032
		TOTAL	0,41
207	M	M banda reflexiva de 30 cm Ml. Realmente pintado, banda reflexiva de 30 cm. de ancho con pintura acrílica blanca y una dosificación de 720 gr./m ² . de pintura y 480 g/m ² . de microesferas de vidrio, incluso p/p de premarcaje y señalización auxiliar para el pintado.	
		Mano de obra	0,1426
		Materiales	0,4961

<u>Nº</u>	<u>Ud.</u>	<u>Descripción</u>	<u>Precio</u>
		Maquinaria	0,0402
		Suma	0,6789
		Redondeo	0,0011
		TOTAL	0,68
208	M	M banda reflexiva de 40cm Ml. Realmente pintado, banda reflexiva de 40 cm. de ancho con pintura acrílica blanca y una dosificación de 720 gr./m ² . de pintura y 480 g/m ² . de microesferas de vidrio, incluso p/p de premarcaje y señalización auxiliar para el pintado.	
		Mano de obra	0,1456
		Materiales	0,6599
		Maquinaria	0,0431
		Suma	0,8486
		Redondeo	0,0014
		TOTAL	0,85
209	M2	M2 superficie pintada blanca pintura acrilica M2 de superficie realmente pintada en cebreados, flechas, y letras, simbolos, bandas de parada, inscripciones y marcas transversales etc con pintura acrilica blanca y dosificación de 720 gr./m ² . de pintura y 480 g/m ² . de microesferas de vidrio, incluso p/p de premarcaje y señalización auxiliar para el pintado totalmente terminado.	
		Mano de obra	4,9688
		Materiales	1,6536
		Suma	6,6224
		Redondeo	-0,0024
		TOTAL	6,62
210	M2	M2 superficie pintada blanca pintura termoplastica	

<u>Nº</u>	<u>Ud.</u>	<u>Descripción</u>	<u>Precio</u>
		M2 de superficie realmente pintada en cebreados, flechas, y letras, simbolos, bandas de parada, inscripciones y marcas transversales etc con pintura termoplastica en frio de dos componentes de color blanco con dosificación de 3000 gr./m ² . de pintura y 500 g/m ² . de microesferas de vidrio, incluso p/p de premarcaje y señalización auxiliar para el pintado totalmente terminado.	
		Mano de obra	4,9231
		Materiales	<u>8,1620</u>
		Suma	13,0851
		Redondeo	<u>0,0049</u>
		TOTAL	<u>13,09</u>
211	M2	M2 superficie pintada roja ó azul pintura termoplastica M2 de superficie realmente pintada para pasos de peatones, cebreados, simbolos, etc..con pintura termoplastica en frío de dos componentes con dosificación de 3.000 gr/m2 de pintura y 500 gr/m2 de microesferas de vidrio i/p/p de premarcaje y señalización auxiliar totalmente terminado.	
		Mano de obra	5,4648
		Materiales	<u>9,3068</u>
		Suma	14,7716
		Redondeo	<u>-0,0016</u>
		TOTAL	<u>14,77</u>
212	M2	M2 superficie pintada rojo o azul pintura acrilica M2 de superficie realmente pintada en cebreados, flechas, y letras, simbolos, bandas de parada etc con pintura acrilica roja o azul y dosificación de 720 gr./m ² . de pintura y 480 g/m ² . de microesferas de vidrio, incluso p/p de premarcaje y señalización auxiliar para el pintado totalmente terminado.	
		Mano de obra	5,7065
		Materiales	<u>2,0352</u>
		Suma	7,7417
		Redondeo	<u>-0,0017</u>

<u>Nº</u>	<u>Ud.</u>	<u>Descripción</u>	<u>Precio</u>
TOTAL			7,74
213	M2	M2 Pintado de bordillos de isletas M2 realmente pintado sobre bordillos de Isletas con pintura acrílica bicolor reflexiva	
		Mano de obra	9,1393
		Materiales	1,8216
		Suma	10,9609
		Redondeo	-0,0009
TOTAL			10,96
214	M	ML Premarcaje Cinta corrida ml de premarcaje a cinta corrida	
		Mano de obra	0,0091
		Materiales	0,0451
		Suma	0,0542
		Redondeo	-0,0042
TOTAL			0,05
215	M2	M2 de Borrado de marca vial con pintura negra M2 de Borrado de marca vial con pintura negra	
		Mano de obra	3,6557
		Materiales	3,1800
		Suma	6,8357
		Redondeo	0,0043
TOTAL			6,84

<u>Nº</u>	<u>Ud.</u>	<u>Descripción</u>	<u>Precio</u>
216	M2	M2 de Borrado de marca vial con fresadora M2 de Borrado de marca vial con fresadora	
		Mano de obra	3,9273
		Maquinaria	<u>13,5945</u>
		Suma	17,5218
		Redondeo	<u>-0,0018</u>
		TOTAL	<u>17,52</u>
217	M2	M2 banda sonora tacos y pintura acrilica M2 de banda sonora formada por tacos pegados al pavimento y superficie pintura blanca totalmente terminado.	
		Mano de obra	6,9246
		Materiales	<u>37,8749</u>
		Suma	44,7995
		Redondeo	<u>0,0005</u>
		TOTAL	<u>44,80</u>
218	M2	M2 Banda sonora con tacos y pintura termoplastica M2 Banda sonora reductora de velocidad, formada por entramado de resaltes prefabricados de doble componente (100*50*10 mm) según normativa, incluso p.p de pintura termoplastica en frío para instalación sobre firme, totalmente terminado, i/p/p de señalización y medios auxiliares	
		Mano de obra	12,6564
		Materiales	<u>52,0990</u>
		Suma	64,7554
		Redondeo	<u>0,0046</u>
		TOTAL	<u>64,76</u>
219	M2	M2 Resalto de calzada formado con mezcla Bituminosas	

<u>Nº</u>	<u>Ud.</u>	<u>Descripción</u>	<u>Precio</u>
		M2 Resalto de calzada formado con mezcla Bituminosa en caliente, de arido porfídico AC-16 de 10 cm de espesor medio , con geometria a definir por la dirección facultativa en base a la normativa vigente, realizados con medios mecánicos o manuales, incluso riego de adherencia y compactación totalmente terminado.	
		Mano de obra	14,9456
		Materiales	8,8950
		Maquinaria	9,6905
		Suma	33,5311
		Redondeo	-0,0011
		TOTAL	33,53
220	M3	ML de reductor de velocidad bandas goma 600 ML de reductor de velocidad de 475*600*30 mm, de goma natural negra con cintas amarillas antideslizantes de alta retroreflexión, Totalmente colocado y terminado	
		Mano de obra	4,5697
		Materiales	106,0000
		Suma	110,5697
		Redondeo	0,0003
		TOTAL	110,57
221	M	ML de reductor de velocidad bandas goma 900 ML de reductor de velocidad de 500*900*50 mm, de goma natural negra con cintas amarillas antideslizantes de alta retroreflexión, Totalmente colocado y terminado	
		Mano de obra	9,0726
		Materiales	127,1999
		Suma	136,2725
		Redondeo	-0,0025
		TOTAL	136,27

<u>Nº</u>	<u>Ud.</u>	<u>Descripción</u>	<u>Precio</u>
222	UD	Ud terminal de reductor de velocidad bandas goma 330*600*30 ó 330*900*50 Ud suministro y colocación terminal de reductor de velocidad de bandas de goma 330*600*30 ó 330*900*50	
		Mano de obra	15,1209
		Materiales	40,2800
		Suma	55,4009
		Redondeo	-0,0009
		TOTAL	55,40
223	UD	Ud Hito de teja Ud de Hito de teja de 72 cm de plástico decorado a una cara con clavo, con triangulos reflectantes según normativa , anclado al suelo totalmente colocado.	
		Mano de obra	2,9510
		Materiales	9,0100
		Suma	11,9610
		Redondeo	-0,0010
		TOTAL	11,96
224	UD	UD Baliza de Borde met. plana Ud suministro y colocación de Baliza de borde de chapa galvanizada de 1,8 mm de espesor y de 250*950 mm, reflexiva EG nivel 2 (RA2), cimentada o anclada según el caso, totalmente colocada.	
		Mano de obra	42,9618
		Materiales	32,2939
		Suma	75,2557
		Redondeo	0,0043

<u>Nº</u>	<u>Ud.</u>	<u>Descripción</u>	<u>Precio</u>
TOTAL			<u>75,26</u>
225	UD	Ud baliza tipo monaguillo Ud de hito vértice H-75 Ø200mm reflexivo HI, con bandas reflectantes HI, anclada al suelo y rellena de arena, totalmente colocada.	
		Mano de obra	7,3776
		Materiales	<u>22,2600</u>
		Suma	29,6376
		Redondeo	<u>0,0024</u>
TOTAL			<u>29,64</u>
226	UD	Ud hito de arista Ud de hito de arista de 1350mm de alto según norma con base prefabricada de hormigón, con reflectantes HI (RA2), totalmente colocado, aplomado, relleno y compactación de la base.	
		Mano de obra	7,3776
		Materiales	7,9500
		Maquinaria	<u>3,2489</u>
		Suma	18,5765
		Redondeo	<u>0,0035</u>
TOTAL			<u>18,58</u>
227	UD	Ud captafaro ojo de gato Ud de captafaro tb-10 según norma, con reflectantes HI(RA2), pegado al pavimento con adhesivo especial, totalmente colocado	
		Mano de obra	0,1475
		Materiales	<u>2,3299</u>
		Suma	2,4774
		Redondeo	<u>0,0026</u>

<u>Nº</u>	<u>Ud.</u>	<u>Descripción</u>	<u>Precio</u>
TOTAL			2,48
228	UD	Ud Captafaro metálico para barrera Ud Suministro y colocación de captafaro metálico a dos caras para colocar en Barrera de seguridad	
		Mano de obra	4,4265
		Materiales	1,4841
		Suma	5,9106
		Redondeo	-0,0006
TOTAL			5,91
229	UD	Ud hito kilométrico 600x400 Ud de hito kilométrico reflectante EG nivel 2 (RA2) de 600x400 mm de lado, con chapa a ambos lados, incluso excavación cimentación mediante dado de hormigón tipo HM-20/P/20/I de 0,5x0,5x0,6 m, poste de sustentación de perfil laminado en frio y galvanizado, piezas de anclaje y tortillería.	
		Mano de obra	14,7552
		Materiales	110,7488
		Maquinaria	6,4978
		Suma	132,0018
		Redondeo	-0,0018
TOTAL			132,00
230	UD	Ud panel direccional 800x400 Ud de panel direccional reflectante EG nivel2(RA2), de 800x400 mms, incluso excavación cimentación, mediante dado de hormigón tipo HM-20/P/20/I de 0,5x0,5x0,6 m, poste de sustentación de perfil laminado en frio y galvanizado, piezas de anclaje y tortillería.	
		Mano de obra	36,8880
		Materiales	91,4462
		Maquinaria	12,9956

<u>Nº</u>	<u>Ud.</u>	<u>Descripción</u>	<u>Precio</u>
		Suma	141,3298
		Redondeo	0,0002
		TOTAL	141,33
231	UD	Ud panel direccional 1600x400 Ud de panel direccional reflectante EG nivel II (RA2) de 1600x400 mm, incluso excavación cimentación, mediante dados de hormigón tipo HM-20/P/20/I de 0,5x0,5x0,6 m, postes de sustentación de perfil laminado en frío y galvanizado, piezas de anclaje y tortillería.	
		Mano de obra	36,8880
		Materiales	144,4992
		Maquinaria	12,9956
		Suma	194,3828
		Redondeo	-0,0028
		TOTAL	194,38
232	UD	Ud panel direccional 1600x400 Doble Ud de panel direccional Doble reflectante EG nivel II (RA2) de 1600x400 mm, incluso excavación cimentación, mediante dados de hormigón tipo HM-20/P/20/I de 0,5x0,5x0,6 m, postes de sustentación de perfil laminado en frío y galvanizado, piezas de anclaje y tortillería.	
		Mano de obra	44,2656
		Materiales	217,8724
		Maquinaria	16,2445
		Suma	278,3825
		Redondeo	-0,0025
		TOTAL	278,38
233	M2	M2 señal orientación AIMPE cuatro tubos M2 de señal rectangular de orientación reflexiva EG nivel II(RA2) tipo AIMPE formada por módulos rectangulares de 150 x 30 cm colocados según norma, poste tipo báculo formado por cuatro tubos de acero y una altura de 3,10 m incluso placa de anclaje, plantilla y	

<u>Nº</u>	<u>Ud.</u>	<u>Descripción</u>	<u>Precio</u>
		pernos y excavación y cimentación con hormigón tipo HM-20/P/20/I, colocada.	
		Mano de obra	22,1328
		Materiales	206,6444
		Maquinaria	0,8123
		Suma	229,5895
		Redondeo	0,0005
		TOTAL	229,59
234	M2	M2 cartel chapa de una pieza M2 de cartel de chapa o indicativo tipo flecha en perfil de chapa galvanizada de una pieza reflexivo EG nivel 2(RA2), incluyendo logotipos e inscripciones según normas M. Fomento ó instrucciones de la Dirección de obra, incluso excavación y suministro y ejecución de cimentación de hormigón armado tipo HM-20/P/20/I incluyendo el encofrado (no se incluye el suministro de postes de sustentación de acero galvanizado pero si su colocación) Totalmente colocado y terminado.	
		Mano de obra	86,7970
		Materiales	167,9759
		Maquinaria	27,2900
		Suma	282,0629
		Redondeo	-0,0029
		TOTAL	282,06
235	M2	M2 cartel lamas chapa M2 de cartel en perfil de chapa galvanizada en lamas reflexivo EG nivel 2 (RA2), para banderolas y carteles de orientación de carreteras, incluyendo logotipos e inscripciones según normas M. Fomento, incluso excavación y suministro y colocación de cimentación de hormigón armado tipo HA-25/P/20/Ila, incluyendo el encofrado (no se incluye el suministro de postes de sustentación de acero galvanizado, pero si la mano de obra) . Totalmente colocado	
		Mano de obra	35,3217
		Materiales	161,3899
		Maquinaria	27,9373

<u>Nº</u>	<u>Ud.</u>	<u>Descripción</u>	<u>Precio</u>
			224,6489
		Suma Redondeo	0,0011
		TOTAL	224,65
236	ML	ML de suministro de Perfil laminado galvanizado IPN-100	
		Materiales	11,3526
		Suma Redondeo	11,3526 -0,0026
		TOTAL	11,35
237	ML	ML de suministro de Perfil laminado galvanizado IPN-120	
		Materiales	15,1474
		Suma Redondeo	15,1474 0,0026
		TOTAL	15,15
238	ML	ML de suministro de Perfil laminado galvanizado IPN-140	
		Materiales	19,3768
		Suma Redondeo	19,3768 0,0032
		TOTAL	19,38

<u>Nº</u>	<u>Ud.</u>	<u>Descripción</u>	<u>Precio</u>
239	ML	ML de suministro de Perfil laminado galvanizado IPN-160	
		Materiales	<u>24,0408</u>
		Suma	24,0408
		Redondeo	<u>-0,0008</u>
		TOTAL	<u>24,04</u>
240	ML	ML de suministro de Perfil laminado galvanizado IPN-180	
		Materiales	<u>29,4256</u>
		Suma	29,4256
		Redondeo	<u>0,0044</u>
		TOTAL	<u>29,43</u>
241	UD	Ud señal triangular 900 Ud de señal triangular reflectante EG Nivel 2 (RA2), de 900 mm de lado, incluso excavación cimentación mediante dado de hormigón tipo HM-20/P/20/I de 0,5x0,5x0,6 m, poste de sustentación de perfil laminado en frío y galvanizado, piezas de anclaje y tortillería, totalmente terminado.	
		Mano de obra	22,1328
		Materiales	79,6378
		Maquinaria	<u>9,7467</u>
		Suma	111,5173
		Redondeo	<u>0,0027</u>
		TOTAL	<u>111,52</u>
242	UD	Ud señal triangular 700 Ud de señal triangular reflectante EG Nivel 2 (RA2), de 700 mm de lado, incluso excavación cimentación mediante dado de hormigón tipo HM-20/P/20/I de	

<u>Nº</u>	<u>Ud.</u>	<u>Descripción</u>	<u>Precio</u>
		0,5x0,5x0,6 m, poste de sustentación de perfil laminado en frío y galvanizado, piezas de anclaje y tortillería, totalmente terminado.	
		Mano de obra	22,1328
		Materiales	71,9316
		Maquinaria	6,4978
		Suma	100,5622
		Redondeo	-0,0022
		TOTAL	100,56
243	UD	Ud señal triangular 1350 Ud de señal triangular reflectante EG Nivel 2 (RA2), de 1350 mm de lado, incluso excavación cimentación mediante dado de hormigón tipo HM-20/P/20/I de 0,6x0,6x0,7 m, poste de sustentación de perfil laminado en frío y galvanizado, piezas de anclaje y tortillería, totalmente terminado.	
		Mano de obra	29,5104
		Materiales	148,5671
		Maquinaria	16,2445
		Suma	194,3220
		Redondeo	-0,0020
		TOTAL	194,32
244	UD	Ud señal circular 600 Ud de señal circular reflectante EG nivel 2 (RA2) de 600 mm de diámetro, incluso excavación cimentación mediante dado de hormigón tipo HM-20/P/20/I de 0,5x0,5x0,6 m, poste de sustentación de perfil laminado en frío y galvanizado, piezas de anclaje y tortillería.	
		Mano de obra	22,1329
		Materiales	74,6993
		Maquinaria	9,7467
		Suma	106,5789
		Redondeo	0,0011

<u>Nº</u>	<u>Ud.</u>	<u>Descripción</u>	<u>Precio</u>
TOTAL			106,58
245	UD	Ud señal circular 900 Ud de señal circular reflectante EG nivel 2 (RA2) de 900 mm de diámetro, incluso excavación cimentación mediante dado de hormigón tipo HM-20/P/20/I de 0,6x0,6x0,7 m, poste de sustentación de perfil laminado en frío y galvanizado, piezas de anclaje y tortillería.	
		Mano de obra	29,5104
		Materiales	109,6884
		Maquinaria	9,7467
		Suma	148,9455
		Redondeo	0,0045
TOTAL			148,95
246	UD	Ud señal circular 1.200 Ud de señal circular reflectante EG nivel 2(RA2) de 1.200 mm de diámetro, incluso excavación cimentación mediante dado de hormigón tipo HM-20/P/20/I de 0,7x0,7x0,8 m, poste de sustentación de perfil laminado en frío y galvanizado, piezas de anclaje y tortillería	
		Mano de obra	29,5104
		Materiales	213,5090
		Maquinaria	9,7466
		Suma	252,7660
		Redondeo	0,0040
TOTAL			252,77
247	UD	Ud señal octogonal 600 Ud de señal octogonal reflectante EG nivel II (RA2)de 600 mm apotema, incluso excavación cimentación mediante dado de hormigón tipo HM-20/P/20/I de 0,5x0,5x0,6 m, poste de sustentación de perfil laminado en frío y galvanizado, piezas de anclaje y tortillería	
		Mano de obra	22,1328
		Materiales	78,7273

<u>Nº</u>	<u>Ud.</u>	<u>Descripción</u>	<u>Precio</u>
		Maquinaria	9,7467
		Suma	110,6068
		Redondeo	0,0032
		TOTAL	110,61
248	UD	Ud señal octogonal 900 Ud de señal octogonal reflectante EG nivel II(RA2) de 900 mm apotema, incluso excavación cimentación mediante dado de hormigón tipo HM-20/P/20/I de 0,6x0,6x0,7 m, poste de sustentación de perfil laminado en frío y galvanizado, piezas de anclaje y tortillería	
		Mano de obra	22,1328
		Materiales	124,3687
		Maquinaria	9,7467
		Suma	156,2482
		Redondeo	0,0018
		TOTAL	156,25
249	UD	Ud señal cuadrada 600 Ud de señal cuadrada reflectante EG nivel 2 (RA2) de 600 mm de lado, incluso excavación cimentación mediante dado de hormigón tipo HM-20/P/20/I de 0,5x0,5x0,6 m, poste de sustentación de perfil laminado en frío y galvanizado, piezas de anclaje y tortillería.	
		Mano de obra	22,1328
		Materiales	79,4269
		Maquinaria	9,7467
		Suma	111,3064
		Redondeo	0,0036
		TOTAL	111,31
250	UD	Ud señal cuadrada 900 Ud de señal cuadrada reflectante EG nivel 2 (RA2)de 900 mm de lado, incluso excavación cimentación me-	

<u>Nº</u>	<u>Ud.</u>	<u>Descripción</u>	<u>Precio</u>
		diante dado de hormigón tipo HM-20/P/20/I de 0,6x0,6x0,7 m, poste de sustentación de perfil laminado en frío y galvanizado, piezas de anclaje y tortillería.	
		Mano de obra	29,5104
		Materiales	133,2352
		Maquinaria	6,4978
		Suma	169,2434
		Redondeo	-0,0034
		TOTAL	169,24
251	UD	Ud señal cuadrada 1.200 Ud de señal cuadrada reflectante EG nivel 2(RA2) de 1.200 mm de lado, incluso excavación cimentación mediante dado de hormigón tipo HM-20/P/20/I de 0,7x0,7x0,8 m, poste de sustentación de perfil laminado en frío y galvanizado, piezas de anclaje y tortillería.	
		Mano de obra	29,5104
		Materiales	293,4860
		Maquinaria	9,7467
		Suma	332,7431
		Redondeo	-0,0031
		TOTAL	332,74
252	UD	Ud señal rectangular 900x600 Ud de señal rectangular reflectante EG nivel 2(RA2) de 900 x 600 mm de lado, incluso excavación cimentación mediante dado de hormigón tipo HM-20/P/20/I de 0,5x0,5x0,6 m, poste de sustentación de perfil laminado en frío y galvanizado, piezas de anclaje y tortillería	
		Mano de obra	22,1328
		Materiales	96,4282
		Maquinaria	9,7467
		Suma	128,3077
		Redondeo	0,0023
		TOTAL	128,31

<u>Nº</u>	<u>Ud.</u>	<u>Descripción</u>	<u>Precio</u>
253	UD	Ud señal rectangular 900x1.350 Ud de señal rectangular reflectante EG nivel 2(RA2) de 900 x 1.350 mm de lado, incluso excavación cimentación mediante dado de hormigón tipo HM-20/P/20/I de 0,6x0,6x0,7 m, poste de sustentación de perfil laminado en frío y galvanizado, piezas de anclaje y tortillería.	
		Mano de obra	29,5104
		Materiales	182,9429
		Maquinaria	9,7467
TOTAL			222,20
254	UD	Ud señal rectangular 1.200x1.750 Ud de señal rectangular reflectante EG nivel 2(RA2) de 1.200 x 1.750 mm de lado, incluso excavación cimentación mediante dado de hormigón tipo HM-20/P/20/I de 0,7x0,7x0,8 m, poste de sustentación de perfil laminado en frío y galvanizado, piezas de anclaje y tortillería.	
		Mano de obra	29,5104
		Materiales	379,9911
		Maquinaria	9,7467
Suma			419,2482
Redondeo			0,0018
TOTAL			419,25
255	UD	Ud cajetín rectangular 800*400 Ud de cajetín rectangular reflectante EG nivel 2 (RA2) para colocar en poste debajo de señal de dimensiones 800*400 mm, incluso piezas de anclaje y tortillería, totalmente colocado y terminado	
		Mano de obra	14,7552
		Materiales	50,9012
Suma			65,6564
Redondeo			0,0036

<u>Nº</u>	<u>Ud.</u>	<u>Descripción</u>	<u>Precio</u>
TOTAL			65,66
256	UD	Ud espejo 800 Ud de espejo convexo vidrio de 800 mm de diámetro, incluso excavación cimentación y hormigonado mediante dado de hormigón tipo HM-20/P/20/I de 0,6x0,6x0,7 m, poste de sustentación redondo galvanizado, piezas de anclaje y tortillería.	
		Mano de obra	22,1328
		Materiales	184,2085
		Maquinaria	6,4978
		Suma	212,8391
		Redondeo	0,0009
TOTAL			212,84
257	UD	Ud espejo 600 Ud de espejo convexo vidrio de 600 mm de diámetro, incluso excavación cimentación y hormigonado mediante dado de hormigón tipo HM-20/P/20/I de 0,6x0,6x0,7 m, poste de sustentación redondo galvanizado, piezas de anclaje y tortillería.	
		Mano de obra	22,1328
		Materiales	147,7763
		Maquinaria	6,4978
		Suma	176,4069
		Redondeo	0,0031
TOTAL			176,41
258	M2	M2 Lamina retrorf. RA2 M2 lamina retroreflectante adhesiva de vinilo nivel de retroreflexión EG nivel II (RA2) rotulada o sin rotular, para señales y carteles, totalmente colocada incluso desmontaje de señal existente, lijado y preparación previa para aplicación de nueva lámina y p.p de despuntes, i/p/p de señalización auxiliar durante los trabajos, totalmente terminada.	

<u>Nº</u>	<u>Ud.</u>	<u>Descripción</u>	<u>Precio</u>
		Mano de obra	19,8019
		Materiales	44,8062
		Suma	64,6081
		Redondeo	0,0019
		TOTAL	64,61
259	UD	Ud cajetín rectangular 800*200 a 600*200 Ud de cajetín rectangular reflectante EG nivel 2 (RA2) para colocar en poste debajo de señal de dimensiones a determinar por la DF (600*200,600*300,600*400,800*200 mm), incluso piezas de anclaje y tortillería, totalmente colocado y terminado	
		Mano de obra	14,7552
		Materiales	35,1602
		Suma	49,9154
		Redondeo	0,0046
		TOTAL	49,92
260	UD	Ud desmontaje de señal y transporte Ud desmontaje de señal y carga y transporte a gestor autorizado, almacenes de la Diputación o lugar de empleo, i/p/p de eliminación del cimiento o corte de anclaje, y acondicionamiento del terreno.	
		Mano de obra	9,1393
		Maquinaria	11,3585
		Suma	20,4978
		Redondeo	0,0022
		TOTAL	20,50
261	UD	Ud 2Semaforos obra Ud de suministro y colocación de juego de dos semaforos portátiles con luminarias leds de alta visibilidad , mas de 1.000 m de visibilidad (de dos o tres colores), sistema de regulación de tráfico automático con placa solar y	

<u>Nº</u>	<u>Ud.</u>	<u>Descripción</u>	<u>Precio</u>
		almacenamiento de baterías y cuadro de control sin necesidad de alimentación externa. Dotado de ruedas que faciliten su movilidad así como de estructura para posibilitar el anclaje temporal al pavimento.	
		Mano de obra	7,3776
		Materiales	<u>1.749,5300</u>
		Suma	1.756,9076
		Redondeo	<u>0,0024</u>
		TOTAL	<u>1.756,91</u>
262	UD	Ud Baliza, TL-2 Ud de Baliza con célula fotoeléctrica y luz ámbar tipo TL-2 incluso batería de funcionamiento a colocar sobre señal, totalmente instalada (incluye candado antirrobo)	
		Mano de obra	1,4756
		Materiales	<u>44,5199</u>
		Suma	45,9955
		Redondeo	<u>0,0045</u>
		TOTAL	<u>46,00</u>
263	UD	Ud Triple Baliza, TL-4 Ud de Triple luz ámbar intermitente con balizas con célula fotoeléctrica y luz ámbar tipo TL-4 incluso batería de funcionamiento, a colocar sobre señal , totalmente instalada (incluye candado antirrobo)	
		Mano de obra	1,4755
		Materiales	<u>106,5300</u>
		Suma	108,0055
		Redondeo	<u>0,0045</u>
		TOTAL	<u>108,01</u>
264	UD	Ud Señal circular de Aluminio de 600 mm de diametro	

<u>Nº</u>	<u>Ud.</u>	<u>Descripción</u>	<u>Precio</u>
		con Leds instalados	
		Ud Suministro y colocación de Señal circular de aluminio de 600 mm de diametro y 53 mm de fondo, Reflexivo nivel 2 (RA2) HI, con 100 Leds instalados i/p/p de poste 80*40*2 con adaptador a soporte solar i/p/p de alimentación mediante placa solar de 20W y batería de 14 Ah incluido soporte para placa solar y armario portabaterías para colocación en el mismo poste de la señal. Conjunto de 100 leds instalados en la orla y pictograma de la señal totalmente terminada y todo el conjunto con sistema antirobo. (Incluye la garantía durante la vigencia del contrato)	
		Mano de obra	13,7089
		Materiales	602,3725
		Maquinaria	12,9956
		Suma	629,0770
		Redondeo	0,0030
		TOTAL	629,08
265	UD	Ud Señal circular de Aluminio de 900 mm de diametro con Leds instalados	
		Ud Suministro y colocación de Señal circular de aluminio de 900 mm de diametro y 53 mm de fondo, Reflexivo nivel 2 (RA2) HI, con 120 Leds instalados i/p/p de poste 100*50*3 Ccon adaptador a soporte solar i/p/p de alimentación mediante placa solar de 20W y batería de 17 Ah incluido soporte para placa solar y armario portabaterías para colocación en el mismo poste de la señal. Conjunto de 120 leds instalados en la orla y pictograma de la señal totalmente terminada y todo el conjunto con sistema antirobo.(Incluye la garantía durante la vigencia del contrato)	
		Mano de obra	13,7090
		Materiales	821,3739
		Maquinaria	12,9956
		Suma	848,0785
		Redondeo	0,0015
		TOTAL	848,08
266	UD	Ud Señal triangular de Aluminio de 900 mm de lado con Leds instalados	

<u>Nº</u>	<u>Ud.</u>	<u>Descripción</u>	<u>Precio</u>
		Ud Suministro y colocación de Señal triangular de aluminio de 900 mm de diametro y 53 mm de fondo, Reflexivo nivel 2 (RA2) HI, con 120 Leds instalados i/p/p de poste 80*40*2 con adaptador a soporte solar i/p/p de alimentación mediante placa solar de 20W y batería de 17 Ah incluido soporte para placa solar y armario portabaterías para colocación en el mismo poste de la señal. Conjunto de 120 leds instalados en la orla y pictograma de la señal totalmente terminada y todo el conjunto con sistema antirobo. (Incluye la garantía durante la vigencia del contrato)	
		Mano de obra	13,7090
		Materiales	774,1445
		Maquinaria	12,9956
		Suma	800,8491
		Redondeo	0,0009
		TOTAL	800,85
267	UD	Ud Señal triangular de Aluminio de 1350 mm de lado con Leds instalados Ud Suministro y colocación de Señal triangular de aluminio de 13500 mm de diametro y 53 mm de fondo, Reflexivo nivel 2 (RA2) HI, con 150 Leds instalados i/p/p de poste 10*50*3 con adaptador a soporte solar i/p/p de alimentación mediante placa solar de 20W y batería de 17 Ah incluido soporte para placa solar y armario portabaterías para colocación en el mismo poste de la señal. Conjunto de 150 leds instalados en la orla y pictograma de la señal totalmente terminada y todo el conjunto con sistema antirobo. (Incluye la garantía durante la vigencia del contrato)	
		Mano de obra	15,2322
		Materiales	887,1457
		Maquinaria	16,2445
		Suma	918,6224
		Redondeo	-0,0024
		TOTAL	918,62
268	UD	Ud Panel direccional 800*400 con Leds instalados Ud Suministro y colocación de panel direccional de Aluminio de diemnsiones 800*400 mm y 53 mm de	

<u>Nº</u>	<u>Ud.</u>	<u>Descripción</u>	<u>Precio</u>
		fondo, Reflexivo nivel 2 (RA2) HI, con 32 Leds instalados i/p/p de poste 80*40*2 con adaptador a soporte solar i/p/p de alimentación mediante placa solar de 20W , regulador de carga y batería de gel monoblock de 12 Ah incluido soporte para placa solar y armario porta-baterías para colocación en el mismo poste de la señal. Conjunto de 32 leds instalados en todo el conjunto y con regulador para funcionamiento en cascada totalmente terminada y todo el conjunto con sistema antirobo. (Incluye la garantía durante la vigencia del contrato)	
		Mano de obra	12,1857
		Materiales	445,4386
		Maquinaria	9,7467
			<hr/>
		Suma	467,3710
		Redondeo	-0,0010
			<hr/>
		TOTAL	467,37
			<hr/>
269	UD	Ud Panel direccional 1600*400 con Leds instalados Ud Suministro y colocación de panel direccional de Aluminio de diemnsiones 1600*400 mm y 53 mm de fondo, Reflexivo nivel 2 (RA2) HI, con 64 Leds instalados i/p/p de posteS 80*40*2 con adaptador a soporte solar i/p/p de alimentación mediante placa solar de 40W , regulador de carga y batería de gel monoblock de 24 Ah incluido soporte para placa solar y armario porta-baterías para colocación en el mismo poste de la señal. Conjunto de 64 leds instalados en todo el conjunto y con regulador para funcionamiento en cascada totalmente terminada y todo el conjunto con sistema antirobo. (Incluye la garantía durante la vigencia del contrato)	
		Mano de obra	12,1858
		Materiales	639,8584
		Maquinaria	12,9956
			<hr/>
		Suma	665,0398
		Redondeo	0,0002
			<hr/>
		TOTAL	665,04
			<hr/>
270	UD	Ud Suministro de Cono, TB-6 Ud Suministro a pie de obra de balizamiento reflectante (cono) con base de caucho reflexivo de 75 cm de altura, tipo TB-6.	

<u>Nº</u>	<u>Ud.</u>	<u>Descripción</u>	<u>Precio</u>
		Materiales	<u>14,8612</u>
		Suma	14,8612
		Redondeo	<u>-0,0012</u>
		TOTAL	<u>14,86</u>
271	UD	Ud suministro Piquete, TB-7 Ud Suministro a pie de obra de Piquete de balizamiento reflectante, tipo TB-7 incluyo barilla	
		Materiales	<u>5,1940</u>
		Suma	5,1940
		Redondeo	<u>-0,0040</u>
		TOTAL	<u>5,19</u>
272	UD	Ud suministro new jersey plastico Ud suministro a pie de obra de barrera new jersey de plástico para rellenar de agua ó arena, de 120 cm de longitud, 60 cm de altura y 40 cm de ancho.	
		Materiales	<u>19,6100</u>
		TOTAL	<u>19,61</u>
273	UD	Ud Suministro panel zona excluida TB-5 1650x200 Ud Suministro a pie de obra de panel indicador de zona excluida al tráfico TB-5 reflectante EG nivel 2 de 1650x200 mm,i/p/p de postes de sustentación de perfil laminado en frio y galvanizado, pies y piezas de anclaje y tortillería.	
		Mano de obra	17,8538
		Materiales	76,8848
		Maquinaria	<u>3,2489</u>

<u>Nº</u>	<u>Ud.</u>	<u>Descripción</u>	<u>Precio</u>
		Suma	97,9875
		Redondeo	<u>0,0025</u>
		TOTAL	<u>97,99</u>
274	KG	Kg suministro pintura acrilica Kg suministro de pintura acrilica a suministrar a pie de obra en botes	
		Materiales	<u>1,8020</u>
		Suma	1,8020
		Redondeo	<u>-0,0020</u>
		TOTAL	<u>1,80</u>
275	UD	Ud incremento poste Tubular de 2000 mm Ud Incremento poste tubular de 2000 mm de longitud como implemento sobre el poste de 1500 de longitud de la barrera metálica de seguridad	
		Mano de obra	0,7378
		Materiales	<u>6,0950</u>
		Suma	6,8328
		Redondeo	<u>-0,0028</u>
		TOTAL	<u>6,83</u>
276	UD	Ud incremento poste C-120 de 2000 mm Ud Incremento poste C-120 de 2000 mm de longitud como implemento sobre el poste de 1500 de longitud de la barrera metálica de seguridad	
		Mano de obra	0,7378
		Materiales	<u>4,6428</u>
		Suma	5,3806
		Redondeo	<u>-0,0006</u>

<u>Nº</u>	<u>Ud.</u>	<u>Descripción</u>	<u>Precio</u>
TOTAL			5,38
277	ML	ML barrera BMSNA 4/120 b con postes tub de 1,5 m ML de suministro y colocación de barrera metálica de protección de acero galvanizado BMSNA 4/120b de 3 mm de espesor con postes tubulares de 1500 mm colocados cada 4 m mediante hincado en todo tipo de terreno i/p/p de separadores, conectores, tornillería, captafaros y todos los elementos y mano de obra necesaria para su perfecta ejecución.	
		Mano de obra	0,6137
		Materiales	25,3154
		Maquinaria	0,4109
TOTAL			26,34
278	ML	ML barrera BMSNC 2/120 b con postes tub de 2 m ML de suministro y colocación de barrera metálica de protección de acero galvanizado BMSNC 2/120b de 3 mm de espesor con postes tubulares de 2000 mm colocados cada 2 m mediante hincado en todo tipo de terreno i/p/p de separadores, conectores, tornillería, captafaros y todos los elementos y mano de obra necesaria para su perfecta ejecución.	
		Mano de obra	1,5343
		Materiales	57,4732
		Maquinaria	1,0272
		Suma	60,0347
		Redondeo	-0,0047
TOTAL			60,03
279	ML	ML barrera BMSNA 4/120 b con postes tub de 0,75 c/placa de anclaje ML de suministro y colocación de barrera metálica de protección de acero galvanizado BMSNA 4/120b de 3 mm de espesor con postes tubulares de 750 mm con placas de anclaje incluso el suministro y colocación de estas mediante anclado, soldado etc.. colocados cada 4 m i/p/p de separadores, conectores, tornillería, captafaros y todos los elementos y mano de obra necesaria para su perfecta ejecución.	

<u>Nº</u>	<u>Ud.</u>	<u>Descripción</u>	<u>Precio</u>
		Mano de obra	3,6290
		Materiales	31,1137
		Suma	34,7427
		Redondeo	-0,0027
		TOTAL	34,74
280	ML	ML barrera BMSNA 4/120 b con postes tub de 1,5 m en CURVA ML de suministro y colocación de barrera CURVA metálica de protección de acero galvanizado BMSNA 4/120b de 3 mm de espesor con postes tubulares de 1500 mm colocados cada 4 m mediante hincado en todo tipo de terreno i/p/p de separadores, conectores, tornillería, captafaros y todos los elementos y mano de obra necesaria para su perfecta ejecución.	
		Mano de obra	1,5344
		Materiales	36,9754
		Maquinaria	1,0271
		Suma	39,5369
		Redondeo	0,0031
		TOTAL	39,54
281	UD	UD Tramo terminal de 12 m tipo BMSNA 4/120 b UD de suministro y colocación de UD Tramo terminal de 12 m tipo BMSNA 4/120 b de acero galvanizado de 3 mm de espesor con postes tubulares colocados cada 4 m i/p/p de separadores, conectores, tornillería, captafaros, puesta a tierra de la barrera y tope final y todos los elementos y mano de obra necesaria para su perfecta ejecución.	
		Mano de obra	9,2061
		Materiales	438,7155
		Maquinaria	6,1629
		Suma	454,0845
		Redondeo	-0,0045

<u>Nº</u>	<u>Ud.</u>	<u>Descripción</u>	<u>Precio</u>
TOTAL			454,08
282	UD	UD Tramo terminal de 8 m tipo BMSNC 2/120 b UD de suministro y colocación de UD Tramo terminal de 8 m tipo BMSNC 2/120 b de acero galvanizado de 3 mm de espesor con postes tubulares colocados cada 2 m i/p/p de separadores, conectores, tornillería, captafaros, puesta a tierra de la barrera y tope final y todos los elementos y mano de obra necesaria para su perfecta ejecución.	
		Mano de obra	9,2061
		Materiales	347,5554
		Maquinaria	6,1629
		Suma	362,9244
		Redondeo	-0,0044
TOTAL			362,92
283	UD	UD Tramo terminal de 4 m tipo BMSNA 4/120 b UD de suministro y colocación de UD Tramo terminal de 4 m tipo BMSNA 4/120 b de acero galvanizado de 3 mm de espesor con postes tubulares colocados cada 4 m i/p/p de separadores, conectores, tornillería, captafaros, puesta a tierra de la barrera y tope final y todos los elementos y mano de obra necesaria para su perfecta ejecución.	
		Mano de obra	6,1374
		Materiales	243,6754
		Maquinaria	4,1085
		Suma	253,9213
		Redondeo	-0,0013
TOTAL			253,92
284	UD	UD Cola de Pez UD de suministro y colocación de terminal de barrera metálica tipo bionda en forma de cola de pez ó similar según normativa anclada a muro o estructura de hormigón o acero o sin anclar según el caso totalmente terminada	

<u>Nº</u>	<u>Ud.</u>	<u>Descripción</u>	<u>Precio</u>
		Mano de obra	18,4122
		Materiales	43,1738
		Suma	61,5860
		Redondeo	0,0040
		TOTAL	61,59
285	ML	ML Barrera de seguridad de madera MI de suministro y colocación de barrera de seguridad de madera con postes C-100 cada 4 m, de longitud 1500 mm incluido la p/p de separadores, conectores, tornillería y todos los elementos necesarios para su perfecta ejecución. Colocada mediante Hincado	
		Mano de obra	3,0687
		Materiales	62,2511
		Maquinaria	2,0543
		Suma	67,3741
		Redondeo	-0,0041
		TOTAL	67,37
286	UD	Ud terminal de barrera de seguridad de madera Ud de suministro y colocación de tramo terminal de barrera de madera i/p/p de conectores, amortiguadores, tornillería, anclajes a estructura o puesta a tierra y tope final y todos los elementos necesarios para su perfecta ejecución	
		Mano de obra	49,0992
		Materiales	322,2692
		Maquinaria	16,4342
		Suma	387,8026
		Redondeo	-0,0026
		TOTAL	387,80

<u>Nº</u>	<u>Ud.</u>	<u>Descripción</u>	<u>Precio</u>
287	ML	ML Barrera de seguridad motociclistas sobre BMS con postes cada 4m ML de suministro y colocación de barrera metálica de protección de motociclistas de acero galvanizado montada sobre la barrera metálica simple de postes CPN-120 cada 4 m i/p/p de separadores, conectores, tornillería, captafaros y todos los elementos y mano de obra necesaria para su perfecta ejecución.	
		Mano de obra	3,0687
		Materiales	<u>15,4124</u>
		Suma	18,4811
		Redondeo	<u>-0,0011</u>
		TOTAL	<u>18,48</u>
288	ML	ML Barrera de seguridad motociclistas sobre BMS con postes cada 2m ML de suministro y colocación de barrera metálica de protección de motociclistas de acero galvanizado montada sobre la barrera metálica simple con postes CPN-120 situados cada 2m i/p/p de separadores, conectores, tornillería, captafaros y todos los elementos y mano de obra necesaria para su perfecta ejecución.	
		Mano de obra	9,2061
		Materiales	<u>21,1682</u>
		Suma	30,3743
		Redondeo	<u>-0,0043</u>
		TOTAL	<u>30,37</u>
289	UD	UD Terminal protector c/cilindro para barrera de prot. motociclistas UD Terminal protector c/cilindro para barrera de prot. motociclistas	
		Mano de obra	3,0687
		Materiales	<u>38,6476</u>
		Suma	41,7163

<u>Nº</u>	<u>Ud.</u>	<u>Descripción</u>	<u>Precio</u>
		Redondeo	0,0037
TOTAL			41,72
290	ML	ML barrera BMSNA 4/120a con postes CPN-120 de 1,5 m ML de suministro y colocación de barrera metálica de protección de acero galvanizado BMSNA 4/120a de 3 mm de espesor con postes CPN-120 de 1500 mm de longitud colocados cada 4 m mediante hincado en todo tipo de terreno i/p/p de separadores, conectores, tornillería, captafaros y todos los elementos y mano de obra necesaria para su perfecta ejecución.	
		Mano de obra	0,6137
		Materiales	23,1954
		Maquinaria	0,4109
TOTAL			24,22
291	ML	ML barrera BMSNC 2/120a con postes CPN-120 de 2 m ML de suministro y colocación de barrera metálica de protección de acero galvanizado BMSNC 2/120a de 3 mm de espesor con postes CPN-120 de 2000 mm de longitud colocados cada 2 m mediante hincado en todo tipo de terreno i/p/p de separadores, conectores, tornillería, captafaros y todos los elementos y mano de obra necesaria para su perfecta ejecución.	
		Mano de obra	1,5343
		Materiales	48,6355
		Maquinaria	1,0271
		Suma	51,1969
		Redondeo	0,0031
TOTAL			51,20
292	ML	ML barrera BMSNA 4/120a c. postes CPN-120 de 0,75 c/placa de anclaje ML de suministro y colocación de barrera metálica de protección de acero galvanizado BMSNA 4/120a de 3 mm de espesor con postes CPN-120 de 750 mm de lon-	

<u>Nº</u>	<u>Ud.</u>	<u>Descripción</u>	<u>Precio</u>
		gitud con placas de anclaje incluso el suministro y colocación de estas mediante anclado, soldado etc.. colocados cada 4 i/p/p de separadores, conectores, tornillería, captafaros y todos los elementos y mano de obra necesaria para su perfecta ejecución.	
		Mano de obra	3,6825
		Materiales	<u>30,0536</u>
		Suma	33,7361
		Redondeo	<u>0,0039</u>
		TOTAL	<u>33,74</u>
293	ML	ML barrera BMSNA 4/120a con postes CPN-120 de 1,5 m en CURVA ML de suministro y colocación de barrera CURVA metálica de protección de acero galvanizado BMSNA 4/120a de 3 mm de espesor con postes CPN-120 de 1500 mm colocados cada 4 m mediante hincado en todo tipo de terreno i/p/p de separadores, conectores, tornillería, captafaros y todos los elementos y mano de obra necesaria para su perfecta ejecución.	
		Mano de obra	1,5343
		Materiales	31,7814
		Maquinaria	<u>1,0272</u>
		Suma	34,3429
		Redondeo	<u>-0,0029</u>
		TOTAL	<u>34,34</u>
294	UD	UD Tramo terminal de 12 m tipo BMSNA 4/120a UD de suministro y colocación de UD Tramo terminal de 12 m tipo BMSNA 4/120a de acero galvanizado de 3 mm de espesor con postes CPN-120 colocados cada 4 m i/p/p de separadores, conectores, tornillería, captafaros, puesta a tierra de la barrera y tope final y todos los elementos y mano de obra necesaria para su perfecta ejecución.	
		Mano de obra	9,2061
		Materiales	406,9154
		Maquinaria	<u>6,1629</u>

<u>Nº</u>	<u>Ud.</u>	<u>Descripción</u>	<u>Precio</u>
		Suma	422,2844
		Redondeo	-0,0044
		TOTAL	422,28
295	M	M desmontaje barrera bionda M de desmontaje de barrera de protección tipo bionda, incluso arrancado de perfiles, carga y transporte a gestor autorizado, almacén o lugar de empleo y canon de vertido.	
		Mano de obra	3,6888
		Maquinaria	5,7420
		Suma	9,4308
		Redondeo	-0,0008
		TOTAL	9,43
296	UD	UD Tramo terminal de 8 m tipo BMSNC 2/120a UD de suministro y colocación de UD Tramo terminal de 8 m tipo BMSNC 2/120a de acero galvanizado de 3 mm de espesor con postes CPN-120 colocados cada 2 m i/p/p de separadores, conectores, tornillería, captafaros, puesta a tierra de la barrera y tope final y todos los elementos y mano de obra necesaria para su perfecta ejecución.	
		Mano de obra	9,2061
		Materiales	315,7554
		Maquinaria	6,1629
		Suma	331,1244
		Redondeo	-0,0044
		TOTAL	331,12
297	UD	UD Tramo terminal de 4 m tipo BMSNA 4/120a UD de suministro y colocación de UD Tramo terminal de 8 m tipo BMSNA 4/120a de acero galvanizado de 3 mm de espesor con postes CPN-120 colocados cada 4 m i/p/p de separadores, conectores, tornillería, capta-	

<u>Nº</u>	<u>Ud.</u>	<u>Descripción</u>	<u>Precio</u>
		faros, puesta a tierra de la barrera y tope final y todos los elementos y mano de obra necesaria para su perfecta ejecución.	
		Mano de obra	6,1374
		Materiales	226,7154
		Maquinaria	4,1085
		Suma	236,9613
		Redondeo	-0,0013
		TOTAL	236,96
298	ML	ML barrera metalica simple sobre barandilla existente ML de suministro y colocación de barrera metálica tipo Bionda de 3 mm de espesor a colocar sobre barandilla existente i/p/p de mano de obra y suministro de soldaduras ó de elementos de anclaje y tornilleria , totalmente colocada e instalada	
		Mano de obra	4,2962
		Materiales	9,9905
		Suma	14,2867
		Redondeo	0,0033
		TOTAL	14,29
299	M	M barandilla de seguridad tipo jamón M de barandilla tipo jamón galvanizada, incluso parte proporcional de terminaciones, postes galvanizados de perfil IPN en chapa de acero y dos ó cinco tubos horizontales según normativa, i/p/p de bionda metálica adosada a barandilla en el caso de llevar dos tubos, p/p placas de anclaje, tacos químicos ó mecánicos y elementos necesarios para su perfecta sujección y hormigonado, incluye también la colocación de captafaros. La barandilla y sus elementos se rematan con dos manos de pintura (protección y esmalte) totalmente colocada y terminada	
		Mano de obra	9,8294
		Materiales	132,8816
		Suma	142,7110

<u>Nº</u>	<u>Ud.</u>	<u>Descripción</u>	<u>Precio</u>
		Redondeo	-0,0010
		TOTAL	142,71
300	M	ML Barandilla tipo Recta ML Barandilla tipo Recta realizada con perfiles de tubo de acero galvanizados en caliente, (tubo horizontales 80*40*1,5 y verticales 30*30*1,5) altura 1,2 m, tratada con dos manos de pintura antioxidante, Instalada mediante placa y anclajes químicos M-16 de alta resistencia (22 KN) i/p/p de pasamanos y remates totalmente colocada y terminada	
		Mano de obra	47,4615
		Materiales	32,9872
		Suma	80,4487
		Redondeo	0,0013
		TOTAL	80,45
301	KG	KG de acero laminado A-42-b KG de acero laminado A-42-b en perfiles laminados incluso p.p de despuntes y soldaduras, según NTE-EAS/EAV y NBE/EA-95 colocado en obra para la formación de estructuras metálicas, reposición de barandillas y otras estructuras.	
		Mano de obra	0,3047
		Materiales	1,4839
		Suma	1,7886
		Redondeo	0,0014
		TOTAL	1,79
302	KG	KG de acero A/42b para elem. de anclaje KG de acero A/42b para elem. de anclaje, incluyendo la placa de anclaje, cuatro peros de diametro 20mm y elementos accesorios para su colocación, despuntes y soldaduras. Trabajado en taller y colcoado en obra	

<u>Nº</u>	<u>Ud.</u>	<u>Descripción</u>	<u>Precio</u>
		Mano de obra	1,8278
		Materiales	1,4841
		Suma	3,3119
		Redondeo	-0,0019
		TOTAL	3,31
303	M	M barrera de H. pref new jersey M de suministro y colocación de barrera de seguridad rígida tipo new jersey de hormigón prefabricada según norma, a dos caras, unión mediante pletina atornillada y machihembrado, cajeros inferiores para drenaje transversal, incluso parte proporcional de captafaros, terminales y anclajes incluso remate de anclajes con mortero, totalmente colocada. i/p/p de calculos del fabricante según normativa.	
		Mano de obra	15,3435
		Materiales	67,9354
		Maquinaria	8,7609
		Suma	92,0398
		Redondeo	0,0002
		TOTAL	92,04
304	kg	KG de acero inoxidable KG de acero inoxidable en perfiles laminados incluso p.p de despuntes y soldaduras, según Normativa colocado en obra para la formación de estructuras metálicas, reposición de barandillas y otras estructuras.	
		Mano de obra	3,6156
		Materiales	4,5049
		Maquinaria	3,8635
		Suma	11,9840
		Redondeo	-0,0040
		TOTAL	11,98

<u>Nº</u>	<u>Ud.</u>	<u>Descripción</u>	<u>Precio</u>
305	M3	M3 hormigón HM-15 M3 de hormigón tipo HM-15/P/20/I, incluso, vertido, vibrado y curado	
		Mano de obra	13,2797
		Materiales	67,3417
		Maquinaria	6,1385
		Suma	86,7599
		Redondeo	0,0001
		TOTAL	86,76
306	M3	M3 hormigón HM-20 M3 de hormigón tipo HM-20/P/20/I, incluso, vertido, vibrado y curado	
		Mano de obra	13,2797
		Materiales	72,3980
		Maquinaria	6,1384
		Suma	91,8161
		Redondeo	0,0039
		TOTAL	91,82
307	M3	M3 hormigón HA-25 M3 de hormigón tipo HA-25/P/20/I, incluso, vertido, vibrado y curado	
		Mano de obra	13,2797
		Materiales	81,7472
		Maquinaria	6,1384
		Suma	101,1653
		Redondeo	0,0047
		TOTAL	101,17

<u>Nº</u>	<u>Ud.</u>	<u>Descripción</u>	<u>Precio</u>
308	M3	M3 hormigón HA-30 M3 de hormigón tipo HA-30/P/20/I, incluso, vertido, vibrado y curado	
		Mano de obra	13,2797
		Materiales	84,9908
		Maquinaria	<u>6,1384</u>
		Suma	104,4089
		Redondeo	<u>0,0011</u>
		TOTAL	<u>104,41</u>
309	KG	Kg acero corrugado B400S Kg de acero corrugado para armar tipo B-400S de 4100 kg/cm2 de limite elástico, cortado , doblado y colocado i/p/p de atado y despuntes.	
		Mano de obra	0,2833
		Materiales	<u>0,6210</u>
		Suma	0,9043
		Redondeo	<u>-0,0043</u>
		TOTAL	<u>0,90</u>
310	KG	Kg acero corrugado B500SD Kg de acero corrugado para armar tipo B-500SD de 5100 kg/cm2 de limite elástico, cortado , doblado y colocado i/p/p de atado y despuntes.	
		Mano de obra	0,3091
		Materiales	<u>0,6638</u>
		Suma	0,9729
		Redondeo	<u>-0,0029</u>
		TOTAL	<u>0,97</u>
311	M2	M2 encofrado modular	

<u>Nº</u>	<u>Ud.</u>	<u>Descripción</u>	<u>Precio</u>
		M2 de encofrado modular, tipo peritrio o semejante panelable, con bastidor metálico y panel de contrachapado, p.p. de madera así como de elementos de sujeción, puntales, escuadras, esquinas, anclajes, acoplamientos, berenjenos y escaleras y consolas de trabajo, pasamuros, etc incluso replanteo, instalación y desencofrado.	
		Mano de obra	21,3460
		Materiales	6,3724
		Maquinaria	0,3261
		Suma	28,0445
		Redondeo	-0,0045
		TOTAL	28,04
312	M2	M2 encofrado ligero M2 de encofrado ligero tipo perihandset o semejante panelable, con bastidor metálico y panel de contrachapado y p.p. de madera así como de elementos de sujeción, puntales, escuadras, esquinas, anclajes, acoplamientos berenjenos y escaleras y consolas de trabajo, pasamuros, etc incluso replanteo, instalación y desencofrado	
		Mano de obra	15,4372
		Materiales	4,7261
		Suma	20,1633
		Redondeo	-0,0033
		TOTAL	20,16
313	M2	M2 encofrado versátil hormigón visto M2 de encofrado versátil tipo perivario GT24 o semejante, con vigas de madera GT24 y panel de contrachapado, panel de tres capas o tablilla machihembrada para hormigón visto, p.p. de madera así como de elementos de sujeción, puntales, escuadras, esquinas, anclajes, acoplamientos, berenjenos y escaleras y consolas de trabajo, pasamuros, etc incluso replanteo, instalación y desencofrado	
		Mano de obra	25,9163
		Materiales	7,1717

<u>Nº</u>	<u>Ud.</u>	<u>Descripción</u>	<u>Precio</u>
		Maquinaria	0,3913
		Suma	33,4793
		Redondeo	0,0007
		TOTAL	33,48
314	M2	M2 encofrado circular radio>1m M2 de encofrado circular radio>1m tipo peri rundflex, GRV o semejante, con vigas de madera GT24 y panel de contrachapado, panel de tres capas o tablilla machihembrada para hormigón visto, p.p. de madera así como de elementos de sujeción, puntales, escuadras, esquinas, anclajes, acoplamientos, berenjenos y escaleras y consolas de trabajo, pasamuros, etc incluso replanteo, instalación y desencofrado	
		Mano de obra	25,9163
		Materiales	7,1717
		Maquinaria	0,3913
		Suma	33,4793
		Redondeo	0,0007
		TOTAL	33,48
315	M2	M2 geotextil 200 gr/m2 M2 de geotextil de 200 gr/m2 no tejido, colocado.	
		Mano de obra	1,1305
		Materiales	1,4628
		Suma	2,5933
		Redondeo	-0,0033
		TOTAL	2,59
316	M2	M2 lamina P.V.C. de 1,2 mm M2 de lamina P.V.C. De 1,2 mm, colocado	
		Mano de obra	1,1304

<u>Nº</u>	<u>Ud.</u>	<u>Descripción</u>	<u>Precio</u>
		Materiales	4,6429
		Suma	5,7733
		Redondeo	-0,0033
		TOTAL	5,77
317	M2	M2 impermeabilización paramentos verticales M2 de impermeabilización sika igolatex o semejante en paramentos verticales	
		Mano de obra	2,9988
		Materiales	2,8831
		Suma	5,8819
		Redondeo	-0,0019
		TOTAL	5,88
318	M2	M2 impermeabilización paramentos horizontales M2 de impermeabilización sika igolatex o semejante en paramentos horizontales	
		Mano de obra	1,1305
		Materiales	2,8832
		Suma	4,0137
		Redondeo	-0,0037
		TOTAL	4,01
319	m	Ml de junta de dilatación elástica puente a.m.300 mm . Suministro y colocación de junta de dilatación de mortero elástico con movimiento máximo admisible de 40 mm y una anchura de módulo 300 mm i/p/p de corte con cortadora, demolición y retirada de junta existente y envío de restos a gestor autorizado, preparación de asiento de la junta e instalación de nueva junta así como de morteros, anglomerados, mastic, resinas y sellados totalmente instalada y terminada. Todo el	

<u>Nº</u>	<u>Ud.</u>	<u>Descripción</u>	<u>Precio</u>
		montaje deberá realizarse por instaladores experimentados y autorizados en los trabajos de Juntas de dilatación de puentes estando incluido en el precio todo los materiales, mano de obra y medios auxiliares para su perfecta instalación y terminación.	
		Mano de obra	149,2374
		Materiales	188,4733
		Maquinaria	<u>60,3882</u>
		Suma	398,0989
		Redondeo	<u>0,0011</u>
		TOTAL	<u>398,10</u>
320	m	MI de junta de dilatación elástica puente a.m.150-200 . Suministro y colocación de junta de dilatación de mortero elástico con movimiento máximo admisible de 40 mm y una anchura de módulo entre 150-200 mm, dentro de estos rangos la que corresponda i/p/p de corte con cortadora, demolición y retirada de junta existente y envío de restos a gestor autorizado, preparación de asiento de la junta e instalación de nueva junta así como de morteros, anglomerados, mastic, resinas y sellados totalmente instalada y terminada. Todo el montaje deberá realizarse por instaladores experimentados y autorizados en los trabajos de Juntas de dilatación de puentes estando incluido en el precio todo los materiales, mano de obra y medios auxiliares para su perfecta instalación y terminación.	
		Mano de obra	149,2374
		Materiales	101,5533
		Maquinaria	<u>55,0670</u>
		Suma	305,8577
		Redondeo	<u>0,0023</u>
		TOTAL	<u>305,86</u>
321	m	MI de bajante prefabricada de hormigón MI de suministro y colocación de bajante prefabricada de homigon de dimensiones 50*49*15 cm i/p/p de excavación y suministro y extendido de asiento de hormigón nivelación, rejuntado y encofrado totalmente terminado.	

<u>Nº</u>	<u>Ud.</u>	<u>Descripción</u>	<u>Precio</u>
		Mano de obra	4,7127
		Materiales	19,1468
		Maquinaria	<u>3,2489</u>
		Suma	27,1084
		Redondeo	<u>0,0016</u>
		TOTAL	<u>27,11</u>
322	UD	Ud sumidero de tablero Ud de sumidero de tablero con marco y rejilla de fundición dúctil D-400, moldeado, según planos totalmente instalado y rematado	
		Mano de obra	8,7617
		Materiales	42,5226
		Maquinaria	<u>0,0013</u>
		Suma	51,2856
		Redondeo	<u>0,0044</u>
		TOTAL	<u>51,29</u>
323	M	M junta estanqueidad M de junta de estanqueidad de PVC marca FOSROC o semejante de 20 cm de anchura con bulbo incluso soldaduras y piezas especiales, según planos totalmente montada	
		Mano de obra	3,0464
		Materiales	<u>4,2400</u>
		Suma	7,2864
		Redondeo	<u>0,0036</u>
		TOTAL	<u>7,29</u>
324	m	MI de junta de dilatación de puente mov. admisible 40-52. Suministro y colocación de junta elastomérica armada de pequeño y mediano recorrido con movimiento máximo admisible comprendido entre 40 y 52	

<u>Nº</u>	<u>Ud.</u>	<u>Descripción</u>	<u>Precio</u>
		mm. y una anchura de módulo comprendido entre 210 mm y 300 mm, dentro de estos rangos la que corresponda conforme a las necesidades, i/p/p de corte con cortadora, demolición y retirada de junta existente y envío de restos a gestor autorizado, Preparación de asiento de la junta e instalación de nueva junta así como de morteros, aglomerados mastic, anclajes y sellados totalmente instalada y terminada. Todo el montaje deberá realizarse por instaladores experimentados y autorizados en los trabajos de Juntas de dilatación de puentes estando incluido en el precio todo los materiales, mano de obra y medios auxiliares para su perfecta instalación y terminación.	
		Mano de obra	157,0920
		Materiales	260,3466
		Maquinaria	55,0670
		Suma	472,5056
		Redondeo	0,0044
		TOTAL	472,51
325	m	MI de junta de dilatación de puente mov. admisible 70-100. Suministro y colocación de junta elastomerica armada de pequeño y mediano recorrido con movimiento máximo admisible comprendido entre 70 y 100 mm. y una anchura de módulo comprendido entre 356 mm y 590 mm, dentro de estos rangos la que corresponda conforme a las necesidades, i/p/p de corte con cortadora, demolición y retirada de junta existente y envío de restos a gestor autorizado, Preparación de asiento de la Junta e instalación de nueva junta así como de morteros, aglomerados, mastic, resinas, anclajes y sellados totalmente instalada y terminada. Todo el montaje deberá realizarse por instaladores experimentados y autorizados en los trabajos de Juntas de dilatación de puentes estando incluido en el precio todo los materiales, mano de obra y medios auxiliares para su perfecta instalación y terminación.	
		Mano de obra	157,0920
		Materiales	422,5266
		Maquinaria	55,0670
		Suma	634,6856
		Redondeo	0,0044
		TOTAL	634,69

<u>Nº</u>	<u>Ud.</u>	<u>Descripción</u>	<u>Precio</u>
326	m	Ml de junta de dilatación de puente mov. admisible 230. Suministro y colocación de junta elastomerica armada con movimiento máximo admisible de 230 mmy una anchura de módulo de 890 mm i/p/p de corte con cortadora, demolición y retirada de junta existente y envió de restos a gestor autorizado, Preparación de lasiento de la junta e instalación de nueva junta así como de morteros, anglomerados, mastic, resinas, anclajes y sellados totalmente instalada y terminada. Todo el montaje deberá realizarse por instaladores experimentados y autorizados en los trabajos de Juntas de dilatación de puentes estando incluido en el precio todo los materiales, mano de obra y medios auxiliares para su perfecta instalación y terminación.	
		Mano de obra	219,9288
		Materiales	1.169,4132
		Maquinaria	55,0670
		Suma	1.444,4090
		Redondeo	0,0010
		TOTAL	1.444,41
327	M2	M2 muro tierra armada h<=3m M2 de muro de tierra armada de h<=3m., formado por escamas prefabricadas de hormigón armado cruciformes de 1,50x1,50m, espesor 14 cm, tirantes de acero galvanizado de alta adherencia, juntas especiales y tornilleria de alta resistencia, totalmente colocadas, ancladas y rematadas incluso PP de solera de hormigón HM-20/p/20/l de nivelación de 35cm de ancho y 15 cm de espesor	
		Mano de obra	7,3427
		Materiales	84,0530
		Maquinaria	12,6995
		Suma	104,0952
		Redondeo	0,0048
		TOTAL	104,10
328	M2	M2 muro tierra armada h<=6m	

<u>Nº</u>	<u>Ud.</u>	<u>Descripción</u>	<u>Precio</u>
		M2 de muro de tierra armada de h<=6m., formado por escamas prefabricadas de hormigón armado cruciformes de 1,50x1,50m, espesor 14 cm, tirantes de acero galvanizado de alta adherencia, juntas especiales y tornillería de alta resistencia, totalmente colocadas, ancladas y rematadas incluso PP de solera de hormigón HM-20/p/20/l de nivelación de 35cm de ancho y 15 cm de espesor	
		Mano de obra	7,3426
		Materiales	95,5070
		Maquinaria	12,6995
		Suma	115,5491
		Redondeo	0,0009
		TOTAL	115,55
329	M2	M2 muro tierra armada h<=9m M2 de muro de tierra armada de h<=9m., formado por escamas prefabricadas de hormigón armado cruciformes de 1,50x1,50m, espesor 14 cm, tirantes de acero galvanizado de alta adherencia, juntas especiales y tornillería de alta resistencia, totalmente colocadas, ancladas y rematadas incluso PP de solera de hormigón HM-20/p/20/l de nivelación de 35cm de ancho y 15 cm de espesor	
		Mano de obra	7,3427
		Materiales	105,7838
		Maquinaria	12,6995
		Suma	125,8260
		Redondeo	0,0040
		TOTAL	125,83
330	M	M cuneta revestida de hormigón M de cuneta de hormigón HM-20/P/20/l de 10 cm de espesor y anchura hasta 2,5 ml, incluso p.p. de juntas, encofrado, excavación, carga, transporte a vertedero de productos sobrantes y perfilado de taludes, según planos	
		Mano de obra	5,2597
		Materiales	14,4797

<u>Nº</u>	<u>Ud.</u>	<u>Descripción</u>	<u>Precio</u>
		Maquinaria	1,7018
		Suma	21,4412
		Redondeo	-0,0012
		TOTAL	21,44
331	M	M caño sencillo 400 M de caño sencillo de diámetro 400 mm, incluido tubo de hormigón machihembrado, excavación en zanja, hormigón HM-20/P/20/l en solera y refuerzo, , i/p/p de encofrado y desencofrado de refuerzo.	
		Mano de obra	9,0066
		Materiales	33,7141
		Maquinaria	3,3848
		Suma	46,1055
		Redondeo	0,0045
		TOTAL	46,11
332	M	M caño sencillo 500 M de caño sencillo de diámetro 500 mm, incluido tubo de hormigón machihembrado, excavación en zanja, hormigón HM-20/P/20/l en solera y refuerzo, i/p/p de encofrado y desencofrado de refuerzo.	
		Mano de obra	13,7641
		Materiales	48,2016
		Maquinaria	6,7016
		Suma	68,6673
		Redondeo	0,0027
		TOTAL	68,67
333	M	M caño sencillo 600 M de caño sencillo de diámetro 600 mm, incluido tubo de hormigón machihembrado, excavación en zanja, hormigón HM-20/P/20/l en solera y refuerzo, i/p/p de encofrado y desencofrado de refuerzo.	

<u>Nº</u>	<u>Ud.</u>	<u>Descripción</u>	<u>Precio</u>
		Mano de obra	17,5371
		Materiales	62,0086
		Maquinaria	<u>10,0186</u>
		Suma	89,5643
		Redondeo	<u>-0,0043</u>
		TOTAL	<u>89,56</u>
334	M	M caño sencillo 800 M de caño sencillo de diámetro 800 mm, incluido tubo de hormigón machihembrado, excavación en zanja, hormigón HM-20/P/20/I en solera y refuerzo, i/p/p de encofrado y desencofrado de refuerzo.	
		Mano de obra	33,0777
		Materiales	89,0225
		Maquinaria	<u>11,8081</u>
		Suma	133,9083
		Redondeo	<u>0,0017</u>
		TOTAL	<u>133,91</u>
335	M	M caño sencillo 1000 M de caño sencillo de diámetro 1000 mm, incluido tubo de hormigón machihembrado, excavación en zanja, hormigón HM-20/P/20/I en solera y refuerzo, i/p/p de encofrado y desencofrado de refuerzo.	
		Mano de obra	34,7001
		Materiales	123,9002
		Maquinaria	<u>15,1153</u>
		Suma	173,7156
		Redondeo	<u>0,0044</u>
		TOTAL	<u>173,72</u>
336	M	M caño doble 400	

<u>Nº</u>	<u>Ud.</u>	<u>Descripción</u>	<u>Precio</u>
		M de caño doble de diámetro 400 mm, incluido tubo de hormigón machihembrado, excavación en zanja, hormigón HM-20/P/20/l en solera y refuerzo, i/p/p de encofrado y desencofrado de refuerzo.	
		Mano de obra	16,8430
		Materiales	58,6967
		Maquinaria	<u>10,0055</u>
		Suma	85,5452
		Redondeo	<u>0,0048</u>
		TOTAL	<u>85,55</u>
337	M	M caño doble 500 M de caño doble de diámetro 500 mm, incluido tubo de hormigón machihembrado, excavación en zanja, hormigón HM-20/P/20/l en solera y refuerzo, i/p/p de encofrado y desencofrado de refuerzo.	
		Mano de obra	25,2432
		Materiales	83,8125
		Maquinaria	<u>13,3678</u>
		Suma	122,4235
		Redondeo	<u>-0,0035</u>
		TOTAL	<u>122,42</u>
338	M	M caño doble 600 M de caño doble de diámetro 600 mm, incluido tubo de hormigón machihembrado, excavación en zanja, hormigón HM-20/P/20/l en solera y refuerzo, i/p/p de encofrado y desencofrado de refuerzo.	
		Mano de obra	32,7998
		Materiales	108,7257
		Maquinaria	<u>18,3835</u>
		Suma	159,9090
		Redondeo	<u>0,0010</u>
		TOTAL	<u>159,91</u>

<u>Nº</u>	<u>Ud.</u>	<u>Descripción</u>	<u>Precio</u>
339	M	M caño doble 800 M de caño doble de diámetro 800 mm, incluido tubo de hormigón machihembrado, excavación en zanja, hormigón HM-20/P/20/I en solera y refuerzo, i/p/p de encofrado y desencofrado de refuerzo.	
		Mano de obra	63,9444
		Materiales	159,0613
		Maquinaria	23,5578
		Suma	246,5635
		Redondeo	-0,0035
		TOTAL	246,56
340	M	M caño doble 1000 M de caño doble de diámetro 1000 mm, incluido tubo de hormigón machihembrado, excavación en zanja, hormigón HM-20/P/20/I en solera y refuerzo, i/p/p de encofrado y desencofrado de refuerzo.	
		Mano de obra	61,9641
		Materiales	223,7992
		Maquinaria	28,0236
		Suma	313,7869
		Redondeo	0,0031
		TOTAL	313,79
341	M	M caño triple 400 M de caño triple de diámetro 400 mm, incluido tubo de hormigón machihembrado, excavación en zanja, hormigón HM-20/P/20/I en solera y refuerzo, i/p/p de encofrado y desencofrado de refuerzo.	
		Mano de obra	24,5750
		Materiales	83,7515
		Maquinaria	13,3776
		Suma	121,7041
		Redondeo	-0,0041

<u>Nº</u>	<u>Ud.</u>	<u>Descripción</u>	<u>Precio</u>
TOTAL			121,70
342	M	M caño triple 500 M de caño triple de diámetro 500 mm, incluido tubo de hormigón machihembrado, excavación en zanja, hormigón HM-20/P/20/l en solera y refuerzo, i/p/p de encofrado y desencofrado de refuerzo.	
		Mano de obra	37,4580
		Materiales	119,4234
		Maquinaria	20,0339
		Suma	176,9153
		Redondeo	0,0047
TOTAL			176,92
343	M	M caño triple 600 M de caño triple de diámetro 600 mm, incluido tubo de hormigón machihembrado, excavación en zanja, hormigón HM-20/P/20/l en solera y refuerzo, i/p/p de encofrado y desencofrado de refuerzo.	
		Mano de obra	49,2225
		Materiales	155,4429
		Maquinaria	26,7387
		Suma	231,4041
		Redondeo	-0,0041
TOTAL			231,40
344	M	M caño triple 800 M de caño triple de diámetro 800 mm, incluido tubo de hormigón machihembrado, excavación en zanja, hormigón HM-20/P/20/l en solera y refuerzo, i/p/p de encofrado y desencofrado de refuerzo.	
		Mano de obra	95,5474
		Materiales	225,7260
		Maquinaria	30,4343

<u>Nº</u>	<u>Ud.</u>	<u>Descripción</u>	<u>Precio</u>
			351,7077
		Suma	0,0023
		Redondeo	0,0023
		TOTAL	351,71
345	M	M caño triple 1000 M de caño triple de diámetro 1000 mm, incluido tubo de hormigón machihembrado, excavación en zanja, hormigón HM-20/P/20/I en solera y refuerzo, i/p/p de encofrado y desencofrado de refuerzo.	
		Mano de obra	92,4966
		Materiales	320,3964
		Maquinaria	37,8255
		Suma	450,7185
		Redondeo	0,0015
		TOTAL	450,72
346	UD	Ud embocadura caño sencillo 400 Ud de embocadura para caño sencillo de diámetro 400 mm, incluido excavación, solera, encofrado, hormigónado y desencofrado de aletas e imposta, todo ello con hormigón HM-20/P/20/I,	
		Mano de obra	45,2196
		Materiales	43,5363
		Maquinaria	15,7481
		Suma	104,5040
		Redondeo	-0,0040
		TOTAL	104,50
347	UD	Ud embocadura caño sencillo 500 Ud de embocadura para caño sencillo de diámetro 500 mm, incluido excavación, solera, encofrado, hormigónado y desencofrado de aletas e imposta, todo ello con hormigón HM-20/P/20/I	

<u>Nº</u>	<u>Ud.</u>	<u>Descripción</u>	<u>Precio</u>
		Mano de obra	65,3804
		Materiales	67,6493
		Maquinaria	23,8222
		Suma	156,8519
		Redondeo	-0,0019
		TOTAL	156,85
348	UD	Ud embocadura caño sencillo 600 Ud de embocadura para caño sencillo de diámetro 600 mm, incluido excavación, solera, encofrado, hormigónado y desencofrado de aletas e imposta, todo ello con hormigón HM-20/P/20/I	
		Mano de obra	89,8652
		Materiales	86,3461
		Maquinaria	29,5364
		Suma	205,7477
		Redondeo	0,0023
		TOTAL	205,75
349	UD	Ud embocadura caño sencillo 800 Ud de embocadura para caño sencillo de diámetro 800 mm, incluido excavación, solera, encofrado, hormigónado y desencofrado de aletas e imposta, todo ello con hormigón HM-20/P/20/I	
		Mano de obra	135,0011
		Materiales	132,6264
		Maquinaria	39,8610
		Suma	307,4885
		Redondeo	0,0015
		TOTAL	307,49
350	UD	Ud embocadura caño sencillo 1000 Ud de embocadura para caño sencillo de diámetro 1000	

<u>Nº</u>	<u>Ud.</u>	<u>Descripción</u>	<u>Precio</u>
		mm, incluido excavación, solera, encofrado, hormigónado y desencofrado de aletas e imposta, todo ello con hormigón HM-20/P/20/I	
		Mano de obra	179,9716
		Materiales	170,4667
		Maquinaria	<u>50,1881</u>
		Suma	400,6264
		Redondeo	<u>0,0036</u>
		TOTAL	<u>400,63</u>
351	UD	Ud embocadura caño doble 400 Ud de embocadura para caño doble de diámetro 400 mm, incluido excavación, solera, encofrado, hormigónado y desencofrado de aletas e imposta, todo ello con hormigón HM-20/P/20/I	
		Mano de obra	50,5050
		Materiales	50,3658
		Maquinaria	<u>17,2206</u>
		Suma	118,0914
		Redondeo	<u>-0,0014</u>
		TOTAL	<u>118,09</u>
352	UD	Ud embocadura caño doble 500 Ud de embocadura para caño doble de diámetro 500 mm, incluido excavación, solera, encofrado, hormigónado y desencofrado de aletas e imposta, todo ello con hormigón HM-20/P/20/I	
		Mano de obra	75,5889
		Materiales	79,6033
		Maquinaria	<u>26,7195</u>
		Suma	181,9117
		Redondeo	<u>-0,0017</u>
		TOTAL	<u>181,91</u>

<u>Nº</u>	<u>Ud.</u>	<u>Descripción</u>	<u>Precio</u>
353	UD	Ud embocadura caño doble 600 Ud de embocadura para caño doble de diámetro 600 mm, incluido excavación, solera, encofrado, hormigónado y desencofrado de aletas e imposta, todo ello con hormigón HM-20/P/20/I.	
		Mano de obra	99,4344
		Materiales	100,0478
		Maquinaria	<u>32,0317</u>
		Suma	231,5139
		Redondeo	<u>-0,0039</u>
		TOTAL	<u>231,51</u>
354	UD	Ud embocadura caño doble 800 Ud de embocadura para caño doble de diámetro 800 mm, incluido excavación, solera, encofrado, hormigónado y desencofrado de aletas e imposta, todo ello con hormigón HM-20/P/20/I	
		Mano de obra	151,5125
		Materiales	151,9894
		Maquinaria	<u>43,6786</u>
		Suma	347,1805
		Redondeo	<u>-0,0005</u>
		TOTAL	<u>347,18</u>
355	UD	Ud embocadura caño doble 1000 Ud de embocadura para caño doble de diámetro 1000 mm, incluido excavación, solera, encofrado, hormigónado y desencofrado de aletas e imposta, todo ello con hormigón HM-20/P/20/I	
		Mano de obra	203,9348
		Materiales	196,8193
		Maquinaria	<u>55,4452</u>
		Suma	456,1993
		Redondeo	<u>0,0007</u>

<u>Nº</u>	<u>Ud.</u>	<u>Descripción</u>	<u>Precio</u>
TOTAL			456,20
356	UD	Ud embocadura caño triple 400 Ud de embocadura para caño triple de diámetro 400 mm, incluido excavación, solera, encofrado, hormigónado y desencofrado de aletas e imposta, todo ello con hormigón HM-20/P/20/I	
		Mano de obra	58,0750
		Materiales	57,8645
		Maquinaria	19,2796
		Suma	135,2191
		Redondeo	0,0009
TOTAL			135,22
357	UD	Ud embocadura caño triple 500 Ud de embocadura para caño triple de diámetro 500 mm, incluido excavación, solera, encofrado, hormigónado y desencofrado de aletas e imposta, todo ello con hormigón HM-20/P/20/I	
		Mano de obra	84,9777
		Materiales	90,3082
		Maquinaria	29,3580
		Suma	204,6439
		Redondeo	-0,0039
TOTAL			204,64
358	UD	Ud embocadura caño triple 600 Ud de embocadura para caño triple de diámetro 600 mm, incluido excavación, solera, encofrado, hormigónado y desencofrado de aletas e imposta, todo ello con hormigón HM-20/P/20/I	
		Mano de obra	112,1931
		Materiales	113,6331
		Maquinaria	35,3352

<u>Nº</u>	<u>Ud.</u>	<u>Descripción</u>	<u>Precio</u>
			Suma
			Redondeo
			261,1614
			-0,0014
		TOTAL	261,16
359	UD	Ud embocadura caño triple 800 Ud de embocadura para caño triple de diámetro 800 mm, incluido excavación, solera, encofrado, hormigónado y desencofrado de aletas e imposta, todo ello con hormigón HM-20/P/20/I,	
		Mano de obra	171,2085
		Materiales	171,2825
		Maquinaria	48,2065
			390,6975
			0,0025
		TOTAL	390,70
360	UD	Ud embocadura caño triple 1000 Ud de embocadura para caño triple de diámetro 1000 mm, incluido excavación, solera, encofrado, hormigónado y desencofrado de aletas e imposta, todo ello con hormigón HM-20/P/20/I	
		Mano de obra	235,2839
		Materiales	225,9562
		Maquinaria	62,2022
			523,4423
			-0,0023
		TOTAL	523,44
361	M2	M2 Bacheo con Aglomerado en frío M2 de mano de obra y maquinaria en la ejecución de bacheo con aglomerado en frío tipo AF-12 Ó AF-8, incluso limpieza y secado previo del bache, recebo si fuera necesario, retirada de elementos sueltos, riego de imprimación y extendido, nivelado y compactado de mezcla bituminosa en frío, incluso posterior sellado con	

<u>Nº</u>	<u>Ud.</u>	<u>Descripción</u>	<u>Precio</u>
		arena y posterior barrido de esta totalmente terminado. Los áridos, riegos bituminosos y aglomerado en frío se abonarán mediante pesaje por Tn realmente consumidas en el bacheo.	
		Mano de obra	1,5868
		Maquinaria	<u>0,5216</u>
		Suma	2,1084
		Redondeo	<u>0,0016</u>
		TOTAL	<u>2,11</u>
362	M2	M2 de Bacheo con S.T.S o D.T.S M2 de mano de obra y maquinaria en ejecución de bacheo mediante tratamiento superficial en baches, incluso limpieza previa del bache y retirada de elementos sueltos, recebo si fuera necesario, aplicación de riegos, extendido y nivelación del árido así como compactación y posterior riego bituminoso y sellado de arena totalmente terminado, incluye también el barrido de la arena. Las cantidades de áridos y emulsiones se abonarán aparte en base a lo realmente consumido comprobados mediante pesaje.	
		Mano de obra	3,9998
		Maquinaria	<u>0,9613</u>
		Suma	4,9611
		Redondeo	<u>-0,0011</u>
		TOTAL	<u>4,96</u>
363	M2	M2 Reparación y saneo blandones ZA >=60 cm espesor M2 de reparación y saneo de blandones en cualquier tipo de firme incluso serrado de los bordes, demolición de pavimento, excavación hasta fondo de saneo y envío de la demolición y material de excavación a lugar de empleo o acopio definitivo o revalorización y canon, con una profundidad media de 0,60 metros, preparación de la superficie de asiento, y relleno con 34 cm de zahorra natural o grava gruesa según especifique el director, 20 cm de zahorra artificial, riego de imprimación y 6 cm de MBC ó MBF a determinar por la Dirección Facultativa, compactación por tongadas de cada capa, totalmente terminado	

<u>Nº</u>	<u>Ud.</u>	<u>Descripción</u>	<u>Precio</u>
		Mano de obra	3,6763
		Materiales	15,4495
		Maquinaria	20,4813
		Suma	39,6071
		Redondeo	0,0029
		TOTAL	39,61
364	M2	M2 Reparación y saneo blandones ZA (40 cm de espesor) M2 de reparación y saneo de blandones en cualquier tipo de firme incluso serrado de los bordes, demolición de pavimento, excavación hasta fondo de saneo y envío de la demolición y material de excavación a lugar de empleo o acopio definitivo o revalorización y canon, con una profundidad media de 0.40 metros, preparación de la superficie de asiento, y relleno con 35 cm de zahorra artificial o grava gruesa según especifique el director, riego de imprimación y 5 cm de MBC ó MBF a determinar por la Dirección Facultativa, compactación por tongadas de cada capa, totalmente terminado	
		Mano de obra	3,5613
		Materiales	12,8282
		Maquinaria	14,3878
		Suma	30,7773
		Redondeo	0,0027
		TOTAL	30,78
365	M2	M2 Reparación y saneo blandones SC M2 de reparación y saneo de blandones en cualquier tipo de firme con una profundidad media de 0,60 metros, incluso serrado de los bordes, demolición de pavimento, excavación hasta fondo de saneo y envío a lugar de empleo o acopio definitivo o revalorización y canon, preparación de la superficie de asiento, y relleno con 34 cm de zahorra natural o grava gruesa a determinar por la dirección, 20 cm de suelo-cemento y curado de este, riego de imprimación y 6 cm de MBC ó MBF a determinar por la Dirección Facultativa, compactación por tongadas de cada capa, totalmente terminado	
		Mano de obra	4,3648

<u>Nº</u>	<u>Ud.</u>	<u>Descripción</u>	<u>Precio</u>
		Materiales	16,4561
		Maquinaria	20,6609
			<hr/>
		Suma	41,4818
		Redondeo	-0,0018
			<hr/>
		TOTAL	41,48
			<hr/>
366	M	M Sellado de fisuras M de sellado de grietas y fisuras en pavimentos bituminosos con betún alatamente modificado incluso soplado y calentado de las mismas, totalmente terminado a base de mastic bituminoso con lanza térmica, totalmente terminado.	
		Mano de obra	0,1476
		Materiales	0,6678
		Maquinaria	0,7645
			<hr/>
		Suma	1,5799
		Redondeo	0,0001
			<hr/>
		TOTAL	1,58
			<hr/>
367	M3	M3 Relleno localizado suelo seleccionado M3 de relleno localizado con suelo seleccionado procedente de prestamos, en saneo de blandones, reparación de mordientes, formación y reparación de arcenes, zanjas, etc, por tongadas no superiores a 30 cm, incluidos estos y su compactación superior al 100% del próctor normal con compactador adecuado.	
		Mano de obra	1,5343
		Materiales	6,0738
		Maquinaria	2,2933
			<hr/>
		Suma	9,9014
		Redondeo	-0,0014
			<hr/>
		TOTAL	9,90
			<hr/>
368	TM	Tm AC16 surf S (S-12) sin betun <100 tm	

<u>Nº</u>	<u>Ud.</u>	<u>Descripción</u>	<u>Precio</u>
		Tm de mezcla bituminosa en caliente tipo hormigón bituminoso AC16 surf S (S-12), con árido artificial silíceo, sin incluir el ligante, incluso limpieza de pavimento, fabricación, transporte, puesta en obra y compactación, en zonas localizadas o reperfilados inferiores a 100 Tm	
		Mano de obra	4,5220
		Materiales	15,4320
		Maquinaria	<u>25,4760</u>
		TOTAL	<u>45,43</u>
369	TM	Tm AC22 bin S (S-20) sin betun <100 tm Tm de mezcla bituminosa en caliente tipo hormigón bituminoso AC22 bin S (S-20), con árido artificial silíceo, sin incluir el ligante, incluso limpieza de pavimento, fabricación, transporte, puesta en obra y compactación, en zonas localizadas o reperfilados inferiores a 100 Tm	
		Mano de obra	4,8171
		Materiales	15,0506
		Maquinaria	<u>25,4760</u>
		Suma	45,3437
		Redondeo	<u>-0,0037</u>
		TOTAL	<u>45,34</u>
370	TM	Tm AC16 surf S (S-12) sin betun 100-350 tm Tm de mezcla bituminosa en caliente tipo hormigón bituminoso AC16 surf S (S-12), con árido artificial silíceo, sin incluir el ligante, incluso limpieza de pavimento, fabricación, transporte, puesta en obra y compactación, en zonas localizadas o reperfilados entre 100 y 350 Tm	
		Mano de obra	3,0465
		Materiales	15,4320
		Maquinaria	<u>22,2237</u>
		Suma	40,7022
		Redondeo	<u>-0,0022</u>
		TOTAL	<u>40,70</u>

<u>Nº</u>	<u>Ud.</u>	<u>Descripción</u>	<u>Precio</u>
371	TM	Tm AC22 bin S (S-20) sin betun 100-350 tm Tm de mezcla bituminosa en caliente tipo hormigón bituminoso AC22 bin S (S-20), con árido artificial siliceo, sin incluir el ligante, incluso limpieza de pavimento, fabricación, transporte, puesta en obra y compactación, en zonas localizadas o reperfilados entre 100 y 350 Tm	
		Mano de obra	2,8989
		Materiales	15,0506
		Maquinaria	22,2237
		Suma	40,1732
		Redondeo	-0,0032
		TOTAL	40,17
372	TM	Tm AC16 surf S (S-12) sin Betún 350-600 Tm Tm de mezcla bituminosa en caliente tipo hormigón bituminoso AC16 surf S (S-12), con árido artificial siliceo, sin incluir el ligante, incluso limpieza de pavimento, fabricación, transporte, puesta en obra y compactación, en zonas localizadas o reperfilados entre 350 y 600 Tm	
		Mano de obra	2,4181
		Materiales	15,4321
		Maquinaria	17,6098
		TOTAL	35,46
373	TM	Tm AC22 bin S (S-20) sin Betún 350-600 Tm Tm de mezcla bituminosa en caliente tipo hormigón bituminoso AC22 bin S (S-20), con árido artificial siliceo, sin incluir el ligante, incluso limpieza de pavimento, fabricación, transporte, puesta en obra y compactación, en zonas localizadas o reperfilados entre 350 y 600 Tm	
		Mano de obra	1,5137
		Materiales	15,0506
		Maquinaria	17,6098

<u>Nº</u>	<u>Ud.</u>	<u>Descripción</u>	<u>Precio</u>
		Suma	34,1741
		Redondeo	-0,0041
		TOTAL	34,17
374	UD	UD Colocación de señal sobre poste existente. señal diámetro 900 mm ó lado 1350 mm UD Colocación de señal sobre poste existente de señal de diámetro 900 mm ó lado 1350 mm ó similares u homologas en dimensiones como señales cuadradas de lado 900 ó paneles direccionales de 1300 ó similares i/p/p de desmontaje de placa existente, colocación de nueva placa y placas complementarias, colocación de tornillería y toda la mano de obra, maquinaria, transportes y medios auxiliares necesarios para su perfecta colocación.	
		Mano de obra	26,9410
		Maquinaria	2,0903
		Suma	29,0313
		Redondeo	-0,0013
		TOTAL	29,03
375	UD	UD Colocación de señal sobre poste existente. señal diámetro 600 mm ó lado 900 mm UD Colocación de señal sobre poste existente de señal de diámetro 600 mm ó lado 900 mm ó similares u homologas en dimensiones como señales cuadradas de lado 600 ó paneles direccionales de 800 ó similares i/p/p i/p/p de desmontaje de placa existente, colocación de nueva placa y placas complementarias, colocación de tornillería y toda la mano de obra, maquinaria, transportes y medios auxiliares necesarios para su perfecta colocación.	
		Mano de obra	19,4574
		Maquinaria	1,0451
		Suma	20,5025
		Redondeo	-0,0025
		TOTAL	20,50

<u>Nº</u>	<u>Ud.</u>	<u>Descripción</u>	<u>Precio</u>
376	UD	UD Colocación de poste y señal sin contar estos i/p/p excavación y cimentación de hormigón UD Colocación de poste y señal sin contar el suministro de estos, realización de excavación y suministro y ejecución de cimentación de hormigón HM/20, incluye el desmontaje de la señal existente y nuevo montaje de placa y poste así como la excavación y el suministro y ejecución del hormigón correspondiente, Totalmente terminada.	
		Mano de obra	29,9344
		Materiales	21,4861
		Maquinaria	16,2445
		Suma	67,6650
		Redondeo	0,0050
		TOTAL	67,67
377	UD	UD Colocación de cartel tipo flecha o cartel de población sobre postes existentes UD Colocación de cartel tipo flecha o cartel de población sobre postes existentes i/p/p de desmontaje de cartel existente, y colocación del nuevo y sus placas complementarias, colocación de tornillería y toda la mano de obra, maquinaria, transportes y medios auxiliares necesarios para su perfecta colocación.	
		Mano de obra	39,8793
		Suma	39,8793
		Redondeo	0,0007
		TOTAL	39,88
378	UD	UD Colocación de cartel de chapa de una pieza sobre postes existentes. UD Colocación de cartel tipo flecha o cartel de chapa sobre postes existentes i/p/p de desmontaje de cartel existente, y colocación del nuevo y sus placas complementarias, colocación de tornillería y toda la mano de obra, maquinaria, transportes y medios auxiliares necesarios para su perfecta colocación.	

<u>Nº</u>	<u>Ud.</u>	<u>Descripción</u>	<u>Precio</u>
		Mano de obra	75,0459
		Suma	75,0459
		Redondeo	0,0041
		TOTAL	75,05
379	UD	UD sustitución de poste de señal i/p/p exc, horm y poste UD sustitución de poste de señal i/p/p de excavación y suministro y ejecución de cimentación de hormigón HM/20, incluye el desmontaje del poste y la señal existente, excavación y ejecución y suministro de el nuevo poste y recolocación de señal existente, Totalmente terminada.	
		Mano de obra	29,9344
		Materiales	42,5695
		Maquinaria	16,2445
		Suma	88,7484
		Redondeo	0,0016
		TOTAL	88,75
380	HR	Hr Preventiva TT s/conductor Hr de trabajo en conservación preventiva de vialidad invernal mediante la extensión de fundente con vehiculo pick-up dotado de extendedor de fundentes , incluido carga de fundente, conductor del grupo I	
		Maquinaria	15,4200
		TOTAL	15,42
381	HR	Hr Curativa TT, cuchilla s/conductor y ayudante Hr de trabajo en conservación curativa de vialidad invernal mediante la extensión de fundente con todo terreno pick-up dotado de cuchilla y de extendedor de fundentes, incluido carga de fundente, conductor especializado y ayudante del grupo I	

<u>Nº</u>	<u>Ud.</u>	<u>Descripción</u>	<u>Precio</u>
		Maquinaria	30,0407
		Suma	30,0407
		Redondeo	-0,0007
		TOTAL	30,04
382	HR	Hr Curativa TT, cuchilla c/conductor y ayudante Hr de trabajo en conservación curativa de vialidad invernal mediante la extensión de fundente con vehiculo todo terreno pick-up con cuña quitanieves, dotado de extendedor de fundente, incluido carga de fundente, conductor especializado y ayudante	
		Mano de obra	33,4324
		Maquinaria	30,8688
		Suma	64,3012
		Redondeo	-0,0012
		TOTAL	64,30
383	HR	Hr Preventiva Camión s/conductor Hr de trabajo en conservación preventiva de vialidad invernal mediante la extensión de fundente con vehiculo quitanieves, dotado de extendedor de fundente, incluido carga de fundente y conductor del grupo I	
		Maquinaria	40,1327
		Suma	40,1327
		Redondeo	-0,0027
		TOTAL	40,13
384	HR	Hr Preventiva Camión c/conductor Hr de trabajo en conservación preventiva de vialidad invernal mediante la extensión de fundente con vehiculo quitanieves, dotado de extendedor de fundente, incluido carga de fundente y conductor especializado	

<u>Nº</u>	<u>Ud.</u>	<u>Descripción</u>	<u>Precio</u>
		Mano de obra	18,3168
		Maquinaria	40,1327
		Suma	58,4495
		Redondeo	0,0005
		TOTAL	58,45
385	HR	Hr Curativa Camión, cuchilla s/conductor y ayudante Hr de trabajo en conservación curativa de vialidad in- vernal mediante la extensión de fundente con vehiculo quitanieves, dotado de extendedor de fundente y cuch- illa, incluido carga de fundente; conductor y ayudante especializado del grupo I	
		Maquinaria	69,9420
		Suma	69,9420
		Redondeo	-0,0020
		TOTAL	69,94
386	HR	Hr Curativa Camión, cuchilla c/conductor y ayudante Hr de trabajo en conservación curativa de vialidad in- vernal mediante la extensión de fundente con vehiculo quitanieves, dotado de extendedor de fundente y cuch- illa, incluido carga de fundente, conductor y ayudante especializado	
		Mano de obra	33,4324
		Maquinaria	65,4580
		Suma	98,8904
		Redondeo	-0,0004
		TOTAL	98,89
387	HR	Hr Curativa Dinamica c/conductor y ayudante Hr de trabajo en conservación curativa de vialidad in- vernal mediante la retirada de nieve y/o hielo con	

<u>Nº</u>	<u>Ud.</u>	<u>Descripción</u>	<u>Precio</u>
		máquina quitanieves dinámica, incluido conductor y ayudante especializado	
		Mano de obra	33,4324
		Maquinaria	<u>20,5746</u>
		Suma	54,0070
		Redondeo	<u>0,0030</u>
		TOTAL	<u>54,01</u>
388	TM	Tm Fundente cloruro cálcico Tm de suministro a pie de obra de fundente a base de cloruro cálcico con antiapelmazantes suministrado en sacos.	
		Materiales	<u>455,8000</u>
		TOTAL	<u>455,80</u>
389	TM	Tm Fundente cloruro sódico antiapelmazantes Tm de suministro de fundente a base de cloruro sódico con antiapelmazantes, suministro a pie de obra a granel o en sacos.	
		Materiales	<u>79,8710</u>
		Suma	79,8710
		Redondeo	<u>-0,0010</u>
		TOTAL	<u>79,87</u>
390	TM	Tm Fundente cloruro sódico marino Tm de suministro de fundente a base de cloruro sódico marino, suministro a pie de obra a granel o en sacos	
		Materiales	<u>79,9240</u>
		Suma	79,9240

<u>Nº</u>	<u>Ud.</u>	<u>Descripción</u>	<u>Precio</u>
		Redondeo	<u>-0,0040</u>
		TOTAL	<u>79,92</u>
391	TM	TM Suministro Cemento a pie de obra Tm de Suministro a pie de Obra de cemento a granel o en sacos CEM II/B-V 32.5 S	
		Materiales	<u>86,4218</u>
		Suma	86,4218
		Redondeo	<u>-0,0018</u>
		TOTAL	<u>86,42</u>
392	TN	TN suministro de Z.N a pie de obra TN de suministro de Zahorra natural a pie de obra ZN-25 ó ZN-40	
		Materiales	<u>7,7698</u>
		Suma	7,7698
		Redondeo	<u>0,0002</u>
		TOTAL	<u>7,77</u>
393	TN	TN suministro de Z.A a pie de obra TN suministro de Z.A a pie de obra, ZA-0/20 Ó ZA-0/32	
		Materiales	<u>10,4516</u>
		Suma	10,4516
		Redondeo	<u>-0,0016</u>
		TOTAL	<u>10,45</u>
394	TN	TN suministro de arena de río lavada a pie de obra	

<u>Nº</u>	<u>Ud.</u>	<u>Descripción</u>	<u>Precio</u>
		TN suministro de arena de río lavada a pie de obra	
		Materiales	<u>7,4200</u>
		TOTAL	<u>7,42</u>
395	TN	TN de suministro de Gravilla 3/6 a pie de Obra TN de suministro de Gravilla 3/6 a pie de Obra para la realización de tratamientos superficiales mediante riegos con gravilla, arido siliceo proveniente de machaqueo	
		Materiales	<u>12,8684</u>
		Suma	12,8684
		Redondeo	<u>0,0016</u>
		TOTAL	<u>12,87</u>
396	TN	TN de suministro de Gravilla 7/13 a pie de Obra TN de suministro de Gravilla 7/13 a pie de Obra para la realización de tratamientos superficiales mediante riegos con gravilla, arido siliceo proveniente de machaqueo	
		Materiales	<u>12,8684</u>
		Suma	12,8684
		Redondeo	<u>0,0016</u>
		TOTAL	<u>12,87</u>
397	TN	TN de suministro de Gravilla 10/20 a pie de Obra TN de suministro de Gravilla 10/20 a pie de Obra para la realización de tratamientos superficiales mediante riegos con gravilla, arido siliceo proveniente de machaqueo	
		Materiales	<u>12,8684</u>

<u>Nº</u>	<u>Ud.</u>	<u>Descripción</u>	<u>Precio</u>
		Suma	12,8684
		Redondeo	0,0016
		TOTAL	12,87
398	TN	TN suministro emulsión C65B2TRG a pie de obra en cisterna TN suministro emulsión C65B2 TRG a pie de obra en cisterna. La retirada y limpieza de los sedimentos de betún de la cuba así como el reciclaje de estos corre a cargo del suministrador y está incluido en el precio de suministro de Tm.	
		Materiales	348,1506
		Suma	348,1506
		Redondeo	-0,0006
		TOTAL	348,15
399	TN	TN Suministro a pie de obra de ECR-2 en cisterna TN suministro emulsión ECR-2 a pie de obra en cisterna. La retirada y limpieza de los sedimentos de betún de la cuba así como el reciclaje de estos corre a cargo del suministrador y está incluido en el precio de suministro de Tm.	
		Materiales	341,5744
		Suma	341,5744
		Redondeo	-0,0044
		TOTAL	341,57
400	TN	TN suministro de aglomerado en frio a pie de obra (incluye ligante) TN suministro de aglomerado en frio a pie de obra tipo AF-12 ó AF-8 (incluido el ligante)	
		Materiales	51,4100

<u>Nº</u>	<u>Ud.</u>	<u>Descripción</u>	<u>Precio</u>
TOTAL			51,41
401	TN	TN suministro a pie de obra de Grava Cemento TN de suministro a pie de obra de Grava cemento GC-20 , suministro a realizar en dumpers o bañeras, según las necesidades.	
		Mano de obra	0,8853
		Materiales	9,8816
		Maquinaria	4,4561
		Suma	15,2230
		Redondeo	-0,0030
TOTAL			15,22
402	TN	TN suministro a pie de Obra de Suelo Cemento TN de suministro a pie de obra de Suelo cemento SC-20, suministro en camiones dumperes o bañeras según las necesidades.	
		Mano de obra	0,8853
		Materiales	11,6588
		Maquinaria	2,7513
		Suma	15,2954
		Redondeo	0,0046
TOTAL			15,30
403	TN	Tm Suministro a pie de obra de grava 6/35 Tm de suministro a pie de Obra de grava 6/35.	
		Materiales	10,6000
TOTAL			10,60
404	UD	UD Suministro de señal circular de 600 EG nivel	

<u>Nº</u>	<u>Ud.</u>	<u>Descripción</u>	<u>Precio</u>
		2(RA2) i/p/p de tornilleria.	
		Materiales	41,3506
		Suma	41,3506
		Redondeo	-0,0006
		TOTAL	41,35
405	ML	UD Suministro de señal circular de 900 EG nivel 2(RA2) i/p/p de tornilleria.	
		Materiales	66,1440
		Suma	66,1440
		Redondeo	-0,0040
		TOTAL	66,14
406	UD	UD Suministro de señal triangular de 700 EG nivel 2(RA2) i/p/p de tornilleria.	
		Materiales	36,4746
		Suma	36,4746
		Redondeo	-0,0046
		TOTAL	36,47
407	UD	UD Suministro de señal triangular de 900 EG nivel 2 (RA2) i/p/p de tornilleria.	
		Materiales	44,1808
		Suma	44,1808
		Redondeo	-0,0008
		TOTAL	44,18

<u>Nº</u>	<u>Ud.</u>	<u>Descripción</u>	<u>Precio</u>
408	UD	UD Suministro de señal octogonal de 600 EG nivel 2 (RA2) i/p/p de tornillería.	
		Materiales	<u>45,3786</u>
		Suma	45,3786
		Redondeo	<u>0,0014</u>
		TOTAL	<u>45,38</u>
409	UD	UD Suministro de panel direccional de 800*400 EG nivel 2(RA2) i/p/p de tornillería.	
		Materiales	<u>34,1638</u>
		Suma	34,1638
		Redondeo	<u>-0,0038</u>
		TOTAL	<u>34,16</u>
410	UD	UD Suministro de panel direccional de 1600*400 EG nivel 2(RA2) i/p/p de tornillería.	
		Materiales	<u>56,3496</u>
		Suma	56,3496
		Redondeo	<u>0,0004</u>
		TOTAL	<u>56,35</u>
411	ML	ML suministro poste galvanizado 80*40*2	
		Materiales	<u>7,0278</u>
		Suma	7,0278

<u>Nº</u>	<u>Ud.</u>	<u>Descripción</u>	<u>Precio</u>
		Redondeo	<u>0,0022</u>
		TOTAL	<u>7,03</u>
412	UD	UD Suministro señal octogonal de 900 Reflex. EG nivel 2 (RA2) i/p/p de tornilleria.	
		Materiales	<u>78,5036</u>
		Suma	78,5036
		Redondeo	<u>-0,0036</u>
		TOTAL	<u>78,50</u>
413	ML	ML suministro poste galvanizado 100*50*3	
		Materiales	<u>10,9392</u>
		Suma	10,9392
		Redondeo	<u>0,0008</u>
		TOTAL	<u>10,94</u>
414	UD	UD Suministro a pie de obra de señal triangular de 1350 EG nivel 2 (RA2) i/p/p de tornilleria, Ud suministro a pie de obra de señal triangular de 1350 EG nivel 2 (RA2) i/p/p de tornilleria.	
		Materiales	<u>86,0190</u>
		Suma	86,0190
		Redondeo	<u>0,0010</u>
		TOTAL	<u>86,02</u>
415	UD	UD suministro a pie de obra de señal cuadrada 600	

<u>Nº</u>	<u>Ud.</u>	<u>Descripción</u>	<u>Precio</u>
		reflex EG nivel 2 (RA2), i/p/p de tornillería UD suministro a pie de obra de señal cuadrada 600 reflex EG nivel 2 (RA2), i/p/p de tornillería	
		Materiales	<u>46,0782</u>
		Suma	46,0782
		Redondeo	<u>0,0018</u>
		TOTAL	<u>46,08</u>
416	UD	Ud suministro a pie de obra de señal cuadrada 900 reflex EG nivel 2(RA2), i/p/p de tornillería Ud suministro a pie de obra de señal cuadrada 900 reflex EG nivel 2(RA2), i/p/p de tornillería	
		Materiales	<u>75,6098</u>
		Suma	75,6098
		Redondeo	<u>0,0002</u>
		TOTAL	<u>75,61</u>
417	UD	Ud suministro a pie de obra de baliza de borde metálica plana de chapa galvanizada de 1,8 mm de espesor de 250*950 mm reflexiva EG nivel 2 (RA2), i/p/p de poste y tornillería.	
		Materiales	<u>30,5280</u>
		Suma	30,5280
		Redondeo	<u>0,0020</u>
		TOTAL	<u>30,53</u>
418	M2	M2 suministro a pie de obra de cartel de chapa de una pieza reflex. EG nivel 2 (RA2), i/p/p de tornillería. M2 suministro a pie de obra de cartel de chapa de una pieza reflex. EG nivel 2 (RA2), i/p/p de tornillería.	

<u>Nº</u>	<u>Ud.</u>	<u>Descripción</u>	<u>Precio</u>
		Materiales	142,6336
		Suma	142,6336
		Redondeo	-0,0036
		TOTAL	142,63
419	M2	M2 Suministro a pie de obra de lámina retrorf. nivel II (RA2) M2 Suministro a pie de obra de lámina retrorf. nivel II(RA2)	
		Materiales	49,2868
		Suma	49,2868
		Redondeo	0,0032
		TOTAL	49,29
420	kg	KG Suministro de mortero de reparación (brigadas) Kg Suministro a pie de obra de mortero de reparación. Suministro brigadas	
		Materiales	0,3710
		Suma	0,3710
		Redondeo	-0,0010
		TOTAL	0,37
421	H	Ud suministro de disco de videa para radial (brigadas) Ud suministro de disco de videa para radial, suministro destinado a las brigadas.	
		Materiales	44,5200
		TOTAL	44,52

<u>Nº</u>	<u>Ud.</u>	<u>Descripción</u>	<u>Precio</u>
422	TM	Tm Suministro a pie de obra de escollera (brigadas). Tm Suministro a pie de obra de escollera ó piedra , dimensiones, características y angulosidad en función de necesidades, a suministrar a las brigadas.	
		Materiales	10,5894
		Maquinaria	<u>5,0262</u>
		Suma	15,6156
		Redondeo	<u>0,0044</u>
		TOTAL	<u>15,62</u>
423	dia	M3 de suministro a pie de obra de mortero M-250 (brigadas). M3 de suministro a pie de obra de mortero M-250 (brigadas).	
		Mano de obra	33,0029
		Materiales	40,3327
		Maquinaria	<u>0,6678</u>
		Suma	74,0034
		Redondeo	<u>-0,0034</u>
		TOTAL	<u>74,00</u>
424	UD	Ud suministro a pie de obra de rejilla sumideros C-250 (brigadas) Ud suministro a pie de obra de rejilla sumideros C-250 (brigadas)	
		Materiales	<u>35,5948</u>
		Suma	35,5948
		Redondeo	<u>-0,0048</u>
		TOTAL	<u>35,59</u>

<u>Nº</u>	<u>Ud.</u>	<u>Descripción</u>	<u>Precio</u>
425	UD	Ud suministro a pie de obra de tapa y marco de de fundición rex el D-400 (brigadas) Ud suministro a pie de obra de tapa y marco de de fundición rex el D-400 (brigadas)	
		Materiales	<u>84,8000</u>
		TOTAL	<u>84,80</u>
426	ML	MI suministro a pie de obra de tubería de P.V.C Ø 500 saneamiento SN-8 (brigadas). MI suministro a pie de obra de tubería de P.V.C Ø 500 saneamiento SN-8 corrugada doble pared diámetro 500 mm, a suministrar a las brigadas.	
		Materiales	47,4912
		Maquinaria	<u>7,0087</u>
		Suma	54,4999
		Redondeo	<u>0,0001</u>
		TOTAL	<u>54,50</u>
427	ML	MI suministro a pie de obra de tubería de P.P Ø 500 saneamiento SN-8 (brigadas). MI suministro a pie de obra de tubería de P.P Ø 500 saneamiento SN-8 corrugada doble de polipropileno diámetro 500 mm, a suministrar a las brigadas.	
		Materiales	35,3297
		Maquinaria	<u>7,0088</u>
		Suma	42,3385
		Redondeo	<u>0,0015</u>
		TOTAL	<u>42,34</u>
428	ML	MI suministro a pie de obra de tubería de PVC Ø 315 saneamiento SN-8 (brigadas). MI suministro a pie de obra de tubería de PVC Ø 315 saneamiento SN-8 corrugada doble pared de PVC	

<u>Nº</u>	<u>Ud.</u>	<u>Descripción</u>	<u>Precio</u>
		diametro 315 mm, a suministrar a las brigadas.	
		Materiales	15,9106
		Maquinaria	<u>3,5044</u>
		Suma	19,4150
		Redondeo	<u>0,0050</u>
		TOTAL	<u>19,42</u>
429	ML	MI suministro de tuberia de P.VC Ø 250 saneamiento SN-8 (brigadas) MI suministro de tuberia de P.VC Ø 250 saneamiento SN-8 corrugada doble pared SN-8 de PVC diametro 250 mm, a suministrar a las brigadas.	
		Materiales	<u>13,7800</u>
		TOTAL	<u>13,78</u>
430	ML	MI suministro a pie de obra de tubo de drenaje PVC 160 (brigadas). MI suministro a pie de obra de tubo de drenaje PVC 160 (brigadas).	
		Materiales	<u>6,1056</u>
		Suma	6,1056
		Redondeo	<u>0,0044</u>
		TOTAL	<u>6,11</u>
431	L	Litro de suministro a pie de obra de herbicida triple A (brigadas). Litro de suministro a pie de obra de herbicida triple A (brigadas).	
		Materiales	<u>9,1997</u>
		Suma	9,1997

<u>Nº</u>	<u>Ud.</u>	<u>Descripción</u>	<u>Precio</u>
		Redondeo	<u>0,0003</u>
		TOTAL	<u>9,20</u>
432	KG	Kg suministro de acero B500SD ferrallado y atado (brigadas) Hg de suministro a pie de obra de acero B500SD ferrallado y atado	
		Mano de obra	0,3141
		Materiales	<u>0,9329</u>
		Suma	1,2470
		Redondeo	<u>0,0030</u>
		TOTAL	<u>1,25</u>
433	ML	MI Suministro de tuberia de PVC 110 (Brigadas) MI Suministro a pie de obra de tuberia de PVC 110	
		Materiales	<u>4,2612</u>
		Suma	4,2612
		Redondeo	<u>-0,0012</u>
		TOTAL	<u>4,26</u>
434	UD	UD Suministro a pie de obra de bote de 25 kg de mezcla bituminosa con mastic con alta dotación de emulsión. (brigadas)	
		Materiales	<u>11,5734</u>
		Suma	11,5734
		Redondeo	<u>-0,0034</u>
		TOTAL	<u>11,57</u>

<u>Nº</u>	<u>Ud.</u>	<u>Descripción</u>	<u>Precio</u>
435	UD	UD Suministro a pie de obra de bajante prefabricada de hormigón,50*49*15 cm(brigadas)	
		Materiales	<u>6,5720</u>
		Suma	6,5720
		Redondeo	<u>-0,0020</u>
		TOTAL	<u>6,57</u>
436	ML	ML suministro de tubería de HM Ø30 cm (Brigadas) ML de suministro a pie de obra de tubería de hormigón en masa de diámetro 30 cm, a suministrar a las brigadas.	
		Materiales	<u>4,4250</u>
		Suma	4,4250
		Redondeo	<u>0,0050</u>
		TOTAL	<u>4,43</u>
437	ML	ML suministro de tubería de HM Ø40 cm (Brigadas) ML de suministro a pie de obra de tubería de hormigón en masa de diámetro 40 cm, a suministrar a las brigadas.	
		Materiales	<u>8,0820</u>
		Suma	8,0820
		Redondeo	<u>-0,0020</u>
		TOTAL	<u>8,08</u>
438	ML	ML suministro de tubería de HM Ø50 cm (Brigadas) ML de suministro a pie de obra de tubería de hormigón en masa de diámetro 50 cm, a suministrar a las brigadas.	

<u>Nº</u>	<u>Ud.</u>	<u>Descripción</u>	<u>Precio</u>
		Materiales	12,3119
		Suma	12,3119
		Redondeo	-0,0019
		TOTAL	12,31
439	ML	ML suministro de tubería de HM Ø60 cm (Brigadas) ML de suministro a pie de obra de tubería de hormigón en masa de diámetro 60 cm, a suministrar a las brigadas.	
		Materiales	19,0895
		Suma	19,0895
		Redondeo	0,0005
		TOTAL	19,09
440	ML	ML suministro de tubería de HM Ø80 cm (Brigadas) ML de suministro a pie de obra de tubería de hormigón en masa de diámetro 80 cm, a suministrar a las brigadas.	
		Materiales	27,3178
		Suma	27,3178
		Redondeo	0,0022
		TOTAL	27,32
441	ML	ML suministro de tubería de HM Ø100 cm (Brigadas) ML de suministro a pie de obra de tubería de hormigón en masa de diámetro 100 cm, a suministrar a las brigadas.	
		Materiales	45,0055
		Suma	45,0055

<u>Nº</u>	<u>Ud.</u>	<u>Descripción</u>	<u>Precio</u>
		Redondeo	0,0045
		TOTAL	45,01
442	ML	MI de suministro en obra de bordillo tipo rigola (Brigadas) MI de suministro a pie de obra de bordillo de hormigón tipo rigola o jardineria 20*10 cm a suministrar a las brigadas.	
		Materiales	3,6146
		Suma	3,6146
		Redondeo	-0,0046
		TOTAL	3,61
443	ML	MI de suministro en obra de bordillo no remontable (Brigadas) ML de suministro a pie de obra de Bordillo de hormigón bicapa no montable 28*14 cm o similar, a suministrar a las brigadas.	
		Materiales	5,3986
		Suma	5,3986
		Redondeo	0,0014
		TOTAL	5,40
444	ML	MI de suministro en obra de bordillo remontable (Brigadas) ML de suministro a pie de obra de Bordillo de Hormigón Bicapa Montable, a suministrar a las brigadas.	
		Materiales	5,2470
		Suma	5,2470
		Redondeo	0,0030

<u>Nº</u>	<u>Ud.</u>	<u>Descripción</u>	<u>Precio</u>
		TOTAL	<u>5,25</u>
445	M2	M2 de suministro en obra de baldosa hidraulica de 3 cm (Brigadas) Suministro a pie de obra de M2 de Pavimento de acera de Baldosa Hidraulica o de terrazo Pétreo para exteriores de 3 cm de espesor, colores y dimensiones y texturas a determinar por la D.irección Facultativa; a suministrar a las brigadas.	
		Materiales	<u>8,4535</u>
		Suma	8,4535
		Redondeo	<u>-0,0035</u>
		TOTAL	<u>8,45</u>
446	TN	TN suministro a pie de Obra de Suelo Cemento (Brigadas) TN de suministro a pie de obra de Suelo cemento SC-20, suministro en camiones dumperes o bañeras según las necesidades, a suministrar a las brigadas.	
		Mano de obra	1,4755
		Materiales	11,6589
		Maquinaria	<u>4,0221</u>
		Suma	17,1565
		Redondeo	<u>0,0035</u>
		TOTAL	<u>17,16</u>
447	M3	M3 suministro a pie de obra de Hormigón HA/25 (Brigadas) M3 de suministro a pie de obra de Hormigón HA/25, suministro a realizar a las brigadas.	
		Materiales	<u>85,8346</u>
		Suma	85,8346
		Redondeo	<u>-0,0046</u>

<u>Nº</u>	<u>Ud.</u>	<u>Descripción</u>	<u>Precio</u>
TOTAL			85,83
448	M3	M3 suministro a pie de obra de HM/20 (Brigadas) M3 suministro a pie de obra de hormigón HM/20; suministro a realizar a las brigadas.	
		Materiales	76,0179
		Suma	76,0179
		Redondeo	0,0021
TOTAL			76,02
449	TM	Tm Suministro a pie de obra de grava 6/35 (Brigadas) Tm de suministro a pie de Obra de grava 6/35, a suministrar a las brigadas.	
		Materiales	12,7200
TOTAL			12,72
450	TN	TN suministro de Z.N a pie de obra (Brigadas) TN de suministro de Zahorra natural a pie de obra ZN-25 ó ZN-40 a suministrar a las brigadas.	
		Materiales	9,3238
		Suma	9,3238
		Redondeo	-0,0038
TOTAL			9,32
451	TN	TN suministro de Z.A a pie de obra (Brigadas) TN suministro de Z.A a pie de obra, ZA-25 Ó ZA-20, a suministrar a las brigadas.	

<u>Nº</u>	<u>Ud.</u>	<u>Descripción</u>	<u>Precio</u>
		Materiales	12,5419
		Suma	12,5419
		Redondeo	-0,0019
		TOTAL	12,54
452	TN	TN suministro de arena de río lavada a pie de obra (Brigadas) TN suministro de arena de río lavada a pie de obra , a suministrar a las brigadas.	
		Materiales	8,9040
		Suma	8,9040
		Redondeo	-0,0040
		TOTAL	8,90
453	TN	TN de suministro de Gravilla 3/6 a pie de Obra (Brigadas) TN de suministro de Gravilla 3/6 a pie de Obra para la realización de tratamientos superficiales mediante riegos con gravilla, arido siliceo proveniente de machaqueo, suministro a realizar a las brigadas.	
		Materiales	15,4421
		Suma	15,4421
		Redondeo	-0,0021
		TOTAL	15,44
454	TN	TN de suministro de Gravilla 7/13 a pie de Obra (Brigadas) TN de suministro de Gravilla 7/13 a pie de Obra para la realización de tratamientos superficiales mediante riegos con gravilla, arido siliceo proveniente de machaqueo, suministro a realizar a las brigadas.	
		Materiales	15,4421

<u>Nº</u>	<u>Ud.</u>	<u>Descripción</u>	<u>Precio</u>
			15,4421
		Suma	15,4421
		Redondeo	-0,0021
		TOTAL	15,44
455	TN	TN de suministro de Gravilla 10/20 a pie de Obra (Brigadas) TN de suministro de Gravilla 10/20 a pie de Obra para la realización de tratamientos superficiales mediante riegos con gravilla, arido siliceo proveniente de machaqueo, suministro a realizar a las brigadas.	
		Materiales	15,4421
		Suma	15,4421
		Redondeo	-0,0021
		TOTAL	15,44
456	TN	TN suministro emulsión C65B2TRG>ó = a 1 TM a pie de obra en cisterna (Brigadas) TN suministro emulsión C65B2TRG a pie de obra en cisterna para suministros en una cantidad mayor ó igual a 1 Tm. La retirada y limpieza de los sedimentos de betún de la cuba así como el reciclaje de estos corre a cargo del suministrador y está incluido en el precio de suministro de Tm. , suministro a realizar para las brigadas.	
		Materiales	394,4154
		Suma	394,4154
		Redondeo	0,0046
		TOTAL	394,42
457	TN	TN suministro emulsión C65B2TRG a pie de obra en bidones (Brigadas) N suministro emulsión C65B2TRG a pie de obra en bidones .Los bidones estarán en perfecto estado de limpieza en cada entrega no existiendo sedimentos ni de-	

<u>Nº</u>	<u>Ud.</u>	<u>Descripción</u>	<u>Precio</u>
		posiciones de restos de emulsión de otras entregas, de manera que el suministrador es el encargado de la limpieza y reciclaje de los restos depositados en los bidones al final de cada uso así como antes de cada entrega. Dicha limpieza y reciclaje se encuentra incluido en el precio de suministro; suministro a realizar a las brigadas.	
		Materiales	<u>415,9440</u>
		Suma	415,9440
		Redondeo	<u>-0,0040</u>
		TOTAL	<u>415,94</u>
458	TN	TN Suministro de emulsión C65B2TRG en planta (Brigadas) TN suministro emulsión C65B2TRG en planta , suministro a realizar en cisterna o en bidones a cargar en los camiones bacheadores. Los bidones estarán en perfecto estado de limpieza en cada entrega no existiendo sedimentos ni deposiciones de restos de emulsión de otras entregas, de manera que el suministrador es el encargado de la limpieza y reciclaje de los restos depositados en los bidones al final de cada uso así como antes de cada entrega. Dicha limpieza y reciclaje se encuentra incluido en el precio de suministro; suministro a realizar a las brigadas.	
		Materiales	<u>359,6580</u>
		Suma	359,6580
		Redondeo	<u>0,0020</u>
		TOTAL	<u>359,66</u>
459	TN	TN Suministro de emulsión C65B2TRG a pie de obra en cisterna (Brigadas) <1 TM TN suministro emulsión C65B2TRG a pie de obra en cisterna para una cantidad menor de 1 Tm , La retirada y limpieza de los sedimentos de betún de la cuba así como el reciclaje de estos corre a cargo del suministrador y está incluido en el precio de suministro de Tm. , suministro a realizar para las brigadas.	

<u>Nº</u>	<u>Ud.</u>	<u>Descripción</u>	<u>Precio</u>
		Materiales	<u>404,4006</u>
		Suma	404,4006
		Redondeo	<u>-0,0006</u>
		TOTAL	<u>404,40</u>
460	TN	TN suministro de aglomerado en frio a pie de obra (incluye ligante) (Brigadas) TN suministro de aglomerado en frio a pie de obra tipo AF-12 ó AF-8 (incluido el ligante) suministro a realizar a las brigadas.	
		Materiales	<u>59,1215</u>
		Suma	59,1215
		Redondeo	<u>-0,0015</u>
		TOTAL	<u>59,12</u>
461	Tm	Tm Suministro emulsión C60B3ADH a pie de Obra en cisterna (Brigadas) TN suministro emulsión C60B3ADH a pie de obra en cisterna. La retirada y limpieza de los sedimentos de betún de la cuba así como el reciclaje de estos corre a cargo del suministrador y está incluido en el precio de suministro de Tm. , suministro a realizar para las brigadas.	
		Materiales	<u>381,1760</u>
		Suma	381,1760
		Redondeo	<u>0,0040</u>
		TOTAL	<u>381,18</u>
462	DIA	TM Suministro Cemento a pie de obra (Brigadas)	

<u>Nº</u>	<u>Ud.</u>	<u>Descripción</u>	<u>Precio</u>
		Tm de Suministro a pie de Obra de cemento a granel o en sacos CEM II/B-V 32.5 S; suministro a realizar para las brigadas.	
		Materiales	<u>90,7429</u>
		Suma	90,7429
		Redondeo	<u>-0,0029</u>
		TOTAL	<u>90,74</u>
463	TN	Tm Fundente cloruro cálcico (Brigadas) Tm de suministro a pie de obra de fundente a base de cloruro cálcico con antiapelmazantes suministrado en sacos; suministro a realizar para las brigadas.	
		Materiales	<u>455,8000</u>
		TOTAL	<u>455,80</u>
464	TN	Tm Fundente cloruro sódico antiapelmazantes (Brigadas) Tm de suministro de fundente a base de cloruro sódico con antiapelmazantes, suministro a pie de obra a granel o en sacos; suministro a realizar para las brigadas.	
		Materiales	<u>79,8710</u>
		Suma	79,8710
		Redondeo	<u>-0,0010</u>
		TOTAL	<u>79,87</u>
465	TN	Tm Fundente cloruro sódico marino (Brigadas) Tm de suministro de fundente a base de cloruro sódico marino, suministro a pie de obra a granel o en sacos; suministro a realizar para las brigadas.	
		Materiales	<u>79,9240</u>

<u>Nº</u>	<u>Ud.</u>	<u>Descripción</u>	<u>Precio</u>
		Suma	79,9240
		Redondeo	-0,0040
		TOTAL	79,92
466	TN	TN Suministro Gravas y arena mezcladas para formación de hormigón (brigadas) Tn de suministro a pie de obra de Gravas y arena mezcladas en las proporciones adecuadas para la formación a pie de obra de hormigón. Suministro de áridos destinado a las brigadas.	
		Materiales	10,6890
		Suma	10,6890
		Redondeo	0,0010
		TOTAL	10,69
467	H	H de Motniveladora con operario CAT 14 G o similar (Brigadas) H de alquiler de motoniveladora CAT 14 G o similar con operario , el posible transporte de entrega y recogida hasta el punto concreto de la obra está incluido en el precio hora de la maquina, así como todos los consumibles , seguros, reparaciones, mantenimiento y todos los elemntos necesarios para su legal y correcto funcionamiento. Alquiler destinado a las Brigadas.	
		Maquinaria	71,2309
		Suma	71,2309
		Redondeo	-0,0009
		TOTAL	71,23
468	H	H de camión Dumper con operario H de alquiler de camión dumper con tracción con operario, basculante de 14 m3 de capacidad de caja. El posible transporte de entrega y recogida hasta el punto concreto de la obra está incluido en el precio hora de la maquina, así como combustible y todos los consumibles , seguros, reparaciones, mantenimiento y todos los	

<u>Nº</u>	<u>Ud.</u>	<u>Descripción</u>	<u>Precio</u>
		elemntos necesarios para su legal y correcto funcionamiento. si fuere necesario estará dotado con gravilladores. Alquiler destinado a las Brigadas.	
		Maquinaria	39,6440
		Suma	39,6440
		Redondeo	-0,0040
		TOTAL	39,64
469	H	H de alquiler de retro pala mixta con operario H de alquiler de retro-pala Mixta con operario,el posible transporte de entrega y recogida hasta el punto concreto de la obra está incluido en el precio hora de la maquina, así como combustible y todos los consumibles , seguros, reparaciones, mantenimiento y todos los elemntos necesarios para su legal y correcto funcionamiento. Alquiler destinado a las Brigadas.	
		Maquinaria	32,4890
		Suma	32,4890
		Redondeo	0,0010
		TOTAL	32,49
470	H	H de alquiler de retro pala mixta con martillo , con operario H de alquiler de retro-pala mixta con martillo y con operario , el posible transporte de entrega o recogida hasta el punto concreto de la obra está incluido en el precio hora de la maquina, así como combustible y todos los consumibles , seguros, reparaciones, mantenimiento y todos los elemntos necesarios para su legal y correcto funcionamiento. Alquiler destinado a las Brigadas.	
		Maquinaria	41,0644
		Suma	41,0644
		Redondeo	-0,0044
		TOTAL	41,06

<u>Nº</u>	<u>Ud.</u>	<u>Descripción</u>	<u>Precio</u>
471	H	Hr de reto gira. ruedas 20-24 TM con operario Hr de alquiler de retroexcavadora giratoria sobre neumáticos de 20 a 24 TM de MMA con operario, el posible transporte de entrega o recogida hasta el punto concreto de la obra está incluido en el precio hora de la maquina, así como combustible y todos los consumibles , seguros, reparaciones, mantenimiento y todos los elemntos necesarios para su legal y correcto funcionamiento.Alquiler destinado a las Brigadas.	
		Maquinaria	76,9560
		Suma	76,9560
		Redondeo	0,0040
		TOTAL	76,96
472	H	Hr de reto gira. ruedas c/ martillo 20-24 TM con operario Hr de alquiler de retroexcavadora con martillo, giratoria sobre neumáticos de 20 a 24 TM de MMA con operario, el posible transporte de entrega o recogida hasta el punto concreto de la obra está incluido en el precio hora de la maquina, así como combustible y todos los consumibles , seguros, reparaciones, mantenimiento y todos los elemntos necesarios para su legal y correcto funcionamiento.Alquiler destinado a las Brigadas.	
		Maquinaria	88,6160
		Suma	88,6160
		Redondeo	0,0040
		TOTAL	88,62
473	H	Hr de rodillo de 12 a 16 Tm con operario Hr de alquiler de rodillo de 12 a 16 Tm con operario, el posible transporte de entrega o recogida hasta el punto concreto de la obra está incluido en el precio hora de la maquina, así como combustible y todos los consumibles , seguros, reparaciones, mantenimiento y todos los elementos necesarios para su legal y correcto funcionamiento.Alquiler destinado a las Brigadas.	

<u>Nº</u>	<u>Ud.</u>	<u>Descripción</u>	<u>Precio</u>
		Maquinaria	40,8100
TOTAL			40,81
474	H	Hr de alquiler camión bacheo 20 a 26 Tm con cisterna de emulsión. Hora alquiler de Camión bacheador con operario (entre 20 y 26 Tm con cisterna de emulsión) , camión de bacheo con capacidad de acopio de áridos y mezclas para el bacheo, así como cisterna de almacenamiento de emulsión con capacidad mínima de 5.000 litros. La cisterna para emulsión será calorifugada con quemador de gasoil automático, motor de gasoil y lanza de riego manual. laterales abatibles y alturas y capacidades idóneas para el bacheo.El posible transporte de entrega o recogida hasta el punto concreto de la obra está incluido en el precio hora de la maquina, así como combustible y todos los consumibles , seguros, reparaciones, limpiezas previas y posteriores del camión, mantenimiento y todos los elementos necesarios para su legal y correcto funcionamiento.Alquiler destinado a las Brigadas.	
		Maquinaria	47,9926
		Suma	47,9926
		Redondeo	-0,0026
TOTAL			47,99
475	H	Hr alquiler de camión cuba con cisterna de agua Hr alquiler de camión todo terreno con cisterna de agua incluido el operario, La cisterna para agua llevará incorporado motor y bomba de aspiración así como grupo de presión,i/p/p de mangueras , rampas de difusión repartidores, y la capacidad mínima de dicha cisterna será de 12.000 Litros. El posible transporte de entrega o recogida hasta el punto concreto de la obra está incluido en el precio hora de la maquina, así como combustible y todos los consumibles , seguros, reparaciones, accesorios, mantenimiento y todos los elemntos necesarios para su legal y correcto funcionamiento.Alquiler destinado a las Brigadas.	
		Maquinaria	35,9467

<u>Nº</u>	<u>Ud.</u>	<u>Descripción</u>	<u>Precio</u>
		Suma	35,9467
		Redondeo	0,0033
		TOTAL	35,95
476	H	Hr de Cisterna de emulsión para bacheos y Tratamientos Super. Hr de alquiler de camión cisterna para bacheos y tratamientos superficiales incluye el operario. El camión tendrá rampa automática así como pertiga manual y su capacidad oscilará entre 8.000 y 15.000 litros en función de las necesidades. Estará dotado de todos los mecanismos necesarios para su correcto funcionamiento. El posible transporte de entrega o recogida hasta el punto concreto de la obra está incluido en el precio hora de la maquina, así como combustible y todos los consumibles, seguros, reparaciones, accesorios, mantenimiento y todos los elementos necesarios para su legal y correcto funcionamiento. Alquiler destinado a las Brigadas.	
		Maquinaria	47,5410
		Suma	47,5410
		Redondeo	-0,0010
		TOTAL	47,54
477	H	H de Alquiler de camión Pluma con operario Hora de alquiler de camión pluma basculante todo terreno con operario. El conductor será a su vez operario gruista para el manejo de la grúa. Camión dotado con caja de 6 m y grua con longitud de pluma de 36 m y potencia de carga en corto de 12.000 Kg y a 12 m de distancia capacidad de carga de 3.000 Kg. Dotado de mando a distancia, cabrestante y cesta homologada para trabajos con grúa y capacidad para dos personas. El posible transporte de entrega o recogida hasta el punto concreto de la obra está incluido en el precio hora de la maquina, así como combustible y todos los consumibles, seguros, reparaciones, accesorios, mantenimiento y todos los elementos necesarios para su legal y correcto funcionamiento. Alquiler destinado a las brigadas.	
		Maquinaria	41,7280
		Suma	41,7280

<u>Nº</u>	<u>Ud.</u>	<u>Descripción</u>	<u>Precio</u>
		Redondeo	0,0020
TOTAL			41,73
478	DIA	DIA de alquiler de Rodillo compactador de 2.500 Kg Dia de alquiler de rodillo compactador tandem de 2.500 kg con una anchura maxima de tambor de 1,2 m, rodillo tandem metálico sin operario. En el precio no se incluye el combustible pero si las reparaciones así como el cambio por otro rodillo en caso necesario, consumibles y todos los transportes de entrega y recojida a pie de obra así como seguros de la maquinaria. Alquiler destinado a las Brigadas.	
		Maquinaria	55,6500
TOTAL			55,65
479	DIA	DIA de alquiler de Retro-pala mixta ó telescópica Dia de alquiler de Retro pala mixta ó telescópica tipo Manitou o similar sin operario. En el precio no se incluye el combustible pero si las reparaciones ó cambio por otra mixta ó telescópica en caso necesario, consumibles, y todos los portes de entrega y recojida a pie de obra, así como seguros de la maquinaria. Alquiler destinado a las Brigadas. La maquina a suministrar será la Mixta o telescópica en función de la petición que haga el capataz/vigilante.	
		Maquinaria	72,3450
		Suma	72,3450
		Redondeo	0,0050
TOTAL			72,35
480	DIA	Día de alquiler de plancha vibrante Día de alquiler de plancha brivante manual, El posible transporte de entrega y retirada hasta el punto concreto de la obra está incluido en el precio hora de la maquina, así como todos los consumibles excepto gas-oil, incluye también seguros, reparaciones, mantenimientos y todos los elementos necesarios para su legal y correcto funcionamiento. Alquiler destinado a las brigadas.	

<u>Nº</u>	<u>Ud.</u>	<u>Descripción</u>	<u>Precio</u>
		Maquinaria	36,4640
		Suma	36,4640
		Redondeo	-0,0040
		TOTAL	36,46

481	DIA	Día de alquiler de pisón compactador manual Día de alquiler de pisón compactador manual, Día de alquiler de pisón compactador manual tipo lanza, El posible transporte de entrega y retirada hasta el punto concreto de la obra está incluido en el precio hora de la maquina, así como todos los consumibles excepto gas-oil, incluye también seguros, reparaciones, mantenimientos y todos los elementos necesarios para su legal y correcto funcionamiento. Alquiler destinado a las brigadas.	
		Maquinaria	36,4640
		Suma	36,4640
		Redondeo	-0,0040
		TOTAL	36,46

482	DIA	Día de alquiler de martillo eléctrico tipo Hilti ó martillo rompedor pesado ó taladro eléctrico ó para compresor Día de alquiler de martillo eléctrico tipo Hilti ó martillo rompedor pesado ó taladro eléctrico ó para compresor, El posible transporte de entrega y retirada hasta el punto concreto de la obra está incluido en el precio hora de la maquina, así como todos los consumibles, punteros, taladros etc, excepto gas-oil, incluye también seguros, reparaciones, mantenimientos y todos los elementos necesarios para su legal y correcto funcionamiento. Alquiler destinado a las brigadas.	
		Maquinaria	16,1120
		Suma	16,1120
		Redondeo	-0,0020

<u>Nº</u>	<u>Ud.</u>	<u>Descripción</u>	<u>Precio</u>
TOTAL			<u>16,11</u>
483	DIA	Día de alquiler de de compresor de 10.000 l/min Día de alquiler de de compresor de 10.000 l/min i/p/p de mangueras y accesorios,El posible transporte de entrega y retirada hasta el punto concreto de la obra está incluido en el precio hora de la maquina, así como todos los consumibles, excepto gas-oil, incluye también seguros, reparaciones, mantenimientos y todos los elementos necesarios para su legal y correcto funcionamiento. Alquiler destinado a las brigadas.	
		Maquinaria	<u>94,7640</u>
		Suma	94,7640
		Redondeo	<u>-0,0040</u>
TOTAL			<u>94,76</u>
484	DIA	Día de alquiler de dumper hidraulico 4*4 min 2.000 kg, Día de alquiler de dumper hidraulico 4*4 min de 2.000 kg, basculante, autocargable y con descarga frontal y lateral. El posible transporte de entrega y retirada hasta el punto concreto de la obra está incluido en el precio hora de la maquina, así como todos los accesorios y consumibles excepto gas-oil, incluye también seguros, reparaciones, mantenimientos y todos los elementos necesarios para su legal y correcto funcionamiento. Alquiler destinado a las brigadas.	
		Maquinaria	<u>56,7312</u>
		Suma	56,7312
		Redondeo	<u>-0,0012</u>
TOTAL			<u>56,73</u>
485	DIA	Día de alquiler de grupo eléctrico de 10 Kvas Día de alquiler de grupo eléctrico de 10 Kvas, El posible transporte de entrega y retirada hasta el punto concreto de la obra está incluido en el precio hora de la	

<u>Nº</u>	<u>Ud.</u>	<u>Descripción</u>	<u>Precio</u>
		maquina, así como todos los accesorios como mangueras y consumibles excepto gas-oil, incluye también seguros, reparaciones, mantenimientos y todos los elementos necesarios para su legal y correcto funcionamiento. Alquiler destinado a las brigadas.	
		Maquinaria	<u>52,3746</u>
		Suma	52,3746
		Redondeo	<u>-0,0046</u>
		TOTAL	<u>52,37</u>
486	DIA	Día de alquiler de cortadora de asfalto Día de alquiler de cortadora de asfalto, El posible transporte de entrega y retirada hasta el punto concreto de la obra está incluido en el precio hora de la maquina, así como todos los consumibles incluidos los discos, excepto gas-oil, incluye también seguros, reparaciones, mantenimientos y todos los elementos necesarios para su legal y correcto funcionamiento. Alquiler destinado a las brigadas.	
		Maquinaria	<u>50,5514</u>
		Suma	50,5514
		Redondeo	<u>-0,0014</u>
		TOTAL	<u>50,55</u>
487	DIA	Día de alquiler de desbrozadora manual de corte de hilo totalmente equipada Día de alquiler de desbrozadora manual de corte de hilo o cuchilla según necesidades totalmente equipada, El posible transporte de entrega y retirada hasta el punto concreto de la obra está incluido en el precio hora de la maquina, así como todos sus accesorios y los consumibles excepto gas-oil, incluye también seguros, reparaciones, mantenimientos y todos los elementos necesarios para su legal y correcto funcionamiento. Alquiler destinado a las brigadas.	
		Maquinaria	<u>19,0800</u>

<u>Nº</u>	<u>Ud.</u>	<u>Descripción</u>	<u>Precio</u>
TOTAL			19,08
488	DIA	Día de alquiler de barredora Día de alquiler de barredora a enganchar con dumpero o similar. El posible transporte de entrega y retirada hasta el punto concreto de la obra está incluido en el precio hora de la maquina, así como todos los accesorios y consumibles incluidos los cepillos, excepto gas-oil, incluye también seguros, reparaciones, mantenimientos y todos los elementos necesarios para su legal y correcto funcionamiento. Alquiler destinado a las brigadas.	
		Maquinaria	73,1400
TOTAL			73,14
489	DIA	Día de alquiler de radial Día de alquiler de radial y accesorios sin incluir discos. El posible transporte de entrega y retirada hasta el punto concreto de la obra está incluido en el precio hora de la maquina, así como todos los accesorios y consumibles, incluye también seguros, reparaciones, mantenimientos y todos los elementos necesarios para su legal y correcto funcionamiento. Alquiler destinado a las brigadas.	
		Maquinaria	8,5860
		Suma	8,5860
		Redondeo	0,0040
TOTAL			8,59
490	H	Hr de tractor desbrozador con operario. Hr de tractor desbrozador con operario. Hr de alquiler de tractor con brazo desbrozador extensible. El posible transporte de entrega y retirada hasta el punto concreto de la obra está incluido en el precio hora de la maquina, así como combustible y todos los consumibles, seguros, reparaciones, mantenimientos y todos los elementos necesarios para su legal y correcto funcionamiento. Alquiler destinado a las brigadas.	

<u>Nº</u>	<u>Ud.</u>	<u>Descripción</u>	<u>Precio</u>
		Maquinaria	<u>58,3000</u>
TOTAL			<u>58,30</u>
491	H	Hr de maquina extendedora de Aglomerado incluido el operador Hr de maquina extendedora de Aglomerado con operario. El posible transporte de entrega y retirada hasta el punto concreto de la obra está incluido en el precio hora de la maquina, así como todos los consumibles, incluye también seguros, reparaciones, mantenimientos y todos los elementos necesarios para su legal y correcto funcionamiento. Alquiler destinado a las brigadas.	
		Maquinaria	<u>117,6600</u>
TOTAL			<u>117,66</u>
492	DÍA	DIA de alquiler de maquina astilladora de residuos lechosos (brigadas). DIA de alquiler de maquina astilladora de residuos lechosos, maquina autopropulsada diesel (biotrituradora giratoria 220 mm).El posible transporte de entrega y retirada hasta el punto concreto de la obra está incluido en el precio hora de la maquina, así como todos los accesorios y consumibles, excepto gas-oil, incluye también seguros, reparaciones, mantenimientos y todos los elementos necesarios para su legal y correcto funcionamiento. Alquiler destinado a las brigadas.	
		Maquinaria	<u>167,4800</u>
TOTAL			<u>167,48</u>
493	h	Hr de camión para bacheo hasta 20 Tn sin cisterna de emulsión. Hr de alquiler de camión para bacheo hasta 20 Tm sin cisterna incluye el operario. El camión será basculante y estará dotado de gravilladores de distribución y accesorios para el bacheo, tendrá puertas laterales de visagra y la altura de la caja será baja para la correcta	

<u>Nº</u>	<u>Ud.</u>	<u>Descripción</u>	<u>Precio</u>
		recogida de los aridos o el aglomerado por los operarios, todo adecuado para los bacheos y tratamientos de conservación. El posible transporte de entrega o recogida hasta el punto concreto de la obra está incluido en el precio hora de la maquina, así como combustible y todos los consumibles , seguros, reparaciones, accesorios, mantenimiento y todos los elementos necesarios para su legal y correcto funcionamiento. Alquiler destinado a las Brigadas .	
		Maquinaria	40,2880
		Suma	40,2880
		Redondeo	0,0020
		TOTAL	40,29
494	Hr	Hr de equipo conservación viales G.I Hr de equipo en tareas de conservación de viales formado por camión de bacheo con conductor y tres oficiales de primera ayudantes con formación y conocimientos en los trabajos de bacheo y conservación.(Los cuatro operarios tendrán formación en uso de maquinaria),camión entre 20 y 26 TM con cisterna de emulsión, destinado a labores de bacheo y conservación de viales, capacidad de cabina para conductor y tres operarios i/p/p de retro pala mixta auxiliar de apoyo ó similar y rodillo compactador de 2500 Kg. El Camión de bacheo tendrá compartimentos con capacidad suficiente para el acopio de áridos y mezclas para el bacheo, así como cisterna de almacenamiento de emulsión con capacidad mínima entre 3.000 y 5.000 litros. La cisterna para emulsión será calorifugada con quemador de gasoil automático, motor de gasoil y lanza de riego manual. (cuando se precise podrá sustituirse el camión de bacheo por una cisterna de riego de emulsión u otro camión según indicaciones de la Dirección facultativa sin tener variabilidad en el precio de la presente unidad). El posible transporte del equipo hasta el punto concreto de la obra está incluido en el precio hora, así como combustible y todos los consumibles , seguros, reparaciones, limpiezas previas y posteriores del camión, mantenimiento y todos los elementos necesarios y documentos y normativa vigente para el legal y correcto funcionamiento tanto de los vehiculos como del personal que forman el equipo. Hr equipo destinado a Brigada Grupo I.	
		Mano de obra	47,1276
		Maquinaria	48,0885

<u>Nº</u>	<u>Ud.</u>	<u>Descripción</u>	<u>Precio</u>
		Suma	95,2161
		Redondeo	0,0039
		TOTAL	95,22
495	H	H de Alquiler de retro-pala mini con operario H de Alquiler de mini tipo Boocat o similar con operario, i/p/p de todos sus accesorio (pala, tambor barredero, fresadora, cazo, martillo, etc..) .el posible transporte de entrega o recogida hasta el punto concreto de la obra está incluido en el precio hora de la maquina, así como combustible y todos los consumibles , seguros, reparaciones, mantenimiento y todos los elementos necesarios para su legal y correcto funcionamiento.Alquiler destinado a las Brigadas.	
		Maquinaria	36,6310
		Suma	36,6310
		Redondeo	-0,0010
		TOTAL	36,63
496	dia	Día de alquiler de motosierra Día de alquiler de motosierra i/pp/ de accesorios, peti-gas, protecciones y todos los elementos necesarios para su correcto funcionamiento.El posible transporte de entrega o recogida hasta el punto concreto de la obra está incluido en el precio hora de la maquina, así como todos los consumibles , seguros, reparaciones, mantenimiento y todos los elementos necesarios para su legal y correcto funcionamiento.Alquiler destinado a las Brigadas.	
		Maquinaria	15,9000
		TOTAL	15,90
497	h	Hr Extendedora lateral de arcenes con conductor Hora de alquiler de extendedora lateral de arcenes autotopulsada con conductor, alquiler destinado a brigadas.	

<u>Nº</u>	<u>Ud.</u>	<u>Descripción</u>	<u>Precio</u>
		Maquinaria	28,6200
TOTAL			28,62
498	DIA	Día de alquiler de hormigonera de gas oil Día de alquiler de hormigonera de gas oil, i/pp/ de accesorios y todos los elementos necesarios para su correcto funcionamiento.El posible transporte de entrega o recogida hasta el punto concreto de la obra está incluido en el precio hora de la maquina, así como todos los consumibles , seguros, reparaciones, mantenimiento y todos los elementos necesarios para su legal y correcto funcionamiento.Alquiler destinado a las Brigadas.	
		Maquinaria	38,0752
		Suma	38,0752
		Redondeo	0,0048
TOTAL			38,08
499	DIA	Día de alquiler bomba de achique de agua Día de alquiler bomba de achique de agua y lodos, i/p/p de accesorios y todos los elementos necesarios para su correcto funcionamiento.El posible transporte de entrega o recogida hasta el punto concreto de la obra está incluido en el precio hora de la maquina, así como todos los consumibles , seguros, reparaciones, mantenimiento y todos los elementos necesarios para su legal y correcto funcionamiento.Alquiler destinado a las Brigadas.	
		Maquinaria	48,5904
		Suma	48,5904
		Redondeo	-0,0004
TOTAL			48,59
500	h	hr de Alquiler de camión pequeño con operario H de Alquiler de camión pequeño con operario. Camión	

<u>Nº</u>	<u>Ud.</u>	<u>Descripción</u>	<u>Precio</u>
		caja abierta y basculante de hasta 4 m3 de capacidad. El posible transporte de entrega o recogida hasta el punto concreto de la obra está incluido en el precio hora de la maquina, así como combustible y todos los consumibles , seguros, reparaciones, mantenimiento y todos los elementos necesarios para su legal y correcto funcionamiento. Alquiler destinado a las Brigadas.	
		Maquinaria	<u>32,3618</u>
		Suma	32,3618
		Redondeo	<u>-0,0018</u>
		TOTAL	<u>32,36</u>

501	DIA	Día de alquiler de plataforma articulada Día de alquiler de Plataforma articulada diesel sin operario autopropulsada con tracción 4*4 de hasta 18 m de altura de trabajo. En el precio no se incluye el combustible pero si las reparaciones ó cambio por otra maquina en caso necesario, consumibles, y todos los portes de entrega y recojida a pie de obra, así como seguros de la maquinaria y todos los elementos necesarios para su legal y correcto funcionamiento. Alquiler destinado a las Brigadas.	
		Maquinaria	<u>127,2000</u>
		TOTAL	<u>127,20</u>

salamanca noviembre de 2020

Leopoldo Sánchez Santiago (I.T.O.P)

Iván Rodriguez Martín (I.C.C.P)

Presupuesto

PROYECTO DE CONSERVACIÓN DE CARRETERAS PROVINCIALES ZONA-III
PRESUPUESTO GENERAL

CAPITULO UD	DESCRIPCIÓN	CANTIDAD	PRECIO	PARCIAL	TOTAL
CAP. I UD	Ud P.A Grupo I, Op. Cons. Ordinaria abono integro	12,00	20.666,12 €	247.993,44 €	
	Ud de Mensualidad de Partida Alzada de Abono Integro para la ejecución de las operaciones del GRUPO I que se detallan en el proyecto, para la red de carreteras de la Diputación de Salamanca zona III.				
				Total Capitulo I	247.993,44 €
CAP. II UD	Ud P.A Grupo II, Op. Cons. Ordinaria a justificar	1,00	287.305,81 €	287.305,81 €	
	Partida Alzada anual a justificar para las operaciones del GRUPO II (Ordinaria a justificar) que se detallan en el proyecto, para la red de carreteras de la Diputación de Salamanca zona III				
				Total Capitulo II	287.305,81 €
CAP. III UD	Ud P.A Grupo III, Op. Cons. Extraordinaria a justificar				
3.1 TM	Tm riego C60B3 ADH				
	Tm riego de adherencia con emulsión C60B3 ADH, incluso limpieza de pavimento y puesta en obra	20,00	342,00 €	6.840,00 €	
3.2 TM	Tm Microaglomerado en frío MICROF/8				
	Tm Microaglomerado en frío Micror/8, C60BP4 MIC, incluso limpieza de pavimento, fabricación y puesta en obra totalmente terminado	845,00	115,91 €	97.943,95 €	
3.3 TM	Tm AC16 surf S (S-12) sin betun >600 Tm				
	Tm de mezcla bituminosa en caliente tipo hormigón bituminoso AC16 surf S (S-12)>600 Tm, con árido artificial silíceo, sin incluir el ligante, incluso limpieza de pavimento, fabricación, transporte, puesta en obra y compactación	3.900,00	28,90 €	112.710,00 €	
3.4 TM	Tm betún asfáltico 50/70				
	Tm de betún asfáltico de penetración, del tipo B50/70, empleado en la fabricación de mezclas bituminosas en caliente	195,00	434,60 €	84.747,00 €	
3.5 M2	M2 Doble trat. superf.				
	M2 Doble tratamiento superficial con emulsión asfáltica tipo C65B2TRG y dotación 2 Kg/m2 Y 1kG/M2, con áridos de machaqueo 7/13 Y 3/6 Y dotación 13 litros/m2 y 6 Litros/m2 respectivamente, incluso extendido, compactación, limpieza y barrido	10.000,00	2,90 €	29.000,00 €	
3.6 M2	M2 Sellado de arena 10 Kg/m2				
	M2 Sellado con arena de río lavada ó arena proveniente de machaqueo con una dotación de 1 kg de emulsión y 6 l/m2 de arena, incluso extendido, compactación, limpieza y barrido.	10.000,00	0,88 €	8.800,00 €	

PROYECTO DE CONSERVACIÓN DE CARRETERAS PROVINCIALES ZONA-III
PRESUPUESTO GENERAL

CAPITULO UD	DESCRIPCIÓN	CANTIDAD	PRECIO	PARCIAL	TOTAL
3,7	M M banda reflexiva de 10cm				
	MI. Realmente pintado, banda reflexiva de 10 cm. de ancho con pintura acrílica blanca y una dosificación de 720 gr./m ² . de pintura y 480 g/m ² . de microesferas de vidrio, incluso p/p de premarcaje y señalización auxiliar para el pintado.	16.000,00	0,25 €	4.000,00 €	
3,8	M M banda reflexiva de 15cm				
	MI. Realmente pintado, banda reflexiva de 15 cm. de ancho con pintura acrílica blanca y una dosificación de 720 gr./m ² . de pintura y 480 g/m ² . de microesferas de vidrio, incluso p/p de premarcaje y señalización auxiliar para el pintado.	14.000,00	0,32 €	4.480,00 €	
3,9	M2 superficie pintada blanca pintura termoplastica				
	M2 de superficie realmente pintada en cebreados, flechas, y letras, simbolos, bandas de parada, inscripciones y marcas transversales etc con pintura termoplastica en frio de dos componentes de color blanco con dosificación de 3000 gr./m ² . de pintura y 500 g/m ² . de microesferas de vidrio, incluso p/p de premarcaje y señalización auxiliar para el pintado totalmente terminado.	158,19	13,09 €	2.070,71 €	
				Total Capitulo III	350.591,66 €
Ud P.A Grupo IV, Op. Vialidad Invernal a justificar					
CAP.IV UD					
4,1	H Hr Preventiva Camión s/conductor				
	Hr de trabajo en conservación preventiva de vialidad invernal mediante la extensión de fundente con vehiculo quitanieves, dotado de extendedor de fundente, incluido carga de fundente y conductor del grupo I	350,00	40,13 €	14.045,50 €	
4,2	H Hr Preventiva Camión c/conductor				
	Hr de trabajo en conservación preventiva de vialidad invernal mediante la extensión de fundente con vehiculo quitanieves, dotado de extendedor de fundente, incluido carga de fundente y conductor especializado	260,00	58,45 €	15.197,00 €	
4,3	H Hr Curativa Camión, cuchilla s/conductor y ayudante				
	Hr de trabajo en conservación curativa de vialidad invernal mediante la extensión de fundente con vehiculo quitanieves, dotado de extendedor de fundente y cuchilla, incluido carga de fundente; conductor y ayudante especializado del grupo I	250,00	69,94 €	17.485,00 €	
4,4	H Hr Curativa Camión, cuchilla c/conductor y ayudante				
	Hr de trabajo en conservación curativa de vialidad invernal mediante la extensión de fundente con vehiculo quitanieves, dotado de extendedor de fundente y cuchilla, incluido carga de fundente, conductor y ayudante especializado	182,00	98,89 €	17.997,98 €	
4,5	TM Tm Fundente cloruro cálcico				
	Tm de suministro a pie de obra de fundente a base de cloruro cálcico con antiapelmazantes suministrado en sacos.	1,50	455,80 €	683,70 €	
4,6	TM Tm Fundente cloruro sódico antiapelmazantes				
	Tm de suministro de fundente a base de cloruro sódico con antiapelmazantes, suministro a pie de obra a granel o en sacos	490,00	79,87 €	39.136,30 €	
				Total Capitulo IV	104.545,48 €

**PROYECTO DE CONSERVACIÓN DE CARRETERAS PROVINCIALES ZONA-III
PRESUPUESTO GENERAL**

Ud P.A a justificar Grupo V,				
CAP. V	UD Suministros			
	Partida Alzada anual a justificar para las operaciones del GRUPO V (Suministros y alquileres) que se detallan en el proyecto, a suministrar a las brigadas de la Diputación de Salamanca zona III	1,00	142.572,65 €	142.572,65 €
				Total Capitulo V
				142.572,65 €
CAP.VI	UD Ud Gestión RCD's	1,00	2.214,00 €	2.214,00 €
				Total Capitulo VI
				2.214,00 €
CAP.VII	UD Ud Plan de Seguridad y Salud	1,00	9.888,53 €	9.888,53 €
				Total Capitulo VII
				9.888,53 €
				PRESUPUESTO EJECUCIÓN MATERIAL (P.E.M)
				1.145.111,57 €

Resumen Presupuesto

PROYECTO DE CONSERVACIÓN DE CARRETERAS PROVINCIALES ZONA-III
RESUMEN DE PRESUPUESTOS

PRESUPUESTO EJECUCIÓN MATERIAL ANUAL CAPITULOS II, III, VI Y VII		650.000,000 €
PRIMER AÑO	650.000,000 €	
SEGUNDO AÑO	650.000,000 €	
TERCER AÑO	650.000,000 €	
CUARTO AÑO	650.000,000 €	
P.E.M DE LAS CUATRO ANUALIDADES CAPITULOS II, III, VI Y VII		2.600.000,000 €
19% DE GASTOS GENERALES Y BENEFICIO INDUSTRIAL		494.000,00 €
SUMA		<u>3.094.000,000 €</u>
PRESUPUESTO EJECUCIÓN MATERIAL ANUAL CAPITULOS I, IV Y V		495.111,57 €
PRIMER AÑO	495.111,57 €	
SEGUNDO AÑO	495.111,57 €	
TERCER AÑO	495.111,57 €	
CUARTO AÑO	495.111,57 €	
P.E.M CUATRO ANUALIDADES CAPITULOS I, IV Y V		1.980.446,28 €
SUMA		<u>5.074.446,28 €</u>
21% de I.V.A.		<u>1.065.633,72 €</u>
PRESUPUESTO BASE DE LICITACIÓN.....		6.140.080,00 €

Asciende el presente presupuesto base de licitación a la expresada cantidad de : SEIS MILLONES CIENTO CUARENTA MIL OCHENTA EUROS

Salamanca, noviembre de 2.020

EL INGENIERO TECNICO DE O.P.

EL INGENIERO DE CAMINOS

Fdo.: LEOPOLDO SANCHEZ SANTIAGO

Fdo.: IVÁN RODRÍGUEZ MARTÍN

